

جمهوری اسلامی ایران
سازمان مدیریت و برنامه ریزی کشور

راهنمای طراحی سیستم‌های فتوولتایک به منظور تامین انرژی الکتریکی به تفکیک اقلیم و کاربری

ضابطه شماره ۶۶۷

وزارت نیرو
پژوهشگاه نیرو
nri.ac.ir

معاونت نظارت راهبردی
امور نظام فنی
Nezamfanni.ir



شماره:	۹۳/۷۱۱۷۳
تاریخ:	۱۳۹۳/۰۶/۲۳

بخشنامه به دستگاه‌های اجرایی، مهندسان مشاور و پیمانکاران

موضوع: راهنمای طراحی سیستم‌های فتوولتائیک به منظور تامین انرژی الکتریکی به تفکیک اقلیم و کاربری

به استناد ماده (۲۳) قانون برنامه و بودجه و مواد (۶) و (۷) آیین‌نامه استانداردهای اجرایی طرح‌های عمرانی- مصوب سال ۱۳۵۲ و در چارچوب نظام فنی و اجرایی کشور (موضوع تصویب‌نامه شماره ۴۲۳۳۹/ت/۳۳۴۹۷-هـ مورخ ۱۳۸۵/۴/۲۰ هیأت محترم وزیران)، به پیوست ضابطه شماره ۶۶۷ امور نظام فنی، با عنوان « راهنمای طراحی سیستم‌های فتوولتائیک به منظور تامین انرژی الکتریکی به تفکیک اقلیم و کاربری » از نوع گروه سوم ابلاغ می‌شود.

رعایت مفاد این ضابطه در صورت نداشتن ضوابط معتبر بهتر، از تاریخ ۱۳۹۳/۱۱/۰۱ الزامی است.

امور نظام فنی این معاونت دریافت‌کننده نظرات و پیشنهادهای اصلاحی در مورد مفاد این ضابطه بوده و اصلاحات لازم را اعلام خواهد کرد.

محمد باقر نوبخت

اصلاح مدارک فنی

خواننده گرامی

امور نظام فنی معاونت برنامه‌ریزی و نظارت راهبردی رییس جمهور، با استفاده از نظر کارشناسان برجسته مبادرت به تهیه این ضابطه کرده و آن را برای استفاده به جامعه مهندسی کشور عرضه نموده است. با وجود تلاش فراوان، این اثر مصون از ایرادهایی نظیر غلط‌های مفهومی، فنی، ابهام، ابهام و اشکالات موضوعی نیست.

از این رو، از شما خواننده گرامی صمیمانه تقاضا دارد در صورت مشاهده هرگونه ایراد و اشکال فنی مراتب را به صورت زیر گزارش فرمایید:

۱- شماره بند و صفحه موضوع مورد نظر را مشخص کنید.

۲- ایراد مورد نظر را به صورت خلاصه بیان دارید.

۳- در صورت امکان متن اصلاح شده را برای جایگزینی ارسال نمایید.

۴- نشانی خود را برای تماس احتمالی ذکر فرمایید.

کارشناسان این امور نظرهای دریافتی را به دقت مطالعه نموده و اقدام مقتضی را معمول خواهند داشت. پیشاپیش از همکاری و دقت نظر جنابعالی قدردانی می‌شود.

نشانی برای مکاتبه: تهران، میدان بهارستان، خیابان صفی‌علی‌شاه، مرکز تلفن ۳۳۲۷۱، معاونت برنامه‌ریزی و نظارت

راهبردی رییس جمهور، امور نظام فنی

Email: info@nezamfanni.ir

web: <http://nezamfanni.ir>

بسمه تعالی

پیشگفتار

نظام فنی و اجرایی کشور (مصوبه شماره ۴۲۳۳۹/ت/۳۳۴۹۷ هـ مورخ ۱۳۸۵/۴/۲۰ هیأت وزیران) به کارگیری معیارها، استانداردها و ضوابط فنی در مراحل تهیه و اجرای طرح و نیز توجه لازم به هزینه‌های نگهداری و بهره‌برداری در قیمت تمام‌شده طرح‌ها را مورد تأکید جدی قرار داده است و این امور به استناد ماده ۲۳ قانون برنامه و بودجه و نظام فنی اجرایی کشور، وظیفه تهیه و تدوین ضوابط و معیارهای فنی طرح‌های توسعه‌ای کشور را به عهده دارد.

در سال‌های اخیر، به دلیل محدودیت و گرانی سوخت‌های فسیلی و نیز مسائل زیست‌محیطی، استفاده از انرژی‌های نو رشد بسیاری داشته است. انرژی خورشید در دسترس‌ترین منبع انرژی تجدیدپذیر است که به صورت مستقیم و غیرمستقیم در دسترس می‌باشد. تابش خورشید بزرگترین منبع تجدیدپذیر انرژی روی کره زمین است و اگر فقط یک درصد از صحراهای جهان با نیروگاه‌های خورشیدی به کار گرفته شوند، همین مقدار برای تولید برق سالانه جهان کافی خواهد بود. برای بهره‌مندی از انرژی خورشیدی دو راه وجود دارد:

- استفاده از نور خورشید و تبدیل آن به الکتریسیته از طریق سلول‌های فتوولتاییک.

- استفاده از انرژی حرارتی خورشید و تبدیل آن به انواع انرژی‌های دیگر و یا استفاده مستقیم از آن.

کشور ایران در منطقه‌ای با میزان بالایی از جذب انرژی خورشیدی قرار گرفته است؛ بنابراین، باید سیاست‌ها و راهکارها طوری تنظیم شود که بتوان از این منبع انرژی بیشترین بهره را گرفت. سیستم‌های فتوولتاییک به صورت واحدهای متصل به شبکه سراسری برق یا مستقل از آن جهت تأمین انرژی الکتریکی به کار گرفته می‌شوند.

استفاده از سیستم‌های فتوولتاییک در حالت مستقل از شبکه، می‌تواند در جهت تأمین انرژی الکتریکی مصرف‌کنندگانی که به شبکه توزیع برق به علت شرایط جغرافیایی دسترسی ندارند، بسیار مقرون به صرفه و مشکل‌گشا باشد. همچنین در مورد مصرف‌کنندگان متصل به شبکه نیز، استفاده از سیستم‌های فتوولتاییک گام مهمی در بهبود مدیریت مصرف محسوب می‌شود.

همچنین ویژگی‌های سیستم‌های فتوولتاییک از جمله امکان به‌کارگیری در مقیاس‌های کوچک و بزرگ، امکان استفاده در مناطق شهری و روستایی و زمان‌بری کم مراحل نصب و راه‌اندازی آنها باعث می‌شود که استفاده از این سیستم‌ها جایگاه ویژه‌ای را در بین انرژی‌های تجدیدپذیر به خود اختصاص دهد.

یکی از اقدامات مورد نیاز برای آماده‌سازی شرایط لازم جهت استفاده گسترده‌تر از سیستم‌های فتوولتاییک، تدوین اسناد فنی حاوی مشخصات فنی و دستورالعمل‌ها و الزامات مرتبط با به‌کارگیری این سیستم‌هاست. در این راستا، پروژه حاضر از سوی کارفرما، معاونت برنامه‌ریزی و نظارت راهبردی رئیس‌جمهور با عنوان "راهنمای طراحی سیستم‌های فتوولتاییک به منظور تأمین انرژی الکتریکی به تفکیک اقلیم و کاربری" در قالب یکی از معیارها و ضوابط مورد نیاز صنعت برق تعریف شد و در راستای انجام آن ضابطه حاضر تدوین گردید.

معاونت نظارت راهبردی به این وسیله از پژوهشگاه نیرو (پژوهشکده برق) که مسوولیت انجام این پروژه را به عهده داشته است و همچنین از تلاش و جدیت رییس امور نظام فنی جناب آقای مهندس غلامحسین حمزه مصطفوی، کارشناسان محترم امور نظام فنی و شرکت‌های مهندسیین مشاور که با اظهار نظرهای خود این معاونت را در جهت غنا بخشیدن به آن یاری نموده‌اند سپاسگزاری و قدردانی نموده و از ایزد منان توفیق روزافزون همه‌ی این بزرگواران را آرزومند می‌باشد.

امید است متخصصان و کارشناسان با ابراز نظرات خود در خصوص این ضابطه ما را در اصلاحات بعدی یاری فرمایند.

معاون نظارت راهبردی

تابستان ۱۳۹۳

تهیه و کنترل

راهنمای طراحی سیستم‌های فتوولتاییک به منظور تامین انرژی الکتریکی به تفکیک اقلیم و کاربری

[ضابطه شماره ۶۶۷]

مجری: پژوهشگاه نیرو

مدیر پروژه: زهرا مدیحی بیدگلی

اعضای گروه تهیه‌کننده

محمد ستاره

سید وحید خاتمی

حسین کوهانی

کارشناسی مهندسی برق - قدرت

پژوهشگاه نیرو

کارشناسی ارشد مهندسی برق - قدرت

پژوهشگاه نیرو

کارشناسی ارشد مهندسی برق - قدرت

پژوهشگاه نیرو

کارشناسی ارشد مهندسی مواد

پژوهشگاه نیرو

اعضای گروه تاییدکننده

داود جلالی

نیکی مسلمی

همایون برهمندپور

نسترن ریاحی نوری

کارشناسی مهندسی برق - قدرت

پژوهشگاه نیرو

کارشناسی ارشد مهندسی برق - قدرت

پژوهشگاه نیرو

کارشناسی ارشد مهندسی برق - قدرت

پژوهشگاه نیرو

دکترای مهندسی مواد

پژوهشگاه نیرو

هدایت و راهبری پروژه

فرزانه آقا رمضانعلی

محمد رضا طلاکوب

سرگروه برق، مکانیک، کشاورزی و معدن - امور نظام فنی

کارشناس مهندسی برق - امور نظام فنی

فهرست مطالب

صفحه	عنوان
۱	فصل ۱: انرژی خورشیدی و سیستم‌های فتوولتائیک.....
۳	مقدمه.....
۳	۱-۱- سیستم‌های فتوولتائیک.....
۴	۱-۲- طبقه‌بندی تیپ سیستم‌های فتوولتائیک از لحاظ کاربری.....
۴	۱-۲-۱- سیستم‌های فتوولتائیک متصل به شبکه.....
۷	۱-۲-۲- سیستم‌های مستقل از شبکه‌ی سراسری برق.....
۸	۳-۱- اجزای سیستم فتوولتائیک.....
۸	۱-۳-۱- آرایه فتوولتائیک.....
۱۰	۲-۳-۱- سیستم‌های دنبال‌کننده تابش خورشید.....
۱۳	۳-۳-۱- اینورتر یا مبدل الکترونیک قدرت AC/DC.....
۱۴	۴-۳-۱- ذخیره‌ساز.....
۱۵	۵-۳-۱- دنبال‌کننده حداکثر توان.....
۱۶	۶-۳-۱- سایر تجهیزات.....
۱۹	فصل ۲: طراحی سیستم‌های فتوولتائیک با توجه به مشخصات کاربری و اقلیم.....
۲۱	مقدمه.....
۲۱	۱-۲- اصول طراحی سیستم‌های فتوولتائیک.....
۲۲	۲-۲- روند کلی طراحی سیستم‌های فتوولتائیک.....
۲۶	۳-۲- طراحی سیستم فتوولتائیک برای یک منزل مسکونی.....
۲۷	۱-۳-۲- مراحل انتخاب ظرفیت و آرایش آرایه فتوولتائیک در حالت طراحی بر اساس میزان انرژی سالانه مورد نیاز.....
۳۳	۲-۳-۲- مراحل انتخاب ظرفیت و آرایش آرایه فتوولتائیک در حالت طراحی بر اساس میزان فضای موجود.....
۳۵	۳-۳-۲- مراحل انتخاب ظرفیت و ابعاد آرایه فتوولتائیک در حالت طراحی بر اساس میزان بودجه.....
۳۶	۴-۳-۲- مراحل انتخاب ظرفیت و ابعاد آرایه فتوولتائیک در حالت حضور ذخیره‌ساز.....
۳۸	۵-۳-۲- طراحی مبدل.....
۴۰	۶-۳-۲- طراحی سیم‌کشی.....
۴۰	۴-۲- طراحی سیستم فتوولتائیک برای یک واحد آموزشی.....
۴۲	۱-۴-۲- طراحی بر اساس میزان متوسط انرژی سالانه مورد نیاز.....
۴۲	۲-۴-۲- طراحی بر اساس میزان فضای موجود.....
۴۳	۳-۴-۲- مراحل انتخاب ظرفیت و ابعاد آرایه فتوولتائیک در حالت حضور ذخیره‌ساز.....
۴۷	فصل ۳: راهنمای تیپ نصب سیستم‌های فتوولتائیک.....
۴۹	مقدمه.....
۴۹	۱-۳- نصب آرایه‌های خورشیدی.....
۵۳	۲-۳- ملاحظات سیم‌کشی سیستم‌های فتوولتائیک.....

۵۷	۳-۳- زمین کردن.....
۶۰	۳-۴- قطع کننده و نمایشگرها.....
۶۰	۳-۵- نحوه اتصال اجزای سیستم فتوولتاییک.....
۶۳	فصل ۴: راهنمای بهره‌برداری سیستم‌های فتوولتاییک مستقل از شبکه.....
۶۵	مقدمه.....
۶۵	۴-۱- تعیین ابعاد آرایه فتوولتاییک.....
۶۶	۴-۲- تعیین سیستم ذخیره‌ساز.....
۶۷	۴-۳- دسترس پذیری.....
۶۸	۴-۴- ملاحظات سیستم‌های فتوولتاییک مستقل از شبکه با توجه به کاربری آنها.....
۶۸	۴-۴-۱- سیستم روشنایی فتوولتاییکی.....
۶۹	۴-۴-۲- سیستم فتوولتاییک برای نقاط دور افتاده.....
۶۹	۴-۵- پایش سیستم‌های فتوولتاییک.....
۷۱	فصل ۵: راهنمای بهره‌برداری و اتصال سیستم‌های فتوولتاییک متصل به شبکه.....
۷۳	مقدمه.....
۷۳	۵-۱- محدوده‌ی ولتاژ کاری سیستم‌های فتوولتاییک.....
۷۴	۵-۲- ضریب توان.....
۷۴	۵-۳- کیفیت توان.....
۷۵	۵-۳-۱- محدوده مجاز فرکانس.....
۷۵	۵-۳-۲- اغتشاشات ولتاژ.....
۷۶	۵-۳-۳- هارمونیک‌ها.....
۷۷	۵-۳-۴- هارمونیک‌های میانی.....
۷۹	۵-۳-۵- فلیکر ولتاژ.....
۸۰	۵-۳-۶- عدم تعادل ولتاژ.....
۸۰	۵-۴- ایمنی و حفاظت.....
۸۰	۵-۴-۱- جریان DC.....
۸۱	۵-۴-۲- پرهیز از کارکرد جزیره‌ای.....
۸۲	۵-۴-۳- اغتشاشات فرکانس.....
۸۲	۵-۴-۴- اتصال مجدد سیستم فتوولتاییک به شبکه بعد از رفع خطای شبکه و سنکرون شدن با آن.....
۸۳	۵-۴-۵- حفاظت در مقابل موج ضربه.....
۸۳	۵-۴-۶- سیستم زمین.....
۸۳	۵-۵- پایش عملکرد سیستم فتوولتاییک و تبادل اطلاعات.....
۸۳	۵-۵-۱- نکات اندازه‌گیری و پایش متغیرها.....
۸۵	۵-۶- مستندسازی، آزمون‌های راه‌اندازی و بازرسی سامانه‌های فتوولتاییک متصل به شبکه.....
۸۵	۵-۶-۱- داده‌های سامانه فتوولتاییک.....
۸۶	۵-۶-۲- اطلاعات طراح سامانه فتوولتاییک.....
۸۶	۵-۶-۳- اطلاعات نصب‌کننده سامانه فتوولتاییک.....

۸۶ نقشه کشی	۴-۶-۵
۸۹ فصل ۶: مشخصات فنی تجهیزات مورد نیاز برای طراحی و اجرای سیستم های فتوولتاییک	
۹۱ مقدمه	
۹۱ ۱-۶- مازول فتوولتاییک	
۹۳ ۲-۶- دنبال کننده های خورشیدی	
۹۵ ۳-۶- میدل	
۹۶ ۴-۶- باتری	
۹۷ ۵-۶- کنترل کننده شارژ	
۹۹ ۶-۶- مشخصات اقلیمی	
۱۰۳ فصل ۷: استانداردهای فتوولتاییک	
۱۰۵ مقدمه	
۱۰۵ ۱-۷- استانداردهای بین المللی مورد استفاده برای سیستم های فتوولتاییک	
۱۱۱ ۲-۷- استانداردهای سازمان ملی استاندارد ایران برای سیستم های فتوولتاییک	
۱۱۳ پیوست الف: بررسی اقتصادی سیستم های فتوولتاییک و مقایسه هزینه ی انرژی تولید شده با دیگر روش های متداول	
۱۲۵ منابع	

فهرست شکل‌ها

عنوان	صفحه
شکل (۱-۱): سیستم فتوولتاییک متصل به شبکه برق توزیع [۴].....	۶
شکل (۲-۱): سیستم فتوولتاییک متصل به شبکه سراسری برق مجهز به سیستم ذخیره انرژی [۴].....	۶
شکل (۳-۱): سیستم فتوولتاییک مستقل از شبکه [۴].....	۸
شکل (۴-۱): طرح سلول، مازول، پانل و آرایه‌های فتوولتاییک.....	۹
شکل (۵-۱): انواع فناوری‌های سلول‌های خورشیدی.....	۱۱
شکل (۶-۱): منحنی جریان- ولتاژ یک پانل خورشیدی.....	۱۶
شکل (۷-۱): منحنی توان- ولتاژ یک پانل خورشیدی.....	۱۶
شکل (۱-۲): روند کلی طراحی یک سیستم فتوولتاییک.....	۲۴
شکل (۲-۲): معیارهای کلی طراحی سیستم فتوولتاییک متصل به شبکه.....	۲۴
شکل (۳-۲): مراحل انتخاب ظرفیت و آرایش آرایه فتوولتاییک با معیار تامین انرژی مصرفی سالانه.....	۲۵
شکل (۴-۲): مراحل انتخاب ظرفیت و آرایش آرایه فتوولتاییک با معیار طراحی بر اساس میزان فضای موجود.....	۲۵
شکل (۵-۲): مراحل انتخاب ظرفیت و آرایش آرایه فتوولتاییک با معیار طراحی بر اساس بودجه موجود.....	۲۶
شکل (۶-۲): اندازه‌گیری طول و عرض مکان نصب آرایه فتوولتاییک.....	۳۴
شکل (۱-۳): نمونه‌ای از نصب آرایه‌های فتوولتاییک بر روی سطح بام شیب‌دار.....	۴۹
شکل (۲-۳): نمونه‌ای از نصب آرایه‌های فتوولتاییک بر روی بام مسطح.....	۵۰
شکل (۳-۳): نمونه‌ای از نصب آرایه‌های فتوولتاییک در نمای ساختمان.....	۵۱
شکل (۴-۳): نمونه‌ای از نصب آرایه‌های فتوولتاییک در بخش‌هایی از نمای ساختمان.....	۵۱
شکل (۵-۳): نصب آرایه‌های فتوولتاییک به عنوان نورگیر و سقف شیشه‌ای.....	۵۱
شکل (۶-۳): نصب آرایه‌های فتوولتاییک به عنوان نرده بالکن.....	۵۲
شکل (۷-۳): نصب آرایه‌های فتوولتاییک به عنوان سایه‌بان.....	۵۲
شکل (۸-۳): نمونه‌ای از فرسودگی پیچ‌ها.....	۵۴
شکل (۹-۳): نصب برچسب بر روی بخش‌های مختلف سیستم فتوولتاییک.....	۵۶
شکل (۱۰-۳): نوای از بست‌های پلاستیکی برای مجتمع کردن سیم‌ها.....	۵۷
شکل (۱۱-۳): یک نمونه از نحوه زمین کردن سیستم فتوولتاییک.....	۵۸
شکل (۱۲-۳): وقوع آتش‌سوزی در اثر عدم بکارگیری سیستم حفاظت خطای زمین.....	۵۹
شکل (۱۳-۳): کلیدها و قطع‌کننده‌های سیستم فتوولتاییک ۱- قطع‌کننده AC، ۲- قطع‌کننده DC، ۳- میدل همراه با کلید (کلیدهای DC و AC و بر روی پانل میدل با دایره قرمز رنگ مشخص شده است) و ۴- کنتور.....	۶۰
شکل (۱۴-۳): نحوه اتصالات اجزای سیستم فتوولتاییک برای مصارف خانگی [۲۱].....	۶۱
شکل (۱۵-۳): نحوه اتصالات اجزای سیستم فتوولتاییک برای ساختمان‌های تجاری [۲۱].....	۶۱
شکل (۱-۴): رابطه میزان دسترس‌پذیری و هزینه‌های مصرفی اولیه [۲۸].....	۶۷
شکل (۱-۶): نقشه میزان انرژی تابشی خورشیدی کل که در طول سال در نقاط مختلف ایران به واحد سطح افقی می‌رسد [۱].....	۱۰۰
شکل (الف-۱): پیش‌بینی روند تغییرات قیمت مازول فتوولتاییک تا سال ۲۰۲۵ بر حسب توان نصب‌شده.....	۱۱۵
شکل (الف-۲): درصد مشارکت اجزای مختلف سیستم فتوولتاییک در هزینه کل.....	۱۱۶
شکل (الف-۳): روند تغییر قیمت سیستم فتوولتاییک در کشور آلمان طی سال‌های ۲۰۰۶ تا ۲۰۱۳.....	۱۱۶

فهرست جدول‌ها

صفحه	عنوان
۱۲	جدول (۱-۱): بازده ماژول‌های مختلف فتوولتاییک [۸].....
۱۲	جدول (۲-۱): بازده پانل‌های (آرایه‌ها) فتوولتاییک برای حالت‌های نصب مختلف [۹].....
۲۶	جدول (۱-۲): جدول میزان مصرف لوازم خانگی یا ساختمان مسکونی.....
۳۷	جدول (۲-۲): ضریب درجه حرارت [۱۸].....
۴۱	جدول (۳-۲): جدول میزان مصرف یک واحد آموزشی.....
۷۷	جدول (۱-۵): نحوه عملکرد در صورت بروز خطای ولتاژ.....
۷۸	جدول (۲-۵): حدود مجاز اعوجاج ولتاژ برای سیستم‌های فتوولتاییک متصل به شبکه فشار ضعیف.....
۷۸	جدول (۳-۵): حدود مجاز هارمونیک‌های جریان سیستم فتوولتاییک متصل به شبکه ۳۸۰ ولت.....
۷۸	جدول (۴-۵): حدود مجاز هارمونیک‌های جریان سیستم فتوولتاییک با جریان کمتر از ۱۶ آمپر.....
۸۲	جدول (۵-۵): معیار و محدوده‌های مجاز جهت سنکرون کردن مبدل سیستم فتوولتاییک به شبکه.....
۸۴	جدول (۶-۵): پارامترهایی که بصورت لحظه‌ای باید اندازه‌گیری شوند.....
۹۱	جدول (۱-۶): پارامترهای مشخصه ماژول فتوولتاییک [۴۵ و ۴۶].....
۹۲	جدول (۲-۶): مشخصات فنی ماژول پلی کریستال نوع ND شرکت SHARP [۴۵].....
۹۳	جدول (۳-۶): مشخصات فنی ماژول تک کریستال نوع MLE شرکت MITSUBISHI [۴۶].....
۹۳	جدول (۴-۶): مشخصات دنبال‌کننده‌های خورشیدی [۴۷ و ۴۸].....
۹۴	جدول (۵-۶): مشخصات دنبال‌کننده‌های خورشیدی مدل PEDT 1400 [۴۷].....
۹۵	جدول (۶-۶): پارامترهای مشخصه مبدل [۴۹].....
۹۵	جدول (۷-۶): مشخصات فنی مبدل SOLARON 250 kW شرکت ADVANED ENERGY [۴۹].....
۹۶	جدول (۸-۶): مشخصات فنی باتری [۵۰].....
۹۷	جدول (۹-۶): مشخصات فنی باتری نمونه [۵۰].....
۹۸	جدول (۱۰-۶): مشخصات فنی کنترل‌کننده شارژ [۵۱- ۵۲].....
۹۸	جدول (۱۱-۶): مشخصات فنی کنترل‌کننده شارژ مدل solar series [۵۱].....
۹۹	جدول (۱۲-۶): مشخصات فنی کنترل‌کننده شارژ مدل PR 0303 و PR 0505 [۵۲].....
۱۰۱	جدول (۱۳-۶): عرض جغرافیایی مراکز استان‌های ایران [۵۴].....
۱۰۱	جدول (۱۴-۶): زوایای بهینه برای مراکز استان‌های ایران [۵۳].....
۱۰۵	جدول (۱-۷): استانداردهای بین‌المللی ماژول و آرایه‌های فتوولتاییک.....
۱۰۶	جدول (۲-۷): استانداردهای بین‌المللی سلول‌های فتوولتاییک.....
۱۰۶	جدول (۳-۷): استانداردهای بین‌المللی وسایل فتوولتاییک.....
۱۰۷	جدول (۴-۷): استانداردهای بین‌المللی کلیات سیستم فتوولتاییک.....
۱۰۸	جدول (۵-۷): استانداردهای بین‌المللی سیستم فتوولتاییک مستقل از شبکه.....
۱۰۸	جدول (۶-۷): استانداردهای بین‌المللی سیستم فتوولتاییک در برق رسانی به مناطق روستایی.....
۱۰۹	جدول (۷-۷): استانداردهای بین‌المللی سیستم روشنایی فتوولتاییک.....

- جدول (۷-۸): استانداردهای بین المللی مبدل سیستم فتوولتائیک..... ۱۰۹
- جدول (۷-۹): استانداردهای بین المللی شارژ کنترل کننده سیستم فتوولتائیک..... ۱۱۰
- جدول (۷-۱۰): استانداردهای بین المللی باتری سیستم فتوولتائیک..... ۱۱۰
- جدول (۷-۱۱): استانداردهای بین المللی پایش سیستم فتوولتائیک..... ۱۱۰
- جدول (۷-۱۲): استانداردهای بین المللی مربوط به نصب سیستم فتوولتائیک..... ۱۱۰
- جدول (۷-۱۳): استانداردهای ملی ایران مربوط به ماژول های فتوولتائیک..... ۱۱۱
- جدول (۷-۱۴): استانداردهای ملی ایران مربوط به سلول های فتوولتائیک..... ۱۱۱
- جدول (۷-۱۵): استانداردهای ملی ایران مربوط به قطعات سیستم فتوولتائیک..... ۱۱۲
- جدول (۷-۱۶): استانداردهای ملی ایران مربوط به کلیات سیستم فتوولتائیک..... ۱۱۲
- جدول (الف-۱): سیستم فتوولتائیک مدل ۵ کیلوواتی [۵۶]..... ۱۱۹
- جدول (الف-۲): سیستم فتوولتائیک مدل ۱۵ کیلوواتی [۵۶]..... ۱۲۰
- جدول (الف-۳): هزینه سوخت مصرفی برای تولید یک کیلووات ساعت برق در سال ۱۳۹۱ [۵۷]..... ۱۲۱
- جدول (الف-۴): اطلاعات اقتصادی انواع نیروگاه های حرارتی نمونه [۵۷]..... ۱۲۲
- جدول (الف-۵): هزینه تمام شده تولید هر کیلووات برق از انواع نیروگاه های حرارتی نمونه [۵۷]..... ۱۲۲
- جدول (الف-۶): هزینه تمام شده تولید هر کیلووات برق از انواع نیروگاه های حرارتی نمونه بر مبنای قیمت واقعی سوخت [۵۷]..... ۱۲۲
- جدول (الف-۷): هزینه تمام شده هر کیلووات ساعت برق از انواع نیروگاه های حرارتی نمونه [۵۷]..... ۱۲۲

فصل ۱

انرژی خورشیدی و سیستم‌های

فتوولتائیک

مقدمه

با توجه به تقاضای رو به رشد مصرف‌کنندگان در سطح جهانی، نیاز به تولید برق افزایش یافته است. در عین حال، افزایش بهای گاز طبیعی و تأکید مقررات بر محدود کردن انتشار گازهای گلخانه‌ای، هزینه تولید برق با استفاده از سوخت‌های فسیلی را افزایش داده است. به همین دلیل، رویکرد به استفاده از سایر منابع انرژی برای تولید برق، از جمله تولید برق خورشیدی با استفاده از سیستم‌های فتوولتاییک، افزایش یافته است.

سیستم‌های فتوولتاییک به علت مزایای زیادی که دارند، کاربرد فراوان دارند. اولین نوع آنها در اقمار مصنوعی آزمایش و کارایی خود را به نحو احسن انجام دادند. عمر طولانی (حدود ۲۰ سال)، قابلیت نصب و راه‌اندازی در شرایط جغرافیایی ویژه مانند مناطق صعب‌العبور و کوهستانی، قابلیت استفاده در سیستم‌های متحرک، نگهداری آسان، عدم وابستگی به شبکه در نقاط دور دست و قابلیت استفاده به صورت متصل به شبکه همه مزایایی هستند که آینده درخشانی را برای استفاده از سیستم‌های فتوولتاییک ترسیم می‌کنند. میزان تولید برق از طریق سیستم‌های فتوولتاییک در جهان در هر پنج سال دو برابر می‌شود. پیشرفت‌های صنعتی و تکامل فناوری‌های مورد استفاده در تولید سلول‌های فتوولتاییک^۱، بهره‌وری بالاتر و استفاده وسیع‌تر از این سیستم‌ها را در پی دارد. بطوریکه در طول دو دهه گذشته، هزینه ساخت و نصب یک سیستم فتوولتاییک در حدود ۲۰ درصد کاهش یافته و توان تولیدی هر واحد نصب‌شده دو برابر شده است [۱].

۱-۱- سیستم‌های فتوولتاییک

تبدیل مستقیم انرژی خورشید به الکتریسیته معمولاً به وسیله سلول‌های فتوولتاییک صورت می‌گیرد که از اثر فتوولتاییک استفاده می‌کنند. اثر فتوولتاییک بر اساس اثر متقابل فوتون‌هایی با انرژی برابر یا بیش از انرژی باند ممنوعه مواد فتوولتاییک است. ماژول‌های فتوولتاییک انرژی خورشید را بدون آلودگی و سر و صدا و نوسانات به الکتریسیته تبدیل می‌کنند. انرژی خورشید چگالی انرژی کمی دارد و بنابراین، ماژول‌های فتوولتاییک باید سطح زیادی داشته باشند تا بتوانند انرژی کمی تولید کنند. سیستم‌های فتوولتاییک در شبکه‌های قدرت به هم پیوسته از مبدل استفاده می‌کنند تا جریان dc تولید شده به وسیله آرایه‌های فتوولتاییک به جریان ac متناسب با ولتاژ و فرکانس مورد نیاز در شبکه برق تبدیل شود.

انرژی الکتریکی خورشیدی منبع اصلی انرژی برای سفینه‌های فضایی از زمان شروع برنامه‌های فضایی است. همچنین، حدوداً از سه دهه پیش از آن برای تأمین انرژی در مصارف شهری و کشاورزی استفاده می‌شود. در یک دهه گذشته، از انرژی خورشیدی برای تأمین انرژی خانه‌ها و ساختمان‌های شهری به طور گسترده استفاده شده که نتیجه‌ی پیشرفت در تکنولوژی خورشیدی به همراه تغییرات در ساختار صنعت الکترونیک است.

¹ Photovoltaic Cells

اگرچه انواع مختلف سیستم‌های فتوولتاییک وجود دارد، اما همه‌ی آن‌ها متشکل از سه جزء اصلی هستند: ماژول که انرژی خورشید را به الکتریسیته تبدیل می‌کند؛ مبدل که الکتریسیته را به جریان متناوب تبدیل می‌کند تا از آن بتوان در مصارف مختلف خانگی استفاده کرد؛ و احتمالاً باتری که انرژی الکتریسیته‌ی اضافی تولید شده در سیستم را ذخیره می‌کند. دیگر اجزای جانبی سیستم عبارتند از: سیم‌ها، سوئیچ برای قطع جریان، سازه‌های پشتیبانی و غیره. برای استفاده‌ی مناسب از سیستم‌های فتوولتاییک باید ساختار و کاربرد این سیستم‌ها بطور دقیق شناسایی شود.

۱-۲- طبقه‌بندی تیپ سیستم‌های فتوولتاییک از لحاظ کاربری

بطور کلی سیستم‌های فتوولتاییک با توجه کاربردشان به دو گروه دسته‌بندی می‌شوند [۳ و ۲]:

- واحدهای فتوولتاییک متصل به شبکه.
- واحدهای فتوولتاییک مجزا از شبکه.

لازم به ذکر است که کاربری دیگر سیستم‌های فتوولتاییک به صورت چندگانه^۲ می‌باشد که در این حالت سیستم فتوولتاییک در کنار منابع دیگر مانند توربین باد یا دیزل، تغذیه بار را انجام می‌دهند.

۱-۲-۱- سیستم‌های فتوولتاییک متصل به شبکه

به‌منظور تقویت شبکه‌ی سراسری برق و جلوگیری از فشار الکتریکی وارده بر نیروگاه‌ها در طی روز، استفاده از سیستم‌های فتوولتاییک متصل به شبکه سراسری برق به‌صورت متمرکز و یا غیرمتمرکز از جمله راه‌حل‌های این مشکل می‌باشد. امروزه سیستم‌های فتوولتاییک متصل به شبکه در بسیاری از کشورهای جهان در واحدهای کوچک از ۱ کیلووات الی ۵ کیلووات در بام منازل مسکونی و در واحدهای بزرگ‌تر به‌صورت نیروگاه‌های فتوولتاییک نصب و راه‌اندازی شده است. از مزایای این سیستم می‌توان به موارد زیر اشاره کرد [۴]:

- نصب و راه‌اندازی آسان.
- بازدهی بالا و عدم نیاز به تجهیزات جانبی پیچیده.
- عدم نیاز به باتری جهت ذخیره انرژی الکتریکی.

طراحی سیستم‌های فتوولتاییک متصل به شبکه، به‌گونه‌ای است که هم‌زمان و به‌طور موازی با شبکه‌ی برق سراسری توان تولید می‌نمایند. یکی از اجزاء اصلی سیستم‌های فتوولتاییک متصل به شبکه، مبدل الکترونیک قدرت است که برق DC تولیدی توسط آرایه‌های فتوولتاییک را متناسب با ولتاژ و فرکانس شبکه به برق AC تبدیل نموده و در صورت عدم نیاز، به‌طور خودکار انتقال نیرو را قطع می‌نماید. به‌طور کلی ارتباطی دو جانبه میان سیستم‌های فتوولتاییک و شبکه‌ی برق وجود دارد، به نحوی که اگر برق DC تولیدی توسط سیستم‌های فتوولتاییک بیش از نیاز بار مصرفی محلی باشد

² Hybrid

مازاد آن به شبکه‌ی برق سراسری تغذیه می‌گردد و در هنگام شب و مواقعی که به دلایل اقلیمی امکان استفاده از نور خورشید وجود ندارد، بار الکتریکی مورد نیاز سایت توسط شبکه‌ی برق سراسری تأمین می‌گردد. همچنین در کاربردهای متصل به شبکه در صورتی که سیستم فتوولتاییک به دلیل تعمیرات از مدار خارج گردد، برق مورد نیاز مصرف محلی از طریق شبکه‌ی برق سراسری تأمین خواهد شد. نکته مهمی که در این واحدها باید رعایت شود این است که اگر به هر دلیلی شبکه‌ی سراسری قدرت قطع شود، واحد خورشیدی نیز باید تولید را متوقف سازد و بارهای مصرفی قطع شوند. شکل (۱-۱) طرحی از سیستم فتوولتاییک متصل به شبکه‌ی برق بدون باتری ذخیره‌ساز را نشان می‌دهد [۴].

همانگونه که در شکل (۱-۱) مشاهده می‌شود، جهت شارش توان بین شبکه‌ی سراسری و واحد خورشیدی به صورت دو طرفه می‌باشد. این دو طرفه بودن تبادل توان به این معنی است که در صورت بیش از حد بودن توان تولیدی واحد خورشیدی، بخشی از آن صرف بار می‌شود و باقیمانده‌ی آن به شبکه‌ی سراسری تزریق می‌شود و در صورت کمبود توان و یا عدم تولید توان توسط واحد خورشیدی، نیاز بار از طریق شبکه برطرف می‌شود.

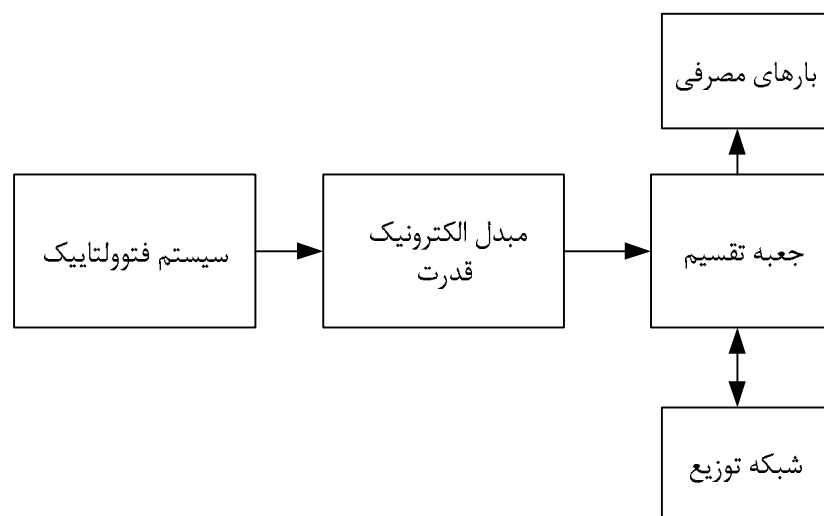
همانگونه که توضیح داده شد اگر به هر دلیل شبکه بی‌برق شود، واحد خورشیدی نیز باید تولید توان و تزریق آنرا متوقف سازد. این تشخیص و توقف، توسط مبدل الکترونیک قدرت واحد خورشیدی صورت می‌پذیرد که در بخش ۱-۳-۳ به طور جامع بررسی خواهد شد. در برخی موارد برای افزایش قابلیت اعتماد سیستم، از سیستم‌های ذخیره کننده انرژی که عمدتاً باتری هستند، استفاده می‌شود. بنابراین سیستم‌های متصل به شبکه‌ی سراسری برق را می‌توان به دو گروه دارای سیستم ذخیره و بدون سیستم ذخیره طبقه‌بندی کرد [۴].

سیستم‌های فتوولتاییک متصل به شبکه‌ی برق مجهز به سیستم ذخیره به‌خصوص برای خانه‌های مسکونی و محل‌های تجاری کوچک بسیار مناسب هستند، زیرا در این سیستم‌ها از انرژی ذخیره شده برای بارهای حساس مانند: یخچال، روشنایی، آسانسور، پمپ‌های آبرسانی و غیره استفاده می‌شود.

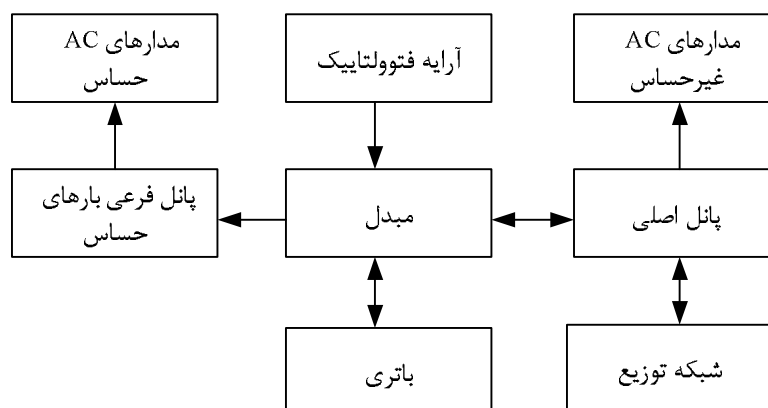
در شرایط معمولی که شبکه‌ی سراسری برق دار است، سیستم فتوولتاییک برای شارژ باتری و تغذیه‌ی بار محلی انرژی تولید می‌نماید و در صورتیکه اضافه تولید داشته باشد به شبکه‌ی سراسری توان تزریق می‌نماید و در صورت کمبود تولید، توان مورد نیاز را از شبکه‌ی سراسری دریافت می‌نماید. در هر صورت باتری و یا دیگر ذخیره‌سازهای انرژی در حالت شارژ کامل به سر می‌برند.

شکل (۱-۲)، طرحی از سیستم فتوولتاییک متصل به شبکه‌ی برق دارای باتری ذخیره را نشان می‌دهد. همانگونه که در این شکل مشخص شده است، مبدل الکترونیک قدرت توسط آرایه‌ی خورشیدی تغذیه می‌شود که خروجی آن به باتری به عنوان ذخیره‌ساز انرژی بار محلی و بار حساس متصل است. رابطه‌ی بین شبکه‌ی اصلی و واسط واحد خورشیدی (پانل اصلی) از نظر شارش توان به صورت دو طرفه مشخص شده است که همانگونه توضیح داده شد کمبود و بیشبود توان از این طریق جبران می‌شود. همچنین رابطه تبادل توان بین واسط واحد خورشیدی و مبدل الکترونیک قدرت واحد خورشیدی نیز به صورت دو طرفه می‌باشد زیرا در صورتیکه شبکه‌ی سراسری برق دار باشد، باتری باید در شارژ کامل

باشد اما ممکن است در این حالت به هر دلیل واحد خورشیدی هیچ تولیدی نداشته باشد. بنابراین برای شارژ کردن باتری می‌توان از شبکه‌ی اصلی کمک گرفت. برای مثال در روزهای بارانی که تولید توان واحد خورشیدی کم و یا صفر است برای شارژ باتری از شبکه‌ی قدرت استفاده می‌شود. در زمانی که شبکه قدرت برق‌دار باشد مبدل الکترونیک قدرت، باتری را شارژ می‌نماید و در صورتیکه شبکه بی‌برق باشد این مبدل از باتری به عنوان منبع انرژی استفاده می‌نماید. مبدل در صورت قطع شبکه اصلی، کلید بین خود و واسط واحد خورشیدی را باز و کلید بین خود و بار حساس را در صورتیکه توانایی عملکرد مستقل از شبکه برای تولید فرکانس مناسب را داشته باشد، می‌بندد [۴].



شکل (۱-۱): سیستم فتوولتائیک متصل به شبکه برق توزیع [۴]



شکل (۲-۱): سیستم فتوولتائیک متصل به شبکه سراسری برق مجهز به سیستم ذخیره انرژی [۴]

۱-۲-۲- سیستم‌های مستقل از شبکه‌ی سراسری برق

طراحی سیستم‌های فتوولتاییک مستقل از شبکه به گونه‌ای است که باید مستقل از شبکه‌ی برق سراسری عمل نموده و قابلیت تغذیه بارهای مستقیم (DC) و متناوب را دارا باشد. این واحدها مستقیماً به بار متصل می‌شوند و تمام بار را بر خلاف سیستم‌های متصل به شبکه تامین می‌نمایند. بنابراین برای طراحی اینگونه واحدها، بایستی مدل بار و کل توان مورد نیاز بار در یک دوره شبانه روزی محاسبه شود و ظرفیت واحد و تعداد آرایه‌های فتوولتاییک بر این اساس محاسبه شود. همچنین به دلیل عدم وجود شبکه برق سراسری، تمامی توان می‌بایستی از طریق سیستم فتوولتاییک تامین شود. از آنجایی که سیستم فتوولتاییک قابلیت تولید پیوسته توان را ندارد (شب هنگام) و میزان تولید توان آن کاملاً به شرایط جوی وابسته می‌باشد (کاهش تولید در روزهای ابری و بارانی)، برای تغذیه مناسب و مطمئن بار باید واحد فتوولتاییک به سیستم ذخیره‌ساز انرژی مجهز شود. ظرفیت ذخیره‌ساز انرژی به میزان مصرف بار در ساعت‌هایی که تولید وجود ندارد، بستگی دارد. همچنین برای افزایش حاشیه امنیت، باید سیستم ذخیره‌ساز انرژی قابلیت تغذیه کل بار سیستم را بدون استفاده از انرژی سیستم فتوولتاییک برای چند روز داشته باشد. زیرا در صورتیکه چند روز متوالی شرایط جوی مناسب نباشد (چند روز ابری متوالی)، می‌بایست بارهای محلی را تغذیه نماید. شکل (۱-۳) طرح کلی یک سیستم فتوولتاییک مستقل از شبکه را نشان می‌دهد. همانگونه که دیده می‌شود، سیستم فتوولتاییک مجهز به باتری برای ذخیره انرژی است و قابلیت تغذیه بارهای DC و متناوب را دارا می‌باشد. در این حالت، سیستم فتوولتاییک باید مجهز به مکانیزمی برای تولید فرکانس و ولتاژ مناسب برای تغذیه بار مصرفی باشد [۴].

از جمله مزایایی که در رشد و توسعه‌ی سیستم‌های فتوولتاییک مجزا از شبکه نقش عمده ای دارد، می‌توان به موارد زیر اشاره کرد [۴]:

- عدم نیاز به شبکه‌ی سراسری، سیستم انتقال شبکه و تعمیر و نگهداری آن.
- عدم نیاز به سوخت و رفع مشکلات سوخت‌رسانی به‌ویژه در مناطق صعب‌العبور.
- عدم نیاز به تعمیر و نگهداری مداوم و طول عمر مناسب.

کاربرد اصلی اینگونه واحدها در مکان‌هایی است که شبکه‌ی اصلی قدرت در دسترس نبوده و یا برای اتصال به شبکه‌ی قدرت هزینه زیادی لازم است. برای مثال در سایت‌های مخابراتی که در کوهستان ایجاد شده‌اند، برای تأمین برق خانه‌های مسکونی، کلبه‌های روستایی، پمپ‌های آبرسانی، روشنایی و به‌طور کلی رفع نیاز الکتریکی مناطقی که دارای شبکه سراسری برق نمی‌باشند، می‌توان از سیستم فتوولتاییک مستقل از شبکه استفاده کرد. در این سیستم‌ها از آرایه‌های نصب شده بر بام‌ها و یا بر زمین، یک کنترل‌کننده‌ی شارژ باتری و یک مبدل برای تأمین برق استفاده می‌شود [۴].

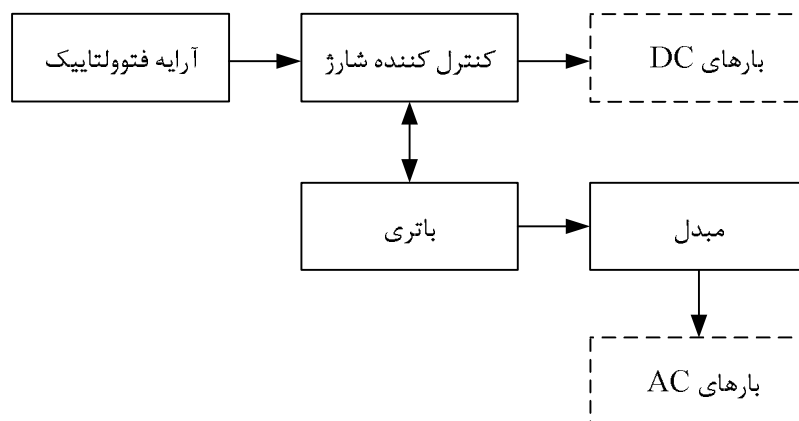
۳-۱- اجزای سیستم فتوولتاییک

تجهیزات مورد نیاز برای تولید برق از انرژی خورشیدی عبارتند از [۵]:

- آرایه‌ی فتوولتاییک.
- سیستم‌های دنبال‌کننده‌ی تابش خورشید^۳.
- اینورتر یا مبدل الکترونیک قدرت AC/DC.
- ذخیره‌ساز.
- دنبال‌کننده حداکثر توان^۴.
- سایر تجهیزات.

۱-۳-۱- آرایه فتوولتاییک

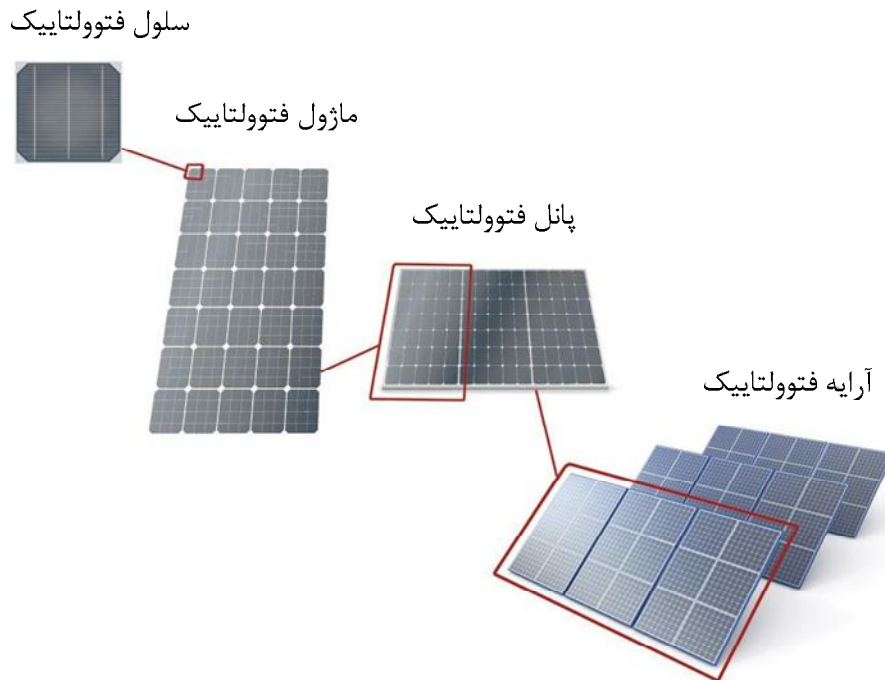
آرایه فتوولتاییک با اجتماع پانل‌های فتوولتاییک تشکیل می‌شود که پانل‌ها با ماژول‌های فتوولتاییک ساخته می‌شوند، ماژول‌های فتوولتاییک نیز متشکل از سلول‌های فتوولتاییک است که انرژی خورشید را به برق تبدیل می‌کنند [۶]. شکل (۴-۱) طرح‌واره‌ای از سلول، ماژول، پانل و آرایه‌های فتوولتاییک را نشان می‌دهد. چهار نوع اصلی سلول‌های فتوولتاییک عبارتند از: تک کریستال، پلی کریستال، سلول‌های آمورف و سلول‌های نانو فتوولتاییک که جدیدترین سلول خورشیدی معرفی شده می‌باشند. در ادامه هر نوع از سلول‌ها به اختصار توضیح داده شده است و مزایا و معایب آن اشاره شده است [۷].



شکل (۳-۱): سیستم فتوولتاییک مستقل از شبکه [۴]

³ Sun Tracker

⁴ Maximum Power Point Tracker (MPPT)



شکل (۱-۴): طرح سلول، ماژول، پانل و آرایه‌های فتوولتاییک

- سلول تک کریستال: این نوع از سلول‌ها از تک کریستال خالص تشکیل شده‌اند. در این سلول‌ها، سیلیکون از یک شبکه بلوری پیوسته بدون ناخالصی تشکیل شده است. از مزایای اینگونه سلول‌ها بازده بالای آن می‌توان نام برد که در حدود ۱۵٪ است. از معایب آن می‌توان به پیچیدگی ساخت این سیلیکون اشاره کرد که این سختی منجر به افزایش قیمت آن می‌شود [۷]. طبق تحقیقات صورت گرفته و اخبار منتشر شده، در حال حاضر آرایه‌هایی با بازده حدوداً ۱۸٪ هم تولید شده و روانه بازار شده‌اند.
- سلول پلی کریستال: اینگونه سلول‌ها از بهم پیوستن چندین تک کریستال سیلیکون تشکیل شده‌اند. فرآیند ساخت بدین گونه است که پلی کریستال سیلیکون مذاب به صورت شمش قالب گیری می‌شود و بعد از آن، به صورت قرص‌های نازک بریده شده و برای سلول‌های خورشیدی آماده می‌شود. اینگونه از سلول‌ها نسبت به حالت قبلی، فرایند ساخت راحتتری دارند و در نتیجه قیمت آن‌ها پایین‌تر است. در عین حال بازده این دسته از سلول‌های خورشیدی کمتر از حالت قبل بوده و چیزی در حدود ۱۲٪ تخمین زده می‌شود [۷]. در حال حاضر آرایه‌هایی با بازده حدوداً ۱۸٪ هم تولید شده و روانه بازار شده‌اند.
- سلول‌های بی نظم^۵ (آمورف): در حالت کلی تفاوت عمده این دسته از سلول‌های خورشیدی نسبت به دو

⁵ Amorphous Cell

دسته قبلی این است که در این دسته از سلول‌ها به جای استفاده از ساختار کریستالی، از سلول‌های بی نظم اتم‌های سیلیکون که در لایه‌های یکدست نازک قرار می‌گیرد، استفاده شده است. این نوع از سلول‌ها را می‌توان هم بر روی بستر خشک و هم انعطاف‌پذیر نصب نمود که یکی از مزایای منحصر به فرد آن‌ها است. از معایب این دسته از سلول‌ها باید به بازده پایین آن‌ها اشاره کرد که در حدود ۶٪ تخمین زده می‌شود. امروزه از این سلول‌ها پانل‌های مختلف از نظر شکل و ظرفیت ساخته شده است [۷]. در حال حاضر آرایه‌هایی با بازده حدوداً ۹٪ هم تولید شده و روانه بازار شده‌اند.

علاوه بر انواع مطرح شده، امروزه مواد دیگری مانند: cadmium telluride (CdTe) و copper indium diselenide (CUIuSe2) برای تولید سلول‌های خورشیدی استفاده می‌شود. ایده اصلی استفاده از این مواد، تولید انرژی سریعتر و ارزانتر نسبت به سلول‌های سیلیکونی است. البته بازده پایین تر نسبت به انواع دیگر از مشکلات این دسته از سلول‌ها می‌باشد. همچنین مشکلات طول عمر مفید و پایداری این دسته از سلول‌ها همچنان پابرجاست [۷].

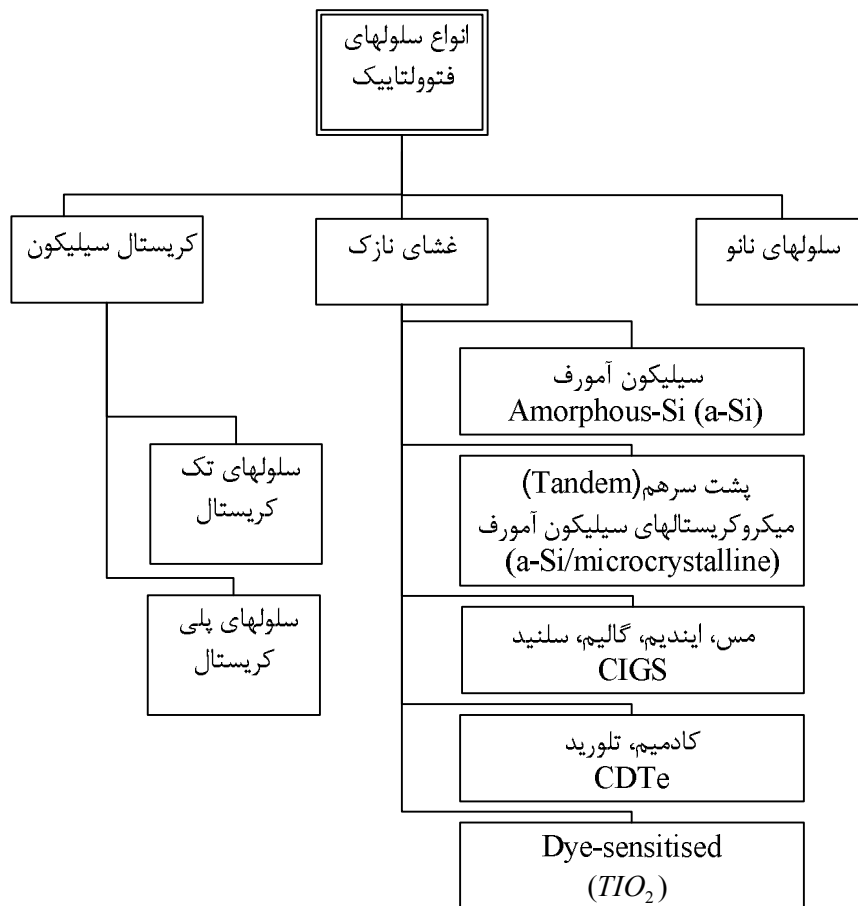
دسته دیگر سلول‌های خورشیدی، سلول‌های با فناوری نانو هستند. انتظار می‌رود نسل سوم سلول‌های خورشیدی (سلول‌های نانو) در سال‌های آینده به بازار عرضه شود و قیمت بالای سلول‌های خورشیدی نسل اول و دوم را به شدت کاهش دهد. در یک نگاه کلی انواع فناوری‌های استفاده شده در سلول‌های خورشیدی در نمودار شکل (۱-۵) ارائه شده است.

سلول‌های خورشیدی اغلب از سیلیکون، مس، کادمیم سولفید و آرسنید گالیم تولید می‌شوند که سیلیکون به دلیل خواص نوری از موقعیت بهتری در بین این مواد برخوردار است. در جدول (۲-۱) بازده ماژول‌های خورشیدی ساخته شده از مواد مختلف نشان داده شده است [۸].

برای تولید توان مناسب، آرایه‌های فتوولتاییک را در حالت‌های مختلف می‌توان به هم وصل نمود. برای رسیدن به ولتاژ بالاتر، آرایه‌ها با یکدیگر سری و برای رسیدن به جریان بیشتر با یکدیگر موازی می‌شوند و یا حتی می‌توان به صورت موازی-سری آنها را به یکدیگر متصل نمود.

۱-۳-۲- سیستم‌های دنبال‌کننده تابش خورشید

آرایه‌های فتوولتاییک به حالت ثابت و یا ردیاب متحرک که بنا بر فصل با زاویه‌ی تابش خورشید خود را تطبیق می‌دهند، نصب می‌شوند. البته در برخی موارد آرایه‌ها به حالت ثابت فصلی نصب می‌شوند. در نصب آرایه‌های فتوولتاییک مهمترین نکته، زاویه‌ی نصب آنها می‌باشد. زاویه‌ی تابش خورشید به صفحات خورشیدی تاثیر بسیار زیادی در تولید انرژی الکتریکی دارد. ساده ترین حالت نصب آرایه‌ها به صورت ثابت است. البته به دلیل تغییر زاویه‌ی خورشید در طول روز و همچنین جابجایی آن در فصول مختلف سال، میزان تابش خورشید به صفحات ثابت در طول روز و سال کاهش می‌یابد.



شکل (۱-۵): انواع فناوری‌های سلول‌های خورشیدی

برای بهبود بخشیدن این ضعف می‌توان از روش نصب ثابت فصلی استفاده نمود. در این حالت زاویه نصب آرایه‌های فتوولتاییک برای هر فصل متفاوت بوده و در هر فصل زاویه‌ی نصب باید تغییر یابد. حالت دیگر استفاده از ردیاب متحرک می‌باشد. ردیاب‌ها دارای دو نوع هستند، ردیاب‌هایی که بر روی یک محور و یا بر روی دو محور دوران می‌کنند و همواره پانل‌های (آرایه‌های) فتوولتاییک را در جهت تابش خورشید نگاه می‌دارند، بنابراین موجب افزایش بازده خروجی پانل‌ها (آرایه‌ها) می‌شوند. در جدول (۱-۲) بازده‌ی جذب انرژی برای حالت‌های نصب مختلف ارائه شده است [۹].

در پانل‌ها با پایه‌ی ثابت، پانل‌ها روی پایه‌هایی با شیب ثابت نصب شده و رو به خورشید قرار داده می‌شوند. برای مناطقی مانند ایران که در نیم‌کره‌ی شمالی هستند، پانل‌های فتوولتاییک باید به‌گونه‌ای نصب شوند که سطح جاذب نور به سمت جنوب باشد زیرا خورشید در طول سال در وجه جنوبی رؤیت می‌گردد. اما برای اینکه میزان جذب سالانه‌ی انرژی توسط یک سیستم خورشیدی به حداکثر میزان خود برسد، بهتر است که زاویه شیب ثابت، تقریباً برابر با عرض جغرافیایی منطقه‌ی نصب باشد. مثلاً برای شهر تهران در صورتی که پانل‌ها با زاویه‌ی ۳۶ درجه به سمت جنوب نصب شوند، بالاترین دریافت انرژی را در طول سال خواهند داشت [۱۰]. البته این یک نظر قطعی نمی‌باشد و برای کسب بیشترین مقدار انرژی لازم است محاسبات به دقت انجام شود. برای این منظور می‌توان از مراجع [۱۱ و ۱۲] استفاده نمود.

جدول (۱-۱): بازده ماژول‌های مختلف فتوولتاییک [۸]

بازده (%)	ماژول
۱۲/۵ - ۱۵	تک کریستال سیلیکون
۱۱ - ۱۴	پلی کریستال سیلیکون
۱۰ - ۱۳	مس ایندیم گالیم سلنید (CIGS)
۹ - ۱۲	کادمیم تلورید (CdTe)
۵ - ۷	سیلیکون آمورف

جدول (۲-۱): بازده پانل‌های (آرایه‌ها) فتوولتاییک برای حالت‌های نصب مختلف [۹]

نوع نصب	ثابت	ثابت دو فصلی	ثابت چهار فصلی	ردیاب دو محوره
% نسبت به حالت بهینه	% ۷۱/۱	% ۷۵/۲	% ۷۵/۷	% ۱۰۰

نکته‌ی مهمی که در اینجا باید به آن اشاره نمود این است که حداقل زاویه‌ی نصب بایستی از 10° درجه کمتر نباشد. زیرا در زمان‌های بارانی بعد از بارش، اگر شیب 10° وجود داشته باشد، گرد و غبار نشسته بر صفحات خورشیدی شسته می‌شود و از آن خارج می‌شود. همچنین آب باران و یا برف زودتر از روی صفحات خورشیدی خارج می‌شود. برای اینکه یک سطح فرضی که در معرض تابش خورشید است، بالاترین میزان دریافت انرژی را داشته باشد، لازم است که این سطح عمود بر زاویه تابش قرار گیرد. هر چه زاویه تابش به سطح پانل عمودتر باشد، جذب انرژی بیشتر خواهد بود.

پانل‌هایی که به صورت ثابت نصب می‌شوند، در هنگام طلوع و غروب آفتاب، چون خورشید به صورت مایل به سطح پانل‌ها می‌تابد، تنها میزان بسیار اندکی از انرژی خورشید را جذب می‌کنند. در طول تابستان که خورشید در هنگام طلوع و غروب، تقریباً از پشت پانل‌ها تابیده می‌شود، پانل‌ها میزان بیشتری از انرژی قابل جذب را از دست می‌دهند. این سیستم‌ها تنها در میانه‌ی روز که تقریباً رو به خورشید هستند، می‌توانند دریافت قابل قبولی داشته باشند. به همین خاطر اگر بتوان با روش مناسبی، پانل‌ها را در تمام طول روز به صورت پیوسته رو به خورشید قرار داد، می‌توان گفت پانل‌ها تمام انرژی قابل دریافت را از خورشید تحویل می‌گیرند. برای این منظور می‌توان از ردیاب‌های تک‌محوره و یا دو‌محوره استفاده نمود.

در دنبال‌کننده‌های تک‌محوره، پانل‌ها حول یک محور که در راستای شمال-جنوب و با زاویه‌ی مناسب رو به افق قرار گرفته‌اند، گردش می‌کنند. البته در این حالت نیز پانل‌ها دقیقاً رو به خورشید قرار نمی‌گیرند اما نسبت به پانل‌های ثابت دریافت انرژی بیشتری دارند. اما در دنبال‌کننده‌های دو‌محوره، پانل‌ها حول دو محور حرکت کرده و می‌توان گفت دائماً رو به خورشید قرار می‌گیرند. در ردیاب دو‌محوره صفحه‌ی خورشیدی قابلیت چرخش هم در راستای شرقی-غربی و هم چرخش در راستای شمالی و جنوبی را دارد. بنابراین بیشترین جذب انرژی در این روش اتفاق می‌افتد. در حالت

تک محوره تنها قابلیت چرخش در راستای شمال-جنوبی را دارد که باعث حصول بازده کمتر نسبت به حالت دو محوره می‌شود [۹].

۱-۳-۳- اینورتر یا مبدل الکترونیک قدرت AC/DC

مبدل وسیله‌ای است که برق DC را از آرایه‌های فتوولتاییک می‌گیرد و آن را به جریان استاندارد AC که در منزل به کار می‌رود، تبدیل می‌کند و مشخصه‌های آن مانند ولتاژ و فرکانس را با مولفه‌های مورد نیاز مصرف‌کننده مطابقت می‌دهد. در حالت کلی واحدهای فتوولتاییک به دو دسته متصل به شبکه و مجزا از شبکه تقسیم می‌شوند. بنابراین مبدل‌های استفاده شده در هر حالت، باید خصوصیات خاص خود را داشته باشند. مبدل‌های الکترونیک قدرت را می‌توان نیز به دو دسته‌ی کلی مبدل‌های مجزا از شبکه و مبدل‌های متصل به شبکه تقسیم نمود [۵].

▪ مبدل‌های الکترونیک قدرت مجزا از شبکه:

اینگونه مبدل‌ها، برق DC آرایه‌های خورشیدی را به جریان متناوب در سطح ولتاژ و فرکانس مورد نظر تبدیل کرده و بایستی قابلیت تغذیه بار در ولتاژ و فرکانس مورد نظر را در حالت تغییر ناگهانی بار داشته باشند. همچنین برای تغذیه‌ی بارهای راکتیو باید قابلیت تبادل توان راکتیو را داشته باشند. بیشتر مبدل‌های مجزا از شبکه برای جداسازی بخش DC و AC از یکدیگر توسط یک ترانسفورماتور ایزوله به بار متصل می‌شوند [۱۳].

در انتخاب مبدل‌های مجزا از شبکه، دو پارامتر اساسی باید در نظر گرفته شود، که عبارتند از: (۱) شکل موج خروجی و (۲) تلفات در بی‌باری.

شکل موج قابل قبول برای بارهای متناوب، شکل موج سینوسی می‌باشد. البته برخی از مبدل‌ها مخصوصاً با ظرفیت پایین، موج مربعی و یا موجی شبیه به سینوسی تولید می‌کنند. اینگونه از شکل موج‌ها می‌توانند در راه‌اندازی موتور القایی مشکل ایجاد کنند.

مشکل دیگر مربوط تلفات بی‌باری مبدل‌ها است. در این حالت زمانی که مبدل روشن باشد و بار به آن متصل نباشد، می‌تواند جریان بی‌باری مصرف نماید که این امر می‌تواند به تخلیه‌ی باتری منجر شود. بنابراین برای حل این مشکل، سیستم کنترل مبدل باید به گونه‌ای طراحی شود که این مشکل را مرتفع کند.

در حالت کلی مبدل‌های مجزا از شبکه باید حداقل‌های زیر را رعایت کنند [۱۳]:

- تغییرات شدید ولتاژ ورودی.
- تولید شکل موج ولتاژ خروجی سینوسی و یا نزدیک به آن.
- کنترل ولتاژ خروجی.
- بازدهی بالا.
- قابلیت تحمل اضافه بار کوتاه مدت مانند راه‌اندازی موتور القایی.

- قابلیت تغذیه‌ی بار راکتیو.

- تحمل جریان اتصال کوتاه.

- مبدل‌های متصل به شبکه [۱۳و۴]:

خروجی این نوع مبدل‌ها باید با شبکه‌ی اصلی قدرت سنکرون شود. سنکرون‌شدن بدین معنی که سطح ولتاژ، فرکانس و فاز ولتاژ خروجی مبدل با ولتاژ شبکه مطابق باشد. برای انتخاب مبدل‌های متصل به شبکه باید معیارهای بازده، ایمنی، کیفیت توان مبدل و سیستم حفاظتی آن در نظر گرفته شود.

۱-۳-۴- ذخیره‌ساز

ذخیره‌ساز سیستم فتوولتاییک معمولاً از نوع باتری است. سیستم باتری ممکن است همه یا بعضی از موارد زیر را نیز

شامل شود [۱۴و۱۳و۴]:

۱. محفظه باتری.

۲. کنترل‌کننده شارژ باتری.

۳. پانل‌های فرعی مجزا برای مدارهای بار بحرانی.

در مجموعه باتری، ذخیره انرژی در قالب باتری صورت می‌گیرد و در صورت وجود بخش‌های فرعی مربوط به مدار بحرانی، در هنگام قطع برق، مدارهای مربوط به بار بحرانی در محل مصرف کار می‌کنند. در این صورت، وقتی شبکه سراسری بی‌برق می‌شود، واحد خورشیدی از شبکه اصلی جدا شده و تنها بارهای حساس که از قبل مشخص شده‌اند توسط واحد تغذیه می‌شوند. مدارات بار حساس، از یک پانل فرعی سیم‌کشی می‌شوند که از بقیه مدارات الکتریکی مجزا است. اگر قطع برق در طول ساعات روز اتفاق بیفتد، آرایه فتوولتاییک قادر است با کمک باتری، برق مورد نیاز را تأمین کند. اگر قطع برق در شب اتفاق بیفتد، باتری بار مورد نیاز را تأمین می‌کند. امروزه باتری‌های سرب اسید، نیکل-کادمیوم، هیدروکسید نیکل و لیتیوم در دسترس می‌باشند که باتری‌های سرب اسید مصرف بیشتری دارند.

مهمترین فاکتور در انتخاب باتری برای سیستم‌های فتوولتاییک قابلیت تخلیه شدن و شارژ شدن شدید در دفعات مختلف بدون ایجاد هرگونه خسارت و آسیب برای باتری است. برای دستیابی به ظرفیت‌های بالاتر می‌توان باتری‌ها را بایکدیگر سری و یا موازی نمود.

باتری هم در سیستم‌های مجزا از شبکه و هم متصل به شبکه کاربرد دارد و در زمانی که تولید سیستم فتوولتاییک بیشتر از بار است، مازاد انرژی را ذخیره می‌سازد. زمانی که نور خورشید در دسترس نباشد و یا مقدار تولید انرژی سیستم خورشیدی کمتر از بار باشد، باتری وارد مدار می‌شود و کمبود انرژی را جبران می‌سازد. بنابراین باتری باید قابلیت شارژ و دشارژ شدن مکرر را داشته باشد [۱۴].

دستگاه کنترل شارژ باتری در سیستم‌های فتوولتاییک مستقل از شبکه، به منظور جلوگیری از تخلیه کامل باتری‌ها و یا شارژ بیش از حد آن به کار می‌رود، به طوری که از معیار حداکثر عمر مفید آن‌ها استفاده می‌گردد. بخش شارژ، وضعیت شارژ باتری‌ها را از نظر جریان و ولتاژ ورودی، دمای محیط، غلظت الکترولیت و غیره کنترل کرده و در مواقع لزوم، طبق طراحی‌های انجام شده عملکرد لازم را متناسب با شرایط و وضعیت باتری‌ها بر سیستم اعمال می‌کند، به گونه‌ای که طول عمر مفید را افزایش داده و امکان استفاده از بیشترین ظرفیت قابل دسترس باتری‌ها را نیز در اختیار مصرف‌کننده قرار دهد. به طور خلاصه وظیفه این دستگاه عبارت است از [۱۳]:

- اندازه‌گیری ولتاژ خروجی پانل‌ها.
- اندازه‌گیری جریان خروجی پانل‌ها.
- اندازه‌گیری ولتاژ خروجی باتری‌ها.
- اندازه‌گیری جریان خروجی باتری‌ها.
- اندازه‌گیری دمای محیط.
- اندازه‌گیری غلظت الکترولیت باتری‌ها.
- تصمیم‌گیری قطع یا وصل ولتاژ و جریان خروجی پانل‌ها جهت شارژ باتری‌ها.
- تصمیم‌گیری قطع یا وصل ولتاژ و جریان خروجی پانل‌ها جهت مصرف‌کننده.

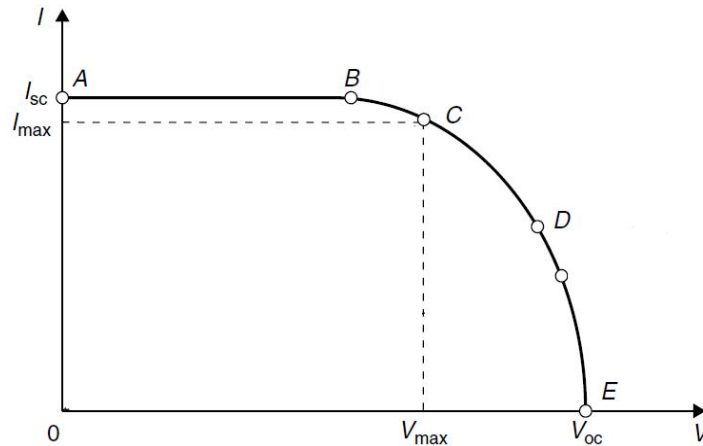
کنترل‌کننده شارژ، شارش توان از پانل خورشیدی به باتری و بار را مدیریت می‌کند و ولتاژ باتری را یک محدوده مجاز قابل قبول حفظ می‌کند.

۱-۳-۵- دنبال‌کننده حداکثر توان

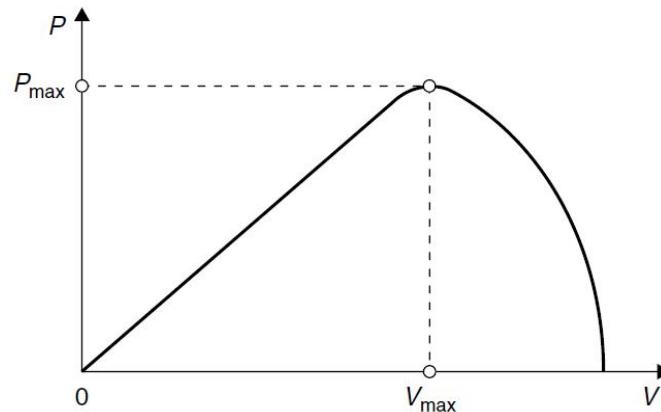
منحنی جریان-ولتاژ یک پانل خورشیدی نمونه در شکل (۱-۶) نشان داده شده است. همانگونه که دیده می‌شود به ازای هر نقطه روی منحنی یک ولتاژ و یک جریان متناظر با آن وجود دارد که لزوماً حداکثر جریان و یا حداکثر ولتاژ نمی‌باشد. برای مثال در نقطه E، ولتاژ حداکثر ولی جریان متناظر با صفر می‌باشد و یا برای نقطه B، جریان حداکثر است ولی ولتاژ متناظر با آن حداکثر نمی‌باشد. برای استفاده بهینه از انرژی تولید شده توسط پانل فتوولتاییک باید نقطه‌ای انتخاب شود که بیشترین جریان و ولتاژ را داشته باشد. بدست آوردن نقطه بهینه توسط دنبال‌کننده حداکثر توان انجام می‌شود. برای مثال در شکل (۱-۶) نقطه C نقطه‌ای است که در آن بیشترین ولتاژ و جریان ممکن ایجاد می‌شود. در شکل (۱-۷) توان خروجی بر حسب ولتاژ برای یک پانل فتوولتاییک ارائه شده است [۴].

با مقایسه شکل‌های (۱-۶) و (۱-۷) ملاحظه می‌شود در نقطه C حداکثر توان حاصل شده است که همان نقطه بهینه است. دنبال‌کننده حداکثر توان در واقع یک مبدل DC-DC با بازده بالاست که برای بدست آوردن حداکثر توان، ولتاژ خروجی خود را در یک مقدار بهینه تنظیم می‌نماید. دنبال‌کننده حداکثر توان در روزهای ابری، سرد و یا در حالتی که

از باتری استفاده می‌شود می‌تواند نقش بسیار موثری ایفا نماید. البته در انتخاب دنبال کننده حداکثر توان باید هزینه و پیچیدگی ناشی از آن را در نظر گرفت. در مواردی که واحدهای فتوولتاییک مجهز به دنبال کننده حداکثر توان هستند خروجی سیستم فتوولتاییک مستقیماً به مبدل و دنبال کننده حداکثر توان مربوط می‌شود.



شکل (۶-۱): منحنی جریان-ولتاژ یک پانل خورشیدی



شکل (۷-۱): منحنی توان-ولتاژ یک پانل خورشیدی

۱-۳-۶- سایر تجهیزات

تا اینجا ویژگی‌های آرایه فتوولتاییک، سیستم ذخیره و مبدل ارائه گردید. به سایر اجزای سیستم فتوولتاییک، در اصطلاح

BOS^۶ (تجهیزات متعادل‌کننده) اطلاق می‌شود. این تجهیزات شامل سیستم نصب و سیم‌کشی هستند تا به واسطه آنها ماژول‌های فتوولتاییک بتوانند در سیستم الکتریکی خانه یا محل دیگر مورد استفاده قرار بگیرند. علاوه بر BOS تجهیزات دیگری از قبیل دستگاه‌های کنترل، اندازه‌گیری و غیره هستند که جزء تجهیزات اصلی نمی‌باشند [۱۵].

⁶ Balance of system

فصل ۲



**طراحی سیستم‌های فتوولتائیک
با توجه به مشخصات کاربری و اقلیم**

مقدمه

سیستم‌های فتوولتاییک دارای اجزای مختلفی مانند: مبدل، آرایه‌های خورشیدی، باتری و غیره هستند که در دو حالت متصل به شبکه و یا جدا از شبکه کار می‌کنند. طراحی سیستم فتوولتاییک شامل انتخاب ماژول فتوولتاییک، تعیین تعداد ماژول موردنیاز، تعیین نحوه چیدمان ماژول‌ها به منظور تشکیل آرایه فتوولتاییک، انتخاب ظرفیت مبدل، تعیین مشخصات سیستم ذخیره (در صورت نیاز) و تعیین مشخصات سایر اجزای جانبی سیستم فتوولتاییک می‌باشد، کلیه مراحل مذکور به منظور دستیابی به هدف تعیین شده طراحی انجام می‌گیرد. بنابراین برای شروع طراحی باید ابتدا هدف و منظور از طراحی سیستم فتوولتاییک تعیین گردد. برای طراحی سیستم‌های فتوولتاییک مستقل از شبکه و متصل به شبکه می‌توان اهداف و معیارهای مختلف تعیین نمود. عواملی مانند کاربری‌های مختلف سیستم‌های فتوولتاییک، شرایط محیطی و اقلیمی، محدودیت‌های مکانی و مالی می‌توانند تعیین‌کننده معیار طراحی باشند.

مشخصات سیستم‌های فتوولتاییک اقتضا می‌کند که در مراحل طراحی، تاثیر عوامل مختلف مانند شرایط آب و هوایی، آلودگی‌های محیطی، وضعیت تابش خورشید، مشخصات مصرف‌کننده‌های انرژی الکتریکی، میزان بهره‌وری اجزای سیستم فتوولتاییک و سایر مشخصات آنها لحاظ گردد. در این فصل ابتدا اصول و تمهیدات اولیه لازم برای طراحی سیستم‌های فتوولتاییک عنوان می‌شود. سپس به طراحی یک سیستم فتوولتاییک با توجه به اهداف و قیود تعیین شده پرداخته می‌شود.

۱-۲- اصول طراحی سیستم‌های فتوولتاییک

بطور کلی برای طراحی سیستم فتوولتاییک باید اصول اولیه زیر نظر گرفته شود [۲] :

- سیستم فتوولتاییکی که طراحی می‌شود باید انتظارات مصرف‌کنندگان را برآورده نماید. این انتظارات معمولاً شامل کاهش هزینه‌های ماهیانه برق، فواید زیست‌محیطی، ذخیره انرژی و غیره می‌شود. همچنین، ابعاد و جهت‌گیری آرایه‌های فتوولتاییک باید به گونه‌ای انتخاب و تنظیم شوند که بتوانند میزان انرژی مورد نظر را تأمین کنند.
- لازم است اطمینان حاصل شود که پشت‌بام و یا دیگر مکان‌های نصب تجهیزات فتوولتاییک، توانایی تحمل وزن پانل‌ها و تجهیزات مربوطه را دارد.
- برای تمام تجهیزات مورد استفاده در فضای باز، باید مواد مقاوم در برابر نور خورشید و هوا مورد استفاده قرار گیرد.
- پانل‌ها باید در مکانی نصب شوند که میزان سایه ایجادشده به وسیله تجهیزات مجاور، شاخ و برگ درختان، لوله‌ها و غیره به کمترین میزان خود برسد.
- سیستم باید به گونه‌ای طراحی شود که با مقررات ساختمان و تأسیسات الکتریکی آن مطابقت داشته باشد.

- سیستم باید به گونه‌ای طراحی شود که تلفات انرژی در سیم‌ها، فیوزها، سوئیچ‌ها و غیره به کمترین مقدار برسد.
 - چنانچه باتری در سیستم مورد استفاده قرار می‌گیرد، باید باتری‌های مناسب در نظر گرفته شود.
 - طراحی باید به گونه‌ای باشد که نیاز اتصالات بین شبکه محلی را برآورده نماید.
- علاوه بر اصول اولیه فوق، لازم است پیش از شروع طراحی سیستم فتوولتاییک، بررسی و مطالعه در زمینه محل بکارگیری سیستم فتوولتاییک انجام گردد. برای این منظور باید طراح خبره محل مورد نظر را مورد بازدید قرار دهد و موارد زیر را بررسی و تعیین نماید [۱۶]:

۱. ارزیابی ایمنی حرفه‌ای و سلامتی کار در حین کارکردن در محل مورد نظر.
۲. ارزیابی میزان دسترسی به نور خورشید در محل مورد نظر.
۳. تعیین زاویه تابش و جهت‌گیری محلی که آرایه‌های فتوولتاییک بر روی آن نصب می‌شوند.
۴. بررسی فضای نصب آرایه‌ها و امکان نصب آرایه‌ها بر روی و تعیین کلیات نحوه نصب آرایه‌ها.
۵. تعیین محل نصب مبدل.
۶. تعیین نحوه سیم‌کشی.
۷. بررسی لزوم نمایش گرهای کنترل کننده پانل و محل نصب آن.

در طراحی سیستم فتوولتاییک مانند دیگر طراحی‌ها (طراحی نیروگاه‌های سنتی، پست و غیره) اصول کلی طراحی ثابت و فارغ از محل تاسیس نیروگاه، اقلیم، ارتفاع از سطح دریا و شرایط آب و هوایی و غیره می‌باشد. البته برخی از شرایط، بر روی خروجی واحد تاثیر می‌گذارند که مانند انواع دیگر طراحی‌ها، این شرایط جدید به صورت ضریب‌هایی تعریف شده و میزان خروجی را کم و یا زیاد می‌کنند. برای مثال افزایش دما یک عامل کاهنده در توان تولیدی سیستم‌های فتوولتاییک محسوب می‌شود که به صورت یک ضریب در روند طراحی اعمال می‌شود. در ادامه سعی شده تا کلیت طراحی یک سیستم فتوولتاییک ارائه و تاثیر عوامل خارجی مانند: دما و غیره در روند طراحی بیان و چگونگی اعمال آنها در طراحی معرفی شود.

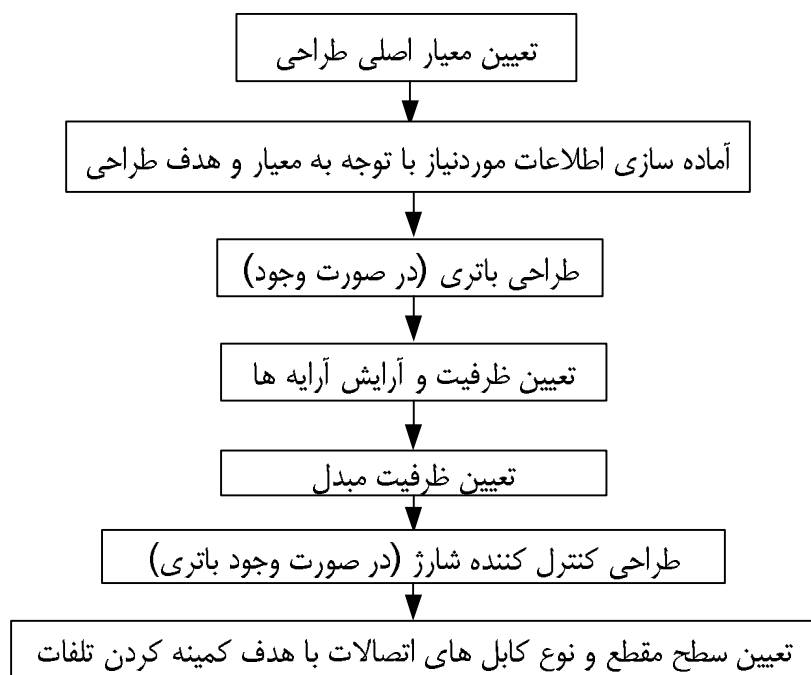
۲-۲- روند کلی طراحی سیستم‌های فتوولتاییک

در این بخش مراحل کلی طراحی سیستم‌های فتوولتاییک ارائه می‌شود. سیستم‌های فتوولتاییک به دو صورت متصل به شبکه و مستقل از شبکه مورد استفاده قرار می‌گیرند. اصول طراحی هر دو نوع با هم یکسان است؛ با این تفاوت که سیستم‌های فتوولتاییک متصل به شبکه در محل‌هایی بکار گرفته می‌شوند که دسترسی به شبکه اصلی برق موجود است

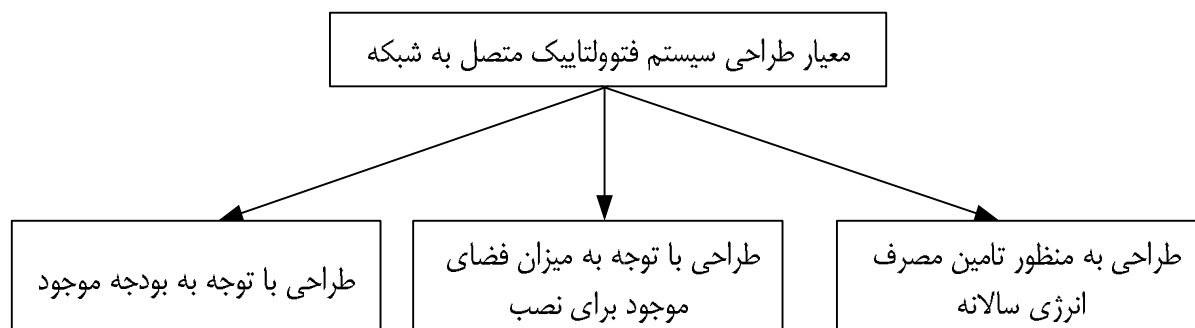
و بارهای متصل به این سیستم‌ها، امکان تغذیه از طریق شبکه برق را نیز دارا هستند و امکان ارسال توان به شبکه برق از طریق این سیستم‌ها وجود دارد. اما سیستم‌های فتوولتاییک مجزا از شبکه می‌بایست به تنهایی تمام بار مصرفی محلی را تأمین نمایند.

برای طراحی می‌توان راهبردهای مختلفی را مدنظر قرار داد. به عنوان مثال اگر بخواهیم یک سیستم فتوولتاییک متصل به شبکه را طراحی کنیم می‌بایست تعیین کنیم که هدف تأمین تمام بار مصرفی محلی و یا بخشی از آن، توسط سیستم فتوولتاییک است و یا اینکه در کنار سیستم فتوولتاییک، باتری وجود دارد و یا خیر. اگر هدف تأمین تمامی بار مصرفی باشد آنگاه ظرفیت سیستم فتوولتاییک باید بگونه‌ای باشد که قادر به تأمین بار مصرفی باشد. در این حالت اگر تولید سیستم فتوولتاییک بیشتر از مقدار بار مصرفی باشد می‌تواند مازاد تولید را به شبکه تزریق کند. اگر هدف تأمین بخشی از بار مصرفی باشد آنگاه باید ظرفیت سیستم فتوولتاییک بگونه‌ای باشد که اگر شبکه سراسری قطع شد، سیستم فتوولتاییک بتواند به تنهایی حداقل بارهای مهم و ضروری غیر قابل قطع را تأمین نماید. اگر هدف طراحی سیستم فتوولتاییک مستقل از شبکه باشد آنگاه ظرفیتش باید بگونه‌ای باشد که تمامی بار مصرفی را تأمین کند. همچنین در تمامی حالات، امکان دارد که سیستم ذخیره‌ساز باتری در کنار آرایه‌های فتوولتاییک وجود داشته باشد که خود می‌تواند راهبرد طراحی را تغییر دهد. بدین گونه که درصدی از بار توسط آرایه‌های فتوولتاییک و بقیه‌ی آن توسط باتری تأمین شود و یا اینکه آرایه‌های فتوولتاییک ظرفیت تأمین تمام بار مصرفی را داشته و باتری به عنوان یک منبع رزرو جهت شرایط اضطراری مورد استفاده قرار بگیرد. بنابراین می‌توان نتیجه گرفت که برای طراحی سیستم‌های فتوولتاییک راهبرد، اهداف و روندهای مختلفی در نظر گرفت که اصول همه‌ی آن‌ها یکسان است و فقط در جزئیاتی مانند: مقدار توان تولیدی سیستم فتوولتاییک، امکان حضور باتری، ظرفیت باتری و غیره متفاوت هستند. در شکل (۱-۲) روند کلی طراحی یک سیستم فتوولتاییک رسم شده است.

همانگونه که در شکل (۱-۲) مشاهده می‌شود، مرحله ابتدایی در طراحی سیستم‌های فتوولتاییک متصل به شبکه، تعیین معیار طراحی است. تعیین معیار طراحی، در واقع، هدف از طراحی را مشخص می‌کند و طبقاً انتظارات مصرف‌کننده نیز با توجه به این معیار تعیین می‌شود. معمولاً طراحی سیستم‌های فتوولتاییک با توجه به یکی از سه معیار کلی که در شکل (۲-۲) آمده است، انجام می‌گیرد [۱۷]. پس از تعیین معیار طراحی سیستم فتوولتاییک، اطلاعات مورد نیاز با توجه به معیار طراحی آماده می‌گردند. با توجه به معیارهای کلی طراحی که در شکل (۲-۲) ارائه گردیده است، مشخص می‌شود که این معیارها عمدتاً بر روی مرحله انتخاب ظرفیت و آرایش آرایه فتوولتاییک تأثیرگذارند و با توجه به اینکه چه معیاری برای طراحی انتخاب شده باشد، نحوه انتخاب ظرفیت و آرایش آرایه فتوولتاییک متفاوت خواهد بود ولی روند سایر مراحل که پس از انتخاب ظرفیت و آرایش آرایه فتوولتاییک در شکل (۱-۲) آمده‌اند، تغییری نمی‌کند.



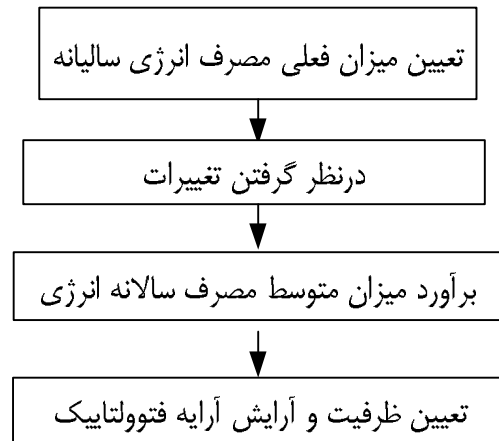
شکل (۱-۲): روند کلی طراحی یک سیستم فتوولتاییک



شکل (۲-۲): معیارهای کلی طراحی سیستم فتوولتاییک متصل به شبکه

در ادامه مراحل کلی لازم برای انتخاب ظرفیت و آرایش آرایه فتوولتاییک به ازای هر یک از معیارهای انتخاب شده ارائه می‌گردد.

الف- طراحی سیستم فتوولتاییک به منظور تامین مصرف انرژی سالانه



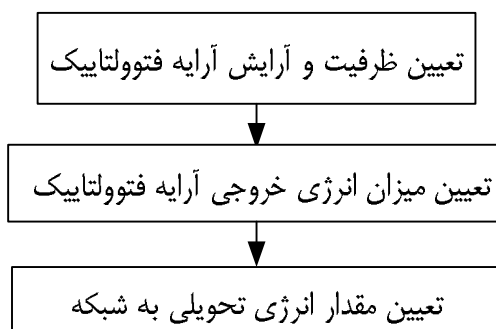
شکل (۲-۳): مراحل انتخاب ظرفیت و آرایش آرایه فتوولتاییک با معیار تامین انرژی مصرفی سالانه

ب- طراحی سیستم فتوولتاییک با توجه به میزان فضای موجود



شکل (۲-۴): مراحل انتخاب ظرفیت و آرایش آرایه فتوولتاییک با معیار طراحی بر اساس میزان فضای موجود

ج- طراحی سیستم فتوولتائیک با توجه به بودجه موجود



شکل (۲-۵): مراحل انتخاب ظرفیت و آرایش آرایه فتوولتائیک با معیار طراحی بر اساس بودجه موجود

در این بخش مراحل طراحی مانند بخش‌های قبل است با این تفاوت که محاسبات بر اساس میزان بودجه انجام می‌گردد. تشریح این قسمت در بند ۲-۳-۳ آمده است.

۲-۳- طراحی سیستم فتوولتائیک برای یک منزل مسکونی

در این قسمت مراحل طراحی سیستم فتوولتائیک با اجرا بر روی یک سیستم نمونه تشریح می‌شود. فرض می‌شود سیستم فتوولتائیک برای تغذیه انرژی الکتریکی مورد نیاز در یک ساختمان مسکونی طراحی شود. به منظور برآورد مصرف انرژی الکتریکی یک واحد مسکونی نمونه، از جدول (۲-۱) که توان متوسط مصرفی سالیانه لوازم خانگی در آن ارائه شده استفاده گردیده شده است. اطلاعات مندرج در این جدول بر اساس میزان مصرف متوسط سالیانه لوازم خانگی معمول متعلق به یک واحد مسکونی دو اتاق خوابه به مساحت تقریبی ۱۲۰ مترمربع در شرق یا جنوب شهر تهران است.

جدول (۲-۱): جدول میزان متوسط مصرف لوازم خانگی یا ساختمان مسکونی

ردیف	نام وسیله	متوسط توان مصرفی لحظه‌ای (وات)	اطلاعات مصرف		
			ساعت مصرف	وات ساعت	کیلووات ساعت
۱	لامپ	۷۰	۱۲	۸۴۰	۰/۸۴
۲	هواکش	۳۵	۸	۲۸۰	۰/۲۸
۳	یخچال	۱۰۰	۲۴	۲۴۰۰	۲/۴
۴	فریزر	۱۵۰	۲۴	۳۶۰۰	۳/۶
۵	تلویزیون LCD 40	۲۰۰	۱۰	۲۰۰۰	۲
۶	کولر آبی	۵۳۰	۱۰	۵۳۰۰	۵/۳
۷	ماشین لباسشویی	۱۵۰۰	۱	۱۵۰۰	۱/۵
۸	اتوی برقی	۲۰۰۰	۱	۲۰۰۰	۲
۹	سایر (متوسط)	۱۴۰۰	۴	۵۶۰۰	۵/۶
جمع متوسط انرژی مصرفی روزانه بر حسب کیلووات ساعت					۲۳/۵۲

۲-۳-۱- مراحل انتخاب ظرفیت و آرایش آرایه فتوولتائیک در حالت طراحی بر اساس میزان انرژی سالانه

مورد نیاز

گام اول: تعیین میزان مصرف متوسط سالانه انرژی که بر اساس آخرین فیش‌های برق مصرفی توسط مشتری تعیین می‌شود. حداقل لازم است که میزان مصرف در ۱۲ ماه گذشته مورد بررسی قرار گیرد و در صورت امکان، میزان مصرف انرژی در چند سال اخیر نیز بررسی شود. در صورتی که خود مشتری فیش‌های مربوطه را ندارد لازم است که از اداره برق مربوطه اطلاعات مورد نیاز حاصل شود. از این داده‌ها برای برآورد میزان مصرف انرژی سالانه استفاده می‌شود.

گام دوم: تغییرات مصرف لحاظ شود؛ اگر پیشنهاداتی برای انجام تغییرات در جهت بهبود بهره‌وری مصرف انرژی برای مصرف‌کننده وجود دارد، این تغییرات صورت گیرد و میزان تأثیر آن‌ها بر کاهش مصرف انرژی سالانه در نظر گرفته شود. همچنین لازم است که بارهای اضافی که در آینده به سیستم اضافه خواهد شد، لحاظ گردد.

گام سوم: برآورد میانگین مصرف سالانه انرژی که بر اساس داده‌های حاصل در گام ۱ و ۲ صورت می‌گیرد و با استفاده از میانگین مصرف سالانه انرژی، طراحی انجام می‌شود.

گام چهارم: تعیین اندازه آرایه‌ها

این مرحله اساسی‌ترین بخش طراحی را تشکیل می‌دهد. برای تحقق انجام این مرحله باید جزئیاتی که در ادامه تشریح می‌گردد، به دقت رعایت گردد. در ابتدای امر لازم است به موارد زیر توجه شود:

- بازده مبدل.
- تلفات سیستم (برای مثال: میزان تلفات در کابل‌ها).
- میزان تابش خورشید در زاویه تابشی و جهت‌گیری مورد نظر.
- خطاهای (تلورانس‌های) شرکت سازنده ماژول‌ها.
- اثرات دما.
- اثر آلودگی بر ماژول‌ها.

اطلاعات میزان تابش خورشید در دفترچه مشخصات فنی ارائه‌شده از سوی سازمان انرژی‌های نو ایران (سانا) در مرجع [۱] موجود است. نکته قابل ذکر این است که در زمینه شدت تابش معیاری موسوم به PSH^۷ تعریف شده است که برابر با تعداد ساعاتی است که در آن میزان انرژی تابش خورشید برابر یک kWh/m² می‌باشد، اطلاعات این شاخص برای کشور ایران در مرجع [۱] آمده است.

⁷ Peak Sun Hours

محاسبه میزان انرژی روزانه مورد نیاز از آرایه‌های فتوولتائیک:

لازم است به این نکته توجه شود که بخاطر بازده مبدل و تلفات، میزان انرژی روزانه دریافتی از آرایه فتوولتائیک باید بیش از میانگین بار روزانه باشد. بازده مبدل را می‌توان از کارخانه سازنده دریافت کرد، معمولاً مبدل‌ها بازده بین ۹۰ تا ۹۶ درصد دارند. پیشنهاد می‌شود بازده مبدل ۹۲٪ در نظر گرفته شود، این مقدار با لحاظ کردن بازده تجهیز MPPT که بمنظور حداکثر کردن توان تحویلی در کنار مبدل استفاده می‌شود، پیشنهاد شده است.

طبق جدول (۱-۲) میزان متوسط مصرف انرژی روزانه برای یک ساختمان مسکونی برابر ۲۳/۵۲ kWh می‌باشد. با در نظر گرفتن تاثیر تلفات که بیشترین مقدار آن ۵٪ فرض می‌شود و لحاظ کردن بازده مبدل (۹۲٪ فرض می‌شود)، برای مثال مذکور، میزان انرژی روزانه مورد نیاز به صورت زیر است:

$$23.52 \text{ kWh} \div 0.92 \div 0.95 = 26.91 \text{ kWh}$$

با توجه به مرجع [۱] تهران بطور متوسط دارای میزان متوسط تابش سالانه خورشید (PSH) برابر ۵ ساعت باشد، بنابراین بیشترین انرژی مورد نیاز از آرایه فتوولتائیک به شرح زیر است:

$$26.91 \text{ kWh} \div 5 \text{ PSH} = 5.382 \text{ kW}$$

در ادامه باید عواملی را که بر روی خروجی سیستم فتوولتائیک تاثیر می‌گذارند مورد بررسی قرار داد و تاثیر آنها را لحاظ نمود. این عوامل عبارتند از:

۱. **خطای خروجی سازنده (f_{man}):** توان خروجی ماژول‌های فتوولتائیک برحسب وات با خطایی تقریباً برابر $\pm 5\%$

بیان می‌شود که بر اساس دمای ۲۵ درجه سانتی‌گراد برای سلول‌ها است. بنابراین، برای ماژول فتوولتائیک ۲۶۵ وات، بیشترین میزان کاهش در توان خروجی، حدود ۱۳/۲۵ وات است.

۲. **اثر آلودگی‌ها و گرد و خاک (f_{dirt}):** میزان توان خروجی یک ماژول فتوولتائیک ممکن است به دلیل

آلودگی‌های موجود بر سطح ماژول، کاهش یابد و این کاهش با فاکتور کاهش در اثر آلودگی هوا محاسبه می‌شود. میزان کاهش در توان ماژول‌ها در اثر آلودگی، بستگی به اقلیم محل نصب آرایه‌ها دارد که در بعضی از مکان‌ها، به دلیل آلودگی هوا (مانند کلان شهرها)، زیاد است. به عنوان مثال، با فرض این که میزان کاهش به دلیل آلودگی در حدود ۵٪ است، با توجه به اینکه میزان عملکرد ماژول ۲۶۵ وات ذکر شده در بند ۱ به خاطر تیرانس به ۲۵۱/۷۵ وات کاهش یافته بود، اکنون مقدار آن در اثر آلودگی حدوداً به ۲۳۹/۲ وات می‌رسد.

۳. اثر دما: بر اساس استاندارد AS4059.2، میانگین دمای سلول داخل ماژول فتوولتاییک را می‌توان بر اساس

فرمول زیر تخمین زد:

$$T_{\text{cell,eff}} = T_{\text{a,day}} + 25 \quad (1-2)$$

که در آن:

$T_{\text{cell,eff}}$: میانگین دمای روزانه مؤثر سلول به درجه سانتی‌گراد.

$T_{\text{a,eff}}$: میانگین دما در طول روز (در ماه مورد نظر) به درجه سانتی‌گراد.

ضریب دمای انرژی کمیته است که نشان می‌دهد به ازای هر یک درجه افزایش دما بالای ۲۵ درجه سانتی‌گراد، توان تولیدی ماژول فتوولتاییک چقدر افزایش می‌یابد. هم‌اکنون، سه نوع متفاوت ماژول فتوولتاییک در بازار موجود است که دارای ضرایب دمایی مختلف هستند:

- ماژول‌های تک‌کریستال که اغلب دارای ضریب دمایی $0.45\% / ^\circ\text{C}$ هستند (یعنی به ازای هر یک درجه افزایش دما بالای ۲۵ درجه سانتی‌گراد، توان خروجی 0.45% کاهش می‌یابد).
- ماژول‌های پلی‌کریستال که اغلب دارای ضریب دمایی $0.5\% / ^\circ\text{C}$ هستند.
- ماژول‌های آمورف که دارای مشخصه دمایی متفاوتی می‌باشند که موجب کاهش ضریب دمایی می‌گردد و ضریب دمایی آن‌ها $0.2\% / ^\circ\text{C}$ است. البته، بعضی از ماژول‌های آمورف دارای ضریب دمایی صفر هستند که لازم است این مورد با مراجعه به شرکت سازنده تأیید شود.

بنابراین کاهش میزان خروجی آرایه فتوولتاییک در اثر دما به جنس ماژول بکار رفته در آرایه و مقدار متوسط بیشترین دمای محیط در محل نصب سیستم فتوولتاییک بستگی دارد. میزان کاهش توان بر اثر دما را می‌توان به صورت زیر محاسبه کرد:

$$f_{\text{temp}} = 1 - (\gamma \times (T_{\text{cell,eff}} - T_{\text{stc}})) \quad (2-2)$$

که در آن:

f_{temp} : ضریب کاهش توان بر اثر دما

γ : مقدار مطلق ضریب دمای انرژی به ازای هر درجه افزایش از ۲۵ درجه سانتی‌گراد

T_{stc} : دمای سلول در شرایط استاندارد آزمون (STC) به درجه سانتی‌گراد

برای نمونه مورد طراحی، درجه حرارت متوسط محیط برابر ۲۵ درجه سانتی‌گراد و جنس ماژول پلی‌کریستال در

نظر گرفته می‌شود. بدین ترتیب میانگین درجه حرارت روزانه سلول فتوولتاییک به صورت زیر محاسبه می‌شود:

$$T_{\text{CELL,EFF}} = T_{\text{A,DAY}} + 25 = 25 + 25 = 50$$

بنابراین ضریب کاهش توان بر اثر دما با استفاده از رابطه (۲-۲) بصورت زیر محاسبه می‌شود:

$$1 - (50 - 25) \times 0.45\% = 1 - 12.5\% = 0.8875$$

بنابراین توان ماژول فتوولتاییک نمونه مورد استفاده که توان خروجی آن با اعمال عوامل ۱ و ۲ از ۲۶۵ وات به ۲۳۹/۲

وات رسیده بود، با اعمال ضریب کاهش توان بر اثر دما به صورت زیر محاسبه می‌شود:

$$87.5\% \times 239.2 \text{ W} = 212.3 \text{ W}$$

محاسبه کمترین تعداد برای آرایه‌های فتوولتاییک:

تعداد ماژول‌های مورد نیاز در آرایه فتوولتاییک از تقسیم پیک توان مورد نیاز بر میزان توان تولیدی هر ماژول بدست

می‌آید. بنابراین برای نمونه مورد طراحی، تعداد ماژول‌های ۲۶۵ وات مورد نیاز بصورت زیر محاسبه می‌شود:

$$5.382 \text{ kW} \div 212.3 \text{ W} = 25.35 \approx 26$$

بنابراین ۲۶ ماژول، توان موردنیاز را فراهم می‌کند.

تعیین آرایش نهایی آرایه‌های فتوولتاییک:

آرایه باید با محدوده مجاز ولتاژ مبدل تطابق داشته باشد و بنابراین، آرایش نهایی آرایه به مبدل انتخابی و محدوده

مجاز ولتاژ عملکرد آن بستگی دارد.

تطبیق دادن آرایه با محدوده ولتاژ مبدل:

بسیاری از مبدل‌های موجود دارای محدوده مجاز ولتاژ کاری هستند. اگر ولتاژ آرایه فتوولتاییک خارج از این محدوده

مجاز باشد، مبدل کار نخواهد کرد و در شرایطی که ولتاژ آرایه بیش از مقدار مشخص شده باشد، ممکن است مبدل

آسیب ببیند.

بیشترین و کمترین ولتاژ ورودی توسط سازنده مشخص می‌شوند. بیشترین ولتاژ، ولتاژی است که در بیش از آن،

مبدل آسیب می‌بیند. لازم است که ولتاژ خروجی آرایه‌های خورشیدی با ولتاژ کاری مبدل تطابق داشته باشد و هرگز به

بیشترین ولتاژ مبدل نرسند.

ولتاژ خروجی ماژول مشابه توان خروجی، تحت تأثیر تغییرات دمایی سلول است. سازندگان ماژول‌های فتوولتاییک، ضریب

دمایی ولتاژ را ارائه می‌کنند که غالباً به صورت ولت یا میلی‌ولت بر درجه سانتی‌گراد بیان می‌شود، همچنین می‌توان آن را به

صورت درصدی از ولتاژ مدار باز (V_{oc}^A) نیز بیان کرد.

برای اطمینان از این که ولتاژ خروجی آرایه، خارج از محدوده ولتاژ داخلی dc مبدل نیست، بیشترین و کمترین دمایی

شبانه‌روز برای مکان مورد نظر مورد نیاز است. وقتی که دما حداکثر است، بیشترین ولتاژ خروجی (V_{mp}^A) آرایه نباید

هرگز کمتر از کمترین ولتاژ کاری مبدل باشد. لازم به ذکر است که ولتاژ واقعی در ورودی مبدل فقط V_{mp} آرایه نیست

بلکه افت ولتاژ در کابل dc نیز باید در نظر گرفته شود.

⁸ Open Circuit Voltage

⁹ Maximum Power Point Voltage

مشابه رابطه (۲-۲) می‌توان برای کاهش ولتاژ در اثر درجه حرارت نیز رابطه (۳-۲) را نوشت:

$$V_{mp-cell-eff} = V_{mp-stc} - [\gamma_v \times (T_{cell-eff} - T_{stc})] \quad (۳-۲)$$

که در آن:

$V_{mp-cell-eff}$: بیشترین ولتاژ خروجی در دمای مؤثر سلول (ولت)

V_{mp-stc} : بیشترین ولتاژ خروجی در شرایط STC (ولت)

γ_v : ضریب دمایی ولتاژ (ولت به ازای درجه سانتی‌گراد)

با توجه به دمای مؤثر سلول فتوولتائیک که محاسبه آن در رابطه (۱-۲) آمده است، لازم است که ولتاژ آرایه هرگز کمتر از کمترین مقدار مشخص مبدل نباشد. تعداد ماژول‌ها در هر رشته^{۱۰} (منظور از هر رشته، ترکیب سری ماژول‌هاست) باید به گونه‌ای انتخاب شوند که بیشترین ولتاژ خروجی در صورتی حاصل شود که حداکثر دمای قابل تصور رخ دهد. مثلاً برای کشور ایران که بیشترین دمای ممکن به حدود ۵۰ درجه سانتی‌گراد می‌رسد، برای این محاسبه باید حداکثر دمایی حدود ۷۰ درجه سانتی‌گراد انتخاب شود.

کمترین ولتاژ:

به عنوان نمونه فرض کنید کمترین میزان ولتاژ برای یک مبدل برابر ۱۱۰ ولت باشد و ماژول انتخابی دارای V_{mp} برابر ۳۱/۷ و ضریب ولتاژ ۰/۱۴ ولت بر درجه سانتی‌گراد باشد. با استفاده از رابطه (۳-۲) می‌توان نوشت:

$$V_{min\ mpp} = 31.7 - (0.14 \times (70 - 25)) = 25.4\ v$$

با احتساب ۵٪ افت ولتاژ، بازای هر ماژول ولتاژی برابر مقدار زیر به مبدل می‌رسد:

$$25.4 \times (0.95) = 24.13\ v$$

این عدد برابر با $V_{min-mpp-inv}$ یعنی حداقل ولتاژ MPPT مؤثر ورودی به مبدل است.

کمترین تعداد ماژول‌های رشته را می‌توان با رابطه زیر تعیین کرد:

$$N_{min-per\ string} = \frac{V_{inv-min}}{V_{inv-mpp-inv}} \quad (۴-۲)$$

که در آن:

$V_{inv-min}$: حداقل ولتاژ ورودی مبدل.

$V_{min-mpp-inv}$: حداقل ولتاژ MPPT مؤثر یک ماژول در مبدل بازای بیشترین دمای مؤثر سلول.

در نمونه مورد طراحی کمترین ولتاژ مجاز مبدل برابر ۱۱۰ ولت است. برای محاسبه تعداد ماژول‌ها پیشنهاد می‌شود که ۱۰ درصد حاشیه اطمینان در کمترین مقدار مجاز اعمال گردد. برای نمونه مورد طراحی بصورت زیر اعمال می‌شود:

¹⁰ String

$$110 \times 1.1 = 121 \text{ V}$$

بدین ترتیب کمترین تعداد ماژول در هر رشته بصورت زیر محاسبه می‌شود:

$$N_{\min \text{ per String}} = 121 / 24.13 = 5.014$$

با گرد کردن به سمت بالا تعداد ماژول‌ها در هر رشته برابر ۶ بدست می‌آید.

بیشترین ولتاژ:

در سردترین دمای ممکن، ولتاژ مدار باز آرایه نباید هرگز بیش از بیشترین ولتاژ مجاز ورودی مبدل باشد. در اینجا از ولتاژ مدار باز (Voc) استفاده می‌شود چون این ولتاژ از ولتاژ TMPP بیشتر است.

در روشنایی‌های اولیه صبح، دمای سلول به دمای محیط بسیار نزدیک است، زیرا خورشید زمان کافی برای گرم کردن ماژول را ندارد. بنابراین از کمترین دمای ساعات روز برای تعیین بیشترین Voc باید استفاده کرد که با رابطه زیر مشخص می‌شود:

$$V_{\max-oc} = V_{oc-stc} - [\gamma_v \times (T_{\min} - T_{stc})] \quad (5-2)$$

که در آن:

$V_{\max-oc}$: ولتاژ مدار باز در کمترین دمای سلول (ولت)

V_{oc-STC} : ولتاژ مدار باز در شرایط STC (ولت)

γ_v : ضریب دمایی ولتاژ ($V/^\circ C$)

T_{\min} : کمترین دمای روزانه مورد انتظار (درجه سانتی‌گراد)

برای نمونه مورد طراحی، با فرض اینکه کمترین دمای روزانه برابر صفر در نظر گرفته شود و همچنین ولتاژ مدار باز در شرایط STC برابر 38.2 ولت باشد، بیشترین ولتاژ مدار باز در کمترین دمای سلول بصورت زیر محاسبه می‌شود:

$$V_{oc \max} = 38.2 - (0.14 \times (0 - 25)) = 41.7 \text{ V}$$

فرض می‌شود که بیشترین ولتاژ مجاز مبدل در نمونه مورد طراحی برابر 45° ولت باشد.

بدین ترتیب بیشترین تعداد ماژول‌ها در رشته (Nmax-per-string) با رابطه زیر تعیین می‌شود:

$$N_{\max \text{-perstring}} = \frac{V_{inv-\max}}{V_{oc-\max}} \quad (6-2)$$

که در آن:

$V_{inv-\max}$: بیشترین ولتاژ ورودی مبدل.

$V_{oc-\max}$: بیشترین ولتاژ اتصال کوتاه.

برای نمونه مورد طراحی، بیشترین تعداد ماژول‌ها در رشته بصورت زیر محاسبه می‌شود:

$$N_{\max \text{ per String}} = 450 / 41.7 = 10.79$$

با گرد کردن به سمت پایین، بیشترین تعداد ماژول‌ها برابر 10 بدست می‌آید.

بنابراین در نمونه مورد طراحی، تعداد ماژول‌ها در رشته فتوولتائیک فقط می‌تواند ۶ الی ۱۰ تا باشد. از آنجا که تعداد کل ماژول‌های مورد نیاز برابر ۲۵ محاسبه شده است، بنابراین می‌توان سه رشته ۹ ماژولی را موازی کرد. بدین ترتیب با در نظر گرفتن محدوده مجاز کاری مبدل از نقطه نظر ولتاژ، می‌توان آرایش نهایی آرایه را تعیین نمود.

۲-۳-۲- مراحل انتخاب ظرفیت و آرایش آرایه فتوولتائیک در حالت طراحی بر اساس میزان فضای

موجود

گام اول: اندازه‌گیری مساحت فضای موجود برای نصب آرایه فتوولتائیک.

ابتدا مساحت مکان مورد نظر برحسب متر مربع اندازه‌گیری می‌شود. در اندازه‌گیری باید قسمتی از سطح در نظر گرفته شود که کمترین سایه را داشته یا در صورت امکان اصلاً سایه نداشته باشد.

گام دوم: تعیین بیشترین تعداد ایده‌آل ماژول‌هایی که در مساحت مورد نظر جا می‌شوند.

با توجه به مشخصات ابعاد ماژول‌ها که از سوی سازنده ارائه می‌شود، مساحت ماژول‌ها محاسبه و بیشترین تعدادی که می‌توان در مساحت اندازه‌گیری شده در گام قبل جا داد محاسبه می‌شود. در اینجا باید فضای خالی بین ماژول‌ها را در نظر گرفت و به ابعاد ماژول اضافه کرد.

بیشترین تعداد ماژول‌هایی که می‌توان نصب کرد برابر است با مساحت موجود (در سقف یا مکان دیگر مورد نظر) تقسیم بر مساحت موثر هر ماژول

در طراحی نمونه مورد مطالعه که ماژول ۲۶۵ واتی مورد استفاده قرار می‌گیرد، فرض می‌شود مساحت هر ماژول بصورت زیر محاسبه شود:

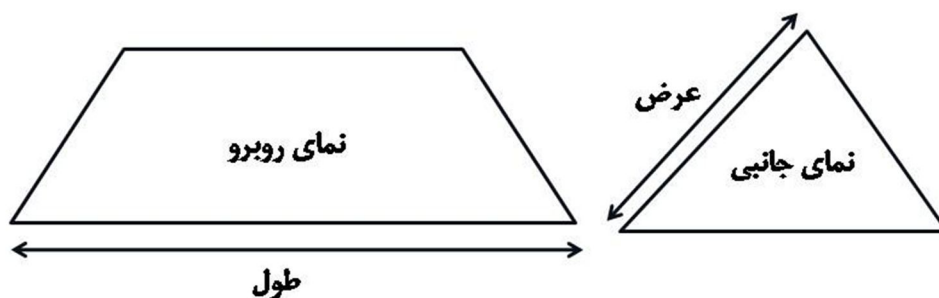
$$1.019\text{m} \times 1.625\text{m} = 1.65 \text{ m}^2$$

با در نظر گرفتن فاصله ۱۰ میلیمتری بین ماژول‌ها، مساحت بصورت زیر محاسبه می‌شود:

$$1.029\text{m} \times 1.635\text{m} = 1.68 \text{ m}^2$$

فرض می‌شود مساحت سقف برای نصب بصورت زیر محاسبه شود:

$$9\text{m} \times 7\text{m} = 63 \text{ m}^2$$



شکل (۲-۶): اندازه‌گیری طول و عرض مکان نصب آرایه فتوولتائیک

گام سوم: تعیین بیشترین تعداد ماژول‌هایی که می‌توان در محل نصب کرد.

هر ماژول، دو بعد طول و عرض دارد. ماژول‌ها معمولاً مستطیلی شکل هستند. ماژول‌ها را می‌توان در راستای طول و یا عرض نصب کرد. در هر فضایی، باید نصب ماژول‌ها در دو جهت مذکور بررسی کرد تا بتوان بیشترین تعداد واقعی ماژول‌ها را تعیین کرد.

این محاسبات برای طراحی نمونه مورد مطالعه بصورت زیر هستند:

حالت الف: نصب عرضی

$$7 \text{ m} / 1.029 \text{ m} = 6.8 \sim 6$$

$$9 \text{ m} / 1.635 \text{ m} = 5.5 \sim 5$$

به هر حال، تعداد کل ماژول‌های قابل نصب برابر با ۳۰ می‌باشد.

حالت ب: نصب طولی

$$7 \text{ m} / 1.635 \text{ m} = 4.28 \sim 4$$

$$9 \text{ m} / 1.029 \text{ m} = 8.74 \sim 8$$

در این حالت تعداد کل ماژول‌های قابل نصب برابر ۳۲ تا خواهد بود.

بنابراین می‌توان گفت در نمونه مورد مطالعه بیشترین تعداد ماژول‌های قابل نصب برابر ۳۲ عدد بدست می‌آید.

گام چهارم: تعیین وضعیت رشته آرایه و در نتیجه تعیین تعداد ماژول‌هایی که بر سقف نصب خواهند شد.

همانگونه که در طراحی بند قبل نیز ملاحظه گردید، آرایش نهایی آرایه وابسته به مبدل انتخابی است. پس از انتخاب مبدل و تعیین تعداد ماژول‌های مجاز در هر رشته، تعداد رشته‌های موازی محاسبه می‌شود.

گام پنجم: تعیین میزان خروجی آرایه‌های فتوولتاییک

میزان متوسط انرژی خروجی که به صورت روزانه از سیستم فتوولتاییک بدست می‌آید را می‌توان با استفاده از فرمول زیر محاسبه کرد:

$$E_{array} = P_{stc} \times f_{man} \times f_{temp} \times f_{dirt} \times H_{tilt} \times N \quad (7-2)$$

که در آن:

E_{array} : میزان متوسط انرژی خروجی از آرایه فتوولتاییک (وات-ساعت).

P_{stc} : میزان توان خروجی ماژول در شرایط STC (وات).

f_{temp} : فاکتور کاهش در اثر دما (بدون واحد).

f_{man} : فاکتور کاهش در اثر ترانس سازنده (بدون واحد).

f_{dirt} : فاکتور کاهش در اثر آلودگی.

H_{tilt} : تابش در ساعات اوج خورشید برای جهت‌گیری و زاویه برخورد خاص.

N: تعداد ماژول‌ها در آرایه.

برای نمونه طراحی مورد مطالعه، میزان انرژی روزانه تولیدی بصورت زیر محاسبه می‌شود:

$$265 \times 0.95 \times 0.875 \times 0.95 \times 5 \times 32 = 33.482 \text{ kWh}$$

گام ششم: تعیین میزان انرژی تحویلی از سامانه فتوولتاییک

برای محاسبه انرژی که توسط آرایه فتوولتاییک به شبکه تحویل می‌شود باید اثر بازده مبدل و تلفات را لحاظ نمود،

برای این منظور از رابطه (۸-۲) استفاده می‌شود:

$$E_{\text{system}} = E_{\text{array}} \times \eta_{\text{inv}} \times L_s \quad (8-2)$$

که در آن:

E_{system} : میزان متوسط روزانه انرژی خروجی از سیستم فتوولتاییک متصل به شبکه برق.

E_{array} : متوسط انرژی خروجی به صورت روزانه از آرایه فتوولتاییک (وات ساعت).

η_{inv} : بازده مبدل (بدون واحد).

L_s : ضریب تلفات در کابل‌های سیستم (بدون واحد).

برای نمونه مورد مطالعه با فرض لحاظ کردن بازده ۹۲٪ برای مبدل و در نظر گرفتن تلفات برابر ۵٪ میزان انرژی

تحویلی از سیستم فتوولتاییک بصورت زیر محاسبه می‌شود:

$$33.482 \times 0.92 \times 0.95 = 29.26 \text{ kWh}$$

۲-۳-۳ - مراحل انتخاب ظرفیت و ابعاد آرایه فتوولتاییک در حالت طراحی بر اساس میزان بودجه

این راهبرد طراحی، همانند راهبرد طراحی بر اساس میزان فضای موجود است، با این تفاوت که در اینجا، مقدار

بودجه نقش اساسی را دارد و با توجه به مقدار بودجه، اندازه و ظرفیت آرایه‌های فتوولتاییک انتخاب می‌شوند. لذا با توجه

به مقدار بودجه ممکن است که نتوان از همه‌ی فضای موجود قابل نصب برای آرایه‌ها استفاده نمود.

گام اول: تعیین ابعاد آرایه با توجه به میزان بودجه

در این حالت میزان بودجه باید بتواند موارد زیر را تأمین کند:

- آرایه فتوولتاییک.
- مبدل.
- نصب آرایه، مبدل و کابل‌های مربوطه، قطع‌کننده‌ها و تجهیزات کمکی.
- هزینه‌های مربوط به اتصال به شبکه (برای مثال، هزینه بازرسی‌ها و اندازه‌گیری‌ها).

برای تعیین ابعاد نهایی آرایه فتوولتاییک، باید آرایش‌های مختلف سیستم مورد بررسی قرار گیرد و هزینه تجهیزات و نصب آن‌ها برآورد شود تا بتوان سیستم مناسبی را طراحی کرد.

گام دوم: تعیین میزان انرژی خروجی آرایه فتوولتاییک

همانند حالت طراحی بر اساس فضای موجود، این قسمت قابل انجام است.

گام سوم: تعیین میزان انرژی تحویلی به شبکه

این مرحله نیز مشابه حالت طراحی بر اساس فضای موجود، قابل انجام است.

۲-۳-۴- مراحل انتخاب ظرفیت و ابعاد آرایه فتوولتاییک در حالت حضور ذخیره‌ساز

فرض می‌شود میزان متوسط انرژی موردنیاز روزانه طبق مثال مطرح شده برابر $26/91 \text{ kWh}$ باشد و سیستم فتوولتاییک با شبکه تبادل انرژی نداشته باشد. بنابراین تمام بار مصرفی باید توسط سیستم فتوولتاییک و باتری تأمین شود.

الف: تعیین ظرفیت باتری

تعیین ظرفیت باتری باید بگونه‌ای انجام شود که علاوه بر پاسخگویی معمول در ساعاتی از شبانه‌روز که تابش خورشید موجود نیست و یا کم است، در صورت وجود شرایط بد آب و هوایی نیز باتری بتواند تامین انرژی را انجام دهد. آمپرساعت کل برای بانک باتری از حاصل ضرب آمپرساعت مورد نیاز در شبانه‌روز در تعداد روزهای ابری به دست می‌آید. ابتدا با استفاده از انرژی مورد نیاز محاسبه شده و در نظر گرفتن ولتاژ 48 V ولت برای آرایه‌های فتوولتاییک (معمولاً ولتاژ آرایه‌های فتوولتاییک، بسته به نوع سیستم، 12 ، 24 یا 48 V می‌باشد)، آمپرساعت بصورت زیر محاسبه می‌شود:

$$26.91 \text{ kWh} / 48 \text{ V} = 560.625 \text{ Ah}$$

با فرض اینکه تعداد روزهای ابری برابر 3 باشد و در این روزها فقط باتری تأمین کننده‌ی بار مصرفی باشد، خواهیم داشت:

$$560.625 \times 3 = 1681.875 \text{ Ah}$$

معمولاً محدوده ولتاژی که باتری‌ها دشارژ شده ولی هنوز قادر به کار باشند بین $0/2$ تا $0/8$ می‌باشد (در این طراحی $0/8$).

در طی شارژ و دشارژ بانک باتری، بخشی از انرژی تلف می‌شود و بنابراین باید انرژی ذخیره‌شده در باتری با لحاظ کردن میزان این تلفات محاسبه شود. این کار با استفاده از یک ضریب تلفات که برحسب درصد بیان می‌شود انجام می‌شود. با فرض اینکه ضریب تلفات باتری 20 درصد و ولتاژ دشارژ آن $0/8$ باشد، میزان آمپرساعت ذخیره به صورت زیر محاسبه می‌شود:

$$(1681.875 \div 0.8) \times 1.2 = 2522.8125 \text{ Ah}$$

خروجی باتری تابع دمای باتری و محیط آن می‌باشد. لذا تغییرات دما (مانند پانل خورشیدی) خروجی بانک باتری را

تغییر می‌دهد. برای تاثیر دادن تغییرات دما بر روی خروجی باتری، لازم است آمپر ساعت بدست آمده در ضریبی که از جدول (۲-۲) استخراج می‌شود، ضرب شود. در سیستم نمونه، این عدد برابر ۱/۱۹ انتخاب شده است:

$$2522.8125 \times 1.19 = 3002.146 \text{ Ah}$$

جدول (۲-۲): ضریب درجه حرارت [۱۸]

متوسط درجه حرارت منطقه در زمستان		ضریب
درجه سانتی‌گراد	درجه فارنهایت	
۲۶/۷	۸۰	۱
۲۱/۲	۷۰	۱/۰۴
۱۵/۶	۶۰	۱/۱۱
۱۰	۵۰	۱/۱۹
۴/۴	۴۰	۱/۳
-۱/۱	۳۰	۱/۴
-۶/۷	۲۰	۱/۵۹

بعد از محاسبه کل آمپر ساعت لازم برای واحد خورشیدی لازم است تعداد باتری برای ایجاد چنین ظرفیتی محاسبه شود. برای به دست آوردن تعداد باتری‌های موازی، لازم است آمپرساعت کل بر آمپرساعت هر باتری تقسیم می‌گردد. در طراحی نمونه، فرض می‌شود باتری‌های در نظر گرفته شده دارای مشخصه‌ی ۱۰۰۰ آمپرساعت و ۲۴ ولت باشند [۱۹]. در این صورت خواهیم داشت:

$$\text{تعداد باتری‌های موازی} \approx 3002.146 \div 1000 \approx 3$$

ب: تعیین تعداد ماژول‌های فتوولتائیک

تعداد ماژول‌های فتوولتائیک باید بگونه‌ای طراحی و محاسبه شوند که هم بتوانند توان مصرفی واحد مسکونی را تامین کنند و هم باتری‌های تعیین شده را شارژ کنند. با توجه به ظرفیت باتری‌های تعیین شده، باید جریان مورد نیاز برای شارژ باتری با فرض دشارژ کامل باتری محاسبه و انرژی متناظر با آن به مقدار انرژی بار مصرفی افزوده شود تا مقدار انرژی که باید توسط سیستم فتوولتائیک تامین شود، تعیین گردد. ضریب ۱/۰ به منظور رعایت قید نرخ شارژ شدن باتری است. این ضریب با توجه به مشخصات باتری استفاده شده تغییر می‌کند.

$$I_{\text{charging}} = 3 \times 0.1 \times 1000 = 300 \text{ Ah}$$

$$EB = (300 \text{ Ah}) \times 24 \text{ V} = 7.2 \text{ kWh}$$

$$ET = 26.91 + EB = 26.91 + 7.2 = 34.11 \text{ kWh}$$

در روابط فوق Ich آمپرساعت مورد نیاز برای شارژ باتری، EB انرژی مورد نیاز برای شارژ باتری و ET انرژی کل می‌باشد.

بنابراین میزان کل انرژی که باید توسط سیستم فتوولتائیک تولید شود، برابر $34/11$ کیلو وات ساعت است. تعداد ماژول‌های 265 وات بصورت زیر محاسبه می‌شود. توجه شود همانطور که در بند ۲-۳-۱ محاسبه گردید توان خروجی یک ماژول 265 واتی پس از اعمال تأثیر دما، گرد و خاک و غیره به $212/3$ W می‌رسد.

$$N = (34.11 \text{ kWh} \div 5 \text{ PHS}) \div 212.3 = 31.98 \approx 32$$

در رابطه فوق N تعداد ماژول‌های مورد نیاز است. مساحت مورد نیاز جهت نصب این ماژول‌ها با ضرب تعداد ماژول‌ها در مساحت هر ماژول بدست می‌آید.

ج- انتخاب کنترل‌کننده شارژ

در انتخاب کنترل‌کننده شارژ باید تعداد روزهای آفتابی بین دو روز ابری (n_{rc}) یا به عبارت دیگر، تعداد روزهایی که، پس از تخلیه باتری‌ها در روزهای ابری، لازم است تا در آن روزها باتری‌ها شارژ شوند در نظر گرفته شود. این زمان با نحوه طراحی کاملاً مرتبط است؛ مثلاً اگر لازم باشد در حداقل زمان ممکن باتری‌ها شارژ شوند، آنگاه جریان کنترل‌کننده شارژ باید زیاد باشد. در حالت کلی، می‌توان با استفاده از اطلاعات چند سال گذشته (موجود در نزدیک‌ترین ایستگاه هواشناسی) حداقل تعداد روزهای آفتابی را که بعد از دو روز هوای ابری در آن منطقه رخ داده استخراج نمود. در طراحی مذکور این زمان چهار روز در نظر گرفته شده است.

میزان آمپرساعت مورد نیاز برای شارژ باتری‌ها برابر است با مقدار آمپرساعت باتری در روزهای ابری تقسیم بر تعداد روزهای در نظر گرفته شده برای شارژ باتری‌ها به علاوه‌ی نیاز معمول مصرف روزانه (بدون در نظر گرفتن شارژ باتری‌ها). در طراحی نمونه مورد مطالعه، با فرض اینکه n_{rc} برابر ۴ باشد، به صورت زیر عمل می‌شود:

$$(3002.146 \div 4) + 3002.146 = 3752.682 \text{ Ah}$$

از تقسیم عدد به دست آمده بر مدت زمان تابش خورشید در روز جریان کنترل‌کننده شارژ به دست می‌آید که نتیجه حاصله باید به عدد بالاتر گرد گردد.

$$3752.682 \div 5 = 315.9 \approx 750.536 \text{ A} \quad \text{جریان کنترل‌کننده شارژ}$$

۲-۳-۵- طراحی مبدل

انتخاب مبدل به موارد زیر بستگی دارد:

- میزان انرژی خروجی از آرایه.
- پتانسیل افزایش ابعاد آرایه در آینده.
- تطابق محدوده مجاز کاری مبدل با آرایه.

- استفاده از یک مبدل مرکزی یا چند مبدل (کوچکتر).
- در بعضی موارد پیشنهاد می‌شود که از چند مبدل^{۱۱} استفاده شود، مزایایی که بر این امر دارد عبارتند از:
 - اگر آرایه‌ها بر روی تعدادی سقف نصب شده‌اند که این سقف‌ها جهت‌گیری و زاویه تابش مختلف دارند؛ در این صورت بیشترین ولتاژ و جریان‌های خروجی از سقفی به سقف دیگر فرق می‌کند و استفاده از سیستم چند مبدلی بهتر است.
 - در صورت استفاده از چند مبدل، هنگام از کار افتادن یکی از آن‌ها، بقیه مبدل‌ها می‌توانند به کار خود ادامه دهند.
 - ماژولار بودن سیستم افزایش می‌یابد و امکان گسترش آن فراهم می‌شود.
- باید در نظر داشت که استفاده از چند مبدل با توان کمتر در مقایسه با یک مبدل با توان بیشتر، مستلزم صرف هزینه بیشتر است.

تعیین ظرفیت مبدل:

مبدل‌هایی که در حال حاضر موجود می‌باشند، بر حسب موارد زیر دسته‌بندی می‌شوند:

- حداکثر توان DC ورودی.

- حداکثر جریان DC ورودی.

- حداکثر توان خروجی (توان AC که می‌توانند برای شبکه فراهم کنند).

پس از اینکه ابعاد آرایه بر اساس یکی از معیارهای طراحی تعیین شد (این معیارها شامل تامین میزان انرژی مورد نیاز سالانه، طراحی بر اساس میزان فضای موجود و طراحی بر اساس میزان بودجه موجود می‌باشند که در بندهای قبلی این فصل به آنها پرداخته شد)، بیشترین توان آرایه فتوولتائیک بر اساس رابطه زیر تعیین می‌شود:

$$(۹-۲) \quad \text{بیشترین توان آرایه فتوولتائیک} = \text{تعداد ماژول‌ها در آرایه} \times \text{توان نامی ماژول انتخابی}$$

برای نمونه مورد طراحی در بخش ۲-۳-۱ تعداد ماژول‌ها برابر ۲۶ و توان نامی هر یک از آنها برابر ۲۶۵ وات می‌باشد، بنابراین بیشترین توان آرایه فتوولتائیک بصورت زیر محاسبه می‌شود:

$$26 \times 265 = 6.89 \text{ kW}$$

بنابراین کمترین ظرفیت برای مبدل انتخابی برابر با توان فوق خواهد بود.

البته لازم به ذکر است که با در نظر گرفتن تاثیرات کاهش توان در اثر ترانس سازنده، آلودگی و دما که در بخش

۲-۳-۱ مفصلاً تشریح شد، بیشترین توان آرایه به صورت زیر تغییر خواهد کرد.

$$0.95 \times 0.95 \times 0.875 = 0.789 \sim 0.8$$

$$6.89 \times 0.8 = 5.512 \text{ kW}$$

^{۱۱} multiple inverter

بنابراین کمترین مقدار نامی توان مبدل می‌تواند برابر ۵/۵۱۲ کیلووات باشد.

۲-۳-۶- طراحی سیم‌کشی

الزامات مورد نیاز برای طراحی کابل و سیم‌کشی سیستم فتوولتائیک به شرح زیر می‌باشد:

- کابل‌ها باید به گونه‌ای انتخاب شوند که افت کلی ولتاژ در شرایط استاندارد بین آرایه و مبدل کمتر از ۳٪ باشد.
- لازم است کابل‌ها به گونه‌ای انتخاب شوند که در برابر شرایط محیطی، ولتاژ و جریان اعمالی، گرمای ناشی از جریان عبوری و تابش خورشید مقاومت داشته باشند.
- بیشترین توان خروجی از یک آرایه فتوولتائیک همواره کمتر از مجموع بیشترین توان‌های خروجی هر یک از ماژول‌ها می‌باشد. این اختلاف به دلیل عدم هماهنگی در عملکرد یک ماژول با ماژول کناری آن است که عدم تطابق ماژول‌ها نامیده می‌شود و موجب حداقل ۲٪ تلفات در سیستم می‌شود. همچنین، به دلیل مقاومت سیم‌ها مقداری از انرژی هدر می‌رود. باید میزان این تلفات را به حداقل ممکن رساند و کمتر نگه داشتن آن‌ها از ۳٪ کار دشواری است. فاکتوری که اغلب برای این تلفات در نظر گرفته می‌شود، ۹۵٪ یا ۰/۹۵ است [۴].
- لازم است که سیم‌ها و کابل‌ها تا حد ممکن کوتاه انتخاب شوند تا اشتباهات کاهش یابد. در مواردی که لازم است از کابل‌هایی بلند استفاده شود، باید آن‌ها را نام‌گذاری کرد.
- کابل‌های AC که مبدل را به مصرف‌کننده وصل می‌کنند باید بزرگ‌تر انتخاب شوند تا افت ولتاژ کاهش یابد، افت ولتاژی در حدود ۱٪ پیشنهاد می‌شود. در تأسیسات بزرگ به کابل‌های خیلی بزرگی احتیاج است که تحقق این امر را غیرممکن و غیراقتصادی می‌کند. در این صورت، لازم است که طراح افت ولتاژ را به حداقل ممکن کاهش دهد و افت ولتاژ باید در محدوده پیشنهادی در استاندارد BS 7671 باشد.

۲-۴- طراحی سیستم فتوولتائیک برای یک واحد آموزشی

یک واحد آموزشی سه طبقه با مساحت ۶۰۰ مترمربع در نظر گرفته شده است که برای آن یک سیستم فتوولتائیک مناسب طراحی شود. در این واحد آموزشی تعداد ۱۴ کلاس، سیستم صوتی تصویری، رایانه، چای‌ساز، یخچال، دستگاه تکثیر، سیستم سرمایشی-گرمایش و مایکروفر وجود دارد.

برای تخمین بار فرض گردیده است که این واحد آموزشی به طور متوسط ۸ ساعت فعالیت آموزشی روزانه دارد و مساحت متوسط کلاس‌ها برابر ۵۰ مترمربع است. جدول (۲-۳) مقدار متوسط بار مصرفی این واحد آموزشی را نشان می‌دهد. از فرضیات زیر برای محاسبه بار متوسط مصرفی استفاده شده است:

- تعداد کلاس‌های طبقه اول: ۴
- تعداد کلاس‌های طبقه دوم و سوم: ۵
- در هر طبقه یک اتاق برای استراحت کارکنان و یک سرویس بهداشتی وجود دارد.
- تعداد لامپ‌های هر کلاس: ۲۰ تا لامپ ۱۸ وات.
- تعداد لامپ‌های هر اتاق استراحت کارکنان: ۱۰ تا ۱۸ وات.
- تعداد لامپ‌های هر سرویس بهداشتی: ۳ تا ۱۸ وات.
- در هر کلاس از دو یونیت اسپلیت ۱۲۰۰۰ برای سرمایش و گرمایش استفاده شده است که متوسط جریان مصرفی هر کدام از آنها برابر ۵/۵ آمپر است.
- یک تلویزیون LCD 40 با توان ۲۰۰ وات و سه بلندگوی ۱۰ وات در ساختمان وجود دارد. (لوازم صوتی و تصویری).
- در هر طبقه دو کلاس دارای رایانه و دیتاپروژکتور است. متوسط مصرف رایانه با مانیتور LCD حدود ۴۵۰ وات و متوسط مصرف دیتاپروژکتور (مدل optoma M345S شرکت مادیران) برابر ۲۳۳ وات است.
- یک دستگاه تکثیر با توان ۱/۵ کیلووات در واحد آموزشی وجود دارد که سرعت تکثیر آن به طور معمول حدود ۶۰ برگ در دقیقه است.
- ابعاد ساختمان به صورت ۱۵×۴۰ متر در نظر گرفته شده است و فرض می‌شود که از همه‌ی مساحت می‌توان استفاده نمود.

جدول (۲-۳): جدول میزان متوسط مصرف روزانه یک واحد آموزشی

ردیف	نام وسیله	متوسط توان مصرفی لحظه‌ای (وات)	اطلاعات مصرف		
			ساعت مصرف	وات ساعت	کیلووات ساعت
۱	لامپ (کلاس+اتاق‌های دیگر)	۵۷۴۲	۸	۴۵۹۳۶	۴۵/۹۳۶
۲	سیستم سرمایش-گرمایش	۴۱۱۴۰	۵	۲۰۵۷۰۰	۲۰۵/۷
۳	یخچال	۱۰۰	۲۴	۲۴۰۰	۲/۴
۴	چای‌ساز	۱۵۰۰	۲	۳۰۰۰	۳
۵	تجهیزات صوتی تصویری	۲۳۰	۲	۴۶۰	۰/۴۶
۶	رایانه و صفحه نمایش	۴۰۹۸	۴	۱۶۳۹۲	۱۶/۳۹۲
۷	دستگاه تکثیر	۱۵۰۰	۰/۰۳۳	۵۰	۰/۰۵
۸	مایکروفر	۱۰۰۰	۱	۱۰۰۰	۱
۹	سایر مصارف	۳۰۰۰	۵	۱۵۰۰۰	۱۵

۲۸۹/۹۳۸

جمع انرژی مصرفی روزانه بر حسب کیلووات ساعت

۲-۴-۱- طراحی بر اساس میزان متوسط انرژی سالانه مورد نیاز

طبق جدول (۲-۳) میزان مصرف انرژی روزانه برای یک ساختمان مسکونی برابر ۲۸۹/۹۳۸ kWh می‌باشد. با در نظر گرفتن تاثیر تلفات که بیشترین مقدار آن ۵٪ فرض می‌شود و لحاظ کردن بازده مبدل (۹۲٪ فرض می‌شود)، برای مثال مذکور، میزان انرژی روزانه مورد نیاز به صورت زیر است:

$$289.938 \text{ kWh} \div 0.92 \div 0.95 = 331.737 \text{ kWh}$$

با توجه به مرجع [۱] تهران به طور متوسط دارای میزان متوسط تابش سالانه خورشید (PSH) برابر ۵ ساعت باشد، بنابراین بیشترین انرژی مورد نیاز از آرایه فتوولتائیک به شرح زیر است:

$$331.737 \text{ kWh} \div 5 \text{ PSH} = 66.347 \text{ kW}$$

از ماژول‌هایی که در بند ۲-۳-۱ معرفی شده است استفاده می‌نماییم.

$$66347 \text{ W} \div 212.3 \text{ W} = 312.51 \approx 313$$

بنابراین ۳۱۳ ماژول، توان موردنیاز را فراهم می‌کند.

طبق توضیحات داده شده در بند ۲-۳-۱ می‌بایست در هر شته، ۶ الی ۱۰ ماژول انتخاب شده با هم سری شود تا ولتاژ مورد نیاز تولید شود. از آنجایی که تعداد ۳۱۳ ماژول موردنیاز است لذا می‌توان از ۳۵ ردیف ۹ تایی استفاده نمود.

۲-۴-۲- طراحی بر اساس میزان فضای موجود

در طراحی نمونه مورد مطالعه که ماژول ۲۶۵ واتی مورد استفاده قرار می‌گیرد، فرض می‌شود مساحت هر ماژول بصورت زیر محاسبه شود:

$$1.019\text{m} \times 1.625\text{m} = 1.65 \text{ m}^2$$

با در نظر گرفتن فاصله ۱۰ میلیمتری بین ماژول‌ها، مساحت بصورت زیر محاسبه می‌شود:

$$1.029\text{m} \times 1.635\text{m} = 1.68 \text{ m}^2$$

هر ماژول، دو بعد طول و عرض دارد. ماژول‌ها معمولاً مستطیلی شکل هستند. ماژول‌ها را می‌توان در راستای طول و یا عرض نصب کرد. در هر فضایی، باید نصب ماژول‌ها در دو جهت مذکور بررسی کرد تا بتوان بیشترین تعداد واقعی ماژول‌ها را تعیین کرد.

این محاسبات برای طراحی نمونه مورد مطالعه بصورت زیر هستند:

حالت الف: نصب عرضی

$$15 \text{ m} / 1.029 \text{ m} = 14.57 \sim 14$$

$$40 \text{ m} / 1.635 \text{ m} = 24.46 \sim 24$$

به هر حال، تعداد کل ماژول‌های قابل نصب برابر با ۳۳۶ می‌باشد.

حالت ب: نصب طولی

$$15 \text{ m} / 1.635 \text{ m} = 9.17 \sim 9$$

$$40 \text{ m} / 1.029 \text{ m} = 38.87 \sim 38$$

در این حالت تعداد کل ماژول‌های قابل نصب برابر ۳۴۲ تا خواهد بود.

بنابراین می‌توان گفت در نمونه مورد مطالعه بیشترین تعداد ماژول‌های قابل نصب برابر ۳۴۲ عدد بدست می‌آید.

همانگونه که در طراحی برای ساختمان مسکونی ملاحظه گردید، آرایش نهایی آرایه وابسته به مبدل انتخابی است.

پس از انتخاب مبدل و تعیین تعداد ماژول‌های مجاز در هر رشته، تعداد رشته‌های موازی محاسبه می‌شود.

میزان متوسط انرژی خروجی که به صورت روزانه از سیستم فتوولتائیک بدست می‌آید را می‌توان با استفاده از رابطه

(۷-۲) محاسبه کرد. لذا برای نمونه طراحی مورد مطالعه، میزان انرژی روزانه تولیدی بصورت زیر محاسبه می‌شود:

$$265 \times 0.95 \times 0.875 \times 0.95 \times 5 \times 342 = 327.5 \text{ kWh}$$

در نهایت برای نمونه مورد مطالعه با فرض لحاظ کردن بازده ۹۲٪ برای مبدل و در نظر گرفتن تلفات برابر ۵٪ میزان

انرژی تحویلی از سیستم فتوولتائیک بصورت زیر محاسبه می‌شود:

$$327.5 \times 0.92 \times 0.95 = 286.235 \text{ kWh}$$

۲-۴-۳- مراحل انتخاب ظرفیت و ابعاد آرایه فتوولتائیک در حالت حضور ذخیره‌ساز

فرض می‌شود میزان انرژی موردنیاز روزانه طبق مثال مطرح شده برابر $331/737 \text{ kWh}$ باشد و سیستم فتوولتائیک با

شبکه تبادل انرژی نداشته باشد. بنابراین تمام بار مصرفی باید توسط سیستم فتوولتائیک و باتری تأمین شود.

ابتدا با استفاده از انرژی مورد نیاز محاسبه شده و در نظر گرفتن ولتاژ ۴۸ ولت برای آرایه‌های فتوولتائیک (معمولاً

ولتاژ آرایه‌های فتوولتائیک، بسته به نوع سیستم، ۱۲، ۲۴ یا ۴۸ ولت می‌باشد)، آمپرساعت بصورت زیر محاسبه می‌شود:

$$331.737 \text{ kWh} / 48 \text{ V} = 6911.2 \text{ Ah}$$

با فرض اینکه تعداد روزهای ابری برابر ۳ باشد و در این روزها فقط باتری تأمین کننده‌ی بار مصرفی باشد، خواهیم

داشت:

$$6911.3 \times 3 = 20734 \text{ Ah}$$

با فرض اینکه ضریب تلفات باتری ۲۰ درصد و ولتاژ دشارژ آن ۸/۰ باشد، میزان آمپرساعت ذخیره به صورت زیر

محاسبه می‌شود:

$$(20734 \div 0.8) \times 1.2 = 31101 \text{ Ah}$$

با استفاده از جدول (۲-۲) ضریب تاثیر دما در سیستم نمونه، برابر ۱/۱۹ انتخاب شده است:

$$31101 \times 1.19 = 37010 \text{ Ah}$$

بعد از محاسبه کل آمپر ساعت لازم برای واحد خورشیدی لازم است تعداد باتری برای ایجاد چنین ظرفیتی محاسبه

شود. برای به دست آوردن تعداد باتری‌های موازی، لازم است آمپرساعت کل بر آمپرساعت هر باتری تقسیم می‌گردد. در طراحی نمونه، فرض می‌شود باتری‌های در نظر گرفته شده دارای مشخصه‌ی ۱۰۰۰ آمپرساعت و ۲۴ ولت باشند [۱۹]. در این صورت خواهیم داشت:

$$\text{تعداد باتری‌های موازی} \approx 37 \times 1000 \div 37010$$

تعداد ماژول‌های فتوولتائیک باید بگونه‌ای طراحی و محاسبه شوند که هم بتوانند توان مصرفی واحد آموزشی را تامین کنند و هم باتری‌های تعیین‌شده را شارژ کنند. با توجه به ظرفیت باتری‌های تعیین‌شده، باید جریان مورد نیاز برای شارژ باتری با فرض دشارژ کامل باتری محاسبه و انرژی متناظر با آن به مقدار انرژی بار مصرفی افزوده شود تا مقدار انرژی که باید توسط سیستم فتوولتائیک تامین شود، تعیین گردد. ضریب ۰/۱ به منظور رعایت قید نرخ شارژ شدن باتری است. این ضریب با توجه به مشخصات باتری استفاده شده تغییر می‌کند.

$$I_{\text{charging}} = 37 \times 0.1 \times 1000 = 3700 \text{ Ah}$$

$$EB = (3700 \text{ Ah}) \times 24 \text{ V} = 88.8 \text{ kWh}$$

$$ET = 331.737 + EB = 331.737 + 88.8 = 420.537 \text{ kWh}$$

در روابط فوق I_{ch} آمپرساعت مورد نیاز برای شارژ باتری، EB انرژی مورد نیاز برای شارژ باتری و ET انرژی کل می‌باشد.

بنابراین میزان کل انرژی که باید توسط سیستم فتوولتائیک تولید شود، برابر $420.537 / 537$ کیلووات ساعت است. تعداد ماژول‌های ۲۶۵ وات بصورت زیر محاسبه می‌شود. توجه شود همانطور که در بند ۲-۳-۱ محاسبه گردید توان خروجی یک ماژول ۲۶۵ واتی پس از اعمال تأثیر دما، گردوخاک و غیره به 212.3 W می‌رسد.

$$N = (420.537 \text{ kWh} \div 5 \text{ PHS}) \div 212.3 = 396.17 \approx 397$$

در رابطه فوق N تعداد ماژول‌های مورد نیاز است. مساحت مورد نیاز جهت نصب این ماژول‌ها با ضرب تعداد ماژول‌ها در مساحت هر ماژول بدست می‌آید.

این تعداد ماژول بدست آمده از تعداد حداکثر قابل نصب بر روی مساحت موجود بیش‌تر است، لذا در این حالت می‌بایست کمبود انرژی از طرف شبکه تأمین شود و مجموعه‌ی سیستم فتوولتائیک متصل به شبکه باشد.

میزان آمپرساعت مورد نیاز برای شارژ باتری‌ها برابر است با مقدار آمپرساعت باتری در روزهای ابری تقسیم بر تعداد روزهای در نظر گرفته شده برای شارژ باتری‌ها به علاوه‌ی نیاز معمول مصرف روزانه (بدون در نظر گرفتن شارژ باتری‌ها).

در طراحی نمونه مورد مطالعه، با فرض اینکه n_{rc} برابر ۴ باشد، به‌صورت زیر عمل می‌شود:

$$(31101 \div 4) + 31101 = 38876 \text{ Ah}$$

از تقسیم عدد به دست آمده بر مدت زمان تابش خورشید در روز جریان کنترل‌کننده شارژ به دست می‌آید که نتیجه

حاصله باید به عدد بالاتر گرد گردد.

$$38876 \div 5 = 7752.2 \approx 7753 \text{ A} \quad \text{جریان کنترل کننده شارژ}$$

برای نمونه مورد طراحی در بخش ۲-۴-۱ تعداد ماژول‌ها برابر ۳۱۳ و توان نامی هر یک از آنها برابر ۲۶۵ وات می‌باشد، بنابراین بیشترین توان آرایه فتوولتائیک بصورت زیر محاسبه می‌شود:

$$313 \times 265 = 82.945 \text{ kW}$$

بنابراین کمترین ظرفیت برای مبدل انتخابی برابر با توان فوق خواهد بود.

البته لازم به ذکر است که با در نظر گرفتن تاثیرات کاهش توان در اثر ترانس سازنده، آلودگی و دما که در بخش

۲-۳-۱ مفصلاً تشریح شد، بیشترین توان آرایه به صورت زیر تغییر خواهد کرد.

$$0.95 \times 0.95 \times 0.875 = 0.789 \sim 0.8$$

$$82.945 \times 0.8 = 66.356 \text{ kW}$$

بنابراین کمترین مقدار نامی توان مبدل می‌تواند برابر ۵/۵۱۲ کیلووات باشد.

مرحله دیگری که در طراحی مبدل لازم است، تطبیق محدوده مجاز کاری مبدل با ولتاژ خروجی آرایه است که با

توجه به مشخصات مبدل باید انجام شود.

فصل ۳

راهنمای تپ نصب

سیستم‌های فتوولتائیک

مقدمه

اصول ایمنی مانند حفاظت جان افراد، اصول مکانیکی مانند سازه نگهدارنده و اصول الکتریکی مانند افت ولتاژ و غیره همگی مواردی هستند که در نصب سیستم‌های فتوولتائیک باید مورد توجه قرار بگیرند. در این فصل نکات مربوط به نصب سیستم‌های فتوولتائیک معرفی و بررسی می‌شود.

۳-۱- نصب آرایه‌های خورشیدی

آرایه‌های خورشیدی بر روی پایه‌هایی نصب می‌شوند که در راستای زاویه مشخصی تنظیم می‌شوند. در برخی موارد برای کسب توان بیشتر از ردیاب‌های خورشیدی نیز استفاده می‌شود که تک‌محوره و یا دو محوره هستند. اما عموماً آرایه‌های خورشیدی به صورت ثابت نصب می‌شوند.

برای نصب آرایه‌های خورشیدی بر روی منازل و محل‌های تجاری می‌توان به چندین صورت عمل نمود. برخی از ساختمان‌ها بنا به شرایط محیطی (مانند شمال کشور) و از نظر طراحی ساختمان دارای سقف‌های به صورت شیب‌دار (شیروانی) هستند. در اینگونه از ساختمان‌ها آرایه‌ها مستقیماً بر روی سقف و به موازات آن نصب می‌شوند. نکته‌ای که باید در این حالت مد نظر داشت این است که فاصله آرایه خورشیدی تا سقف حداقل ۱۰ سانتی‌متر باشد. این فاصله برای گردش هوا و خنک شدن آرایه خورشیدی است.

همانگونه که در شکل (۳-۱) مشخص است آرایه‌ها بر روی بام و به موازات آن نصب شده‌اند و تنها چندین سانتی‌متر از آن فاصله دارند که برای تهویه هوا حتماً لازم است.



شکل (۳-۱): نمونه‌ای از نصب آرایه‌های فتوولتائیک بر روی سطح بام شیب‌دار

در صورتیکه بام به صورت ساده (سقف صاف) باشد، می‌توان همانطور که در شکل (۲-۳) نشان داده شده است، با استفاده از سازه نگه‌دارنده آرایه‌های خورشیدی را بر روی بام و در زاویه مناسب نصب نمود. نکته مهمی که در این حالت باید به آن توجه نمود این است ضلع پایینی آرایه خورشیدی که بر روی ساختمان قرار می‌گیرد مستقیماً روی بام قرار نگیرد. دلیل این امر هم در این است که فاصله‌ای بین آرایه خورشیدی و زمین وجود داشته باشد تا محل عبور آب باشد و آب در پشت پانل خورشیدی جمع نشود [۲۰].

البته می‌توان برای ساختمان‌هایی که در حال ساخت هستند از پانل‌های خورشیدی به عنوان نمای ساختمان استفاده کرد [۱۳]. در این صورت صرفه جویی در هزینه ساخت ساختمان صورت می‌گیرد که توجیه اقتصادی استفاده از نیروگاه خورشیدی برای منازل را موجه می‌سازد. یک نمونه از ساختمان‌هایی که در آن از آرایه خورشیدی به عنوان نمای ساختمان^{۱۲} از آن استفاده شده است در شکل (۳-۳) نشان داده شده است. همانگونه که در شکل (۳-۳) دیده می‌شود کل نمای سازه با استفاده از صفحه‌های خورشیدی پوشانده شده است. در ساختمان‌هایی با نمای مسطح نیز می‌توان با استفاده از پانل‌های فتوولتائیک در بخش‌هایی از نما، به چشم‌اندازی خوشایند و کاربردی دست یافت که نمونه‌ای از آن در شکل (۴-۳) نشان داده شده است.

همچنین می‌توان از پانل‌های فتوولتائیک به عنوان سایه‌بان، نرده بالکن و یا سقف نورگیر در ساختمان استفاده نمود که نمونه‌هایی از آنها در شکل‌های (۳-۵) الی (۳-۷) آمده است.



شکل (۲-۳): نمونه‌ای از نصب آرایه‌های فتوولتائیک بر روی بام مسطح

¹² Building-Integrated Photovoltaics



شکل (۳-۳): نمونه‌ای از نصب آرایه‌های فتوولتاییک در نمای ساختمان



شکل (۳-۴): نمونه‌ای از نصب آرایه‌های فتوولتاییک در بخش‌هایی از نمای ساختمان



شکل (۳-۵): نصب آرایه‌های فتوولتاییک به عنوان نورگیر و سقف شیشه‌ای



شکل (۳-۶): نصب آرایه‌های فتوولتاییک به عنوان نرده بالکن



شکل (۳-۷): نصب آرایه‌های فتوولتاییک به عنوان سایه بان

همچنین می‌توان آرایه‌های فتوولتاییک را بر روی زمین هم نصب کرد. سیستم‌های فتوولتاییک نصب شده بر زمین، بر زمین پیچ می‌شوند و با کمک قاب‌هایی نگهداری می‌شوند. این‌گونه سیستم‌ها را می‌توان بر روی تپه‌ها نصب کرد. برای ثبات بیشتر و همچنین فراهم‌سازی منظره دید بهتر، باید تلاش شود که تا حد امکان، سیستم نزدیک به زمین نصب گردد و اجازه زه‌کشی کافی نیز فراهم شود و همچنین، گیاهان نباید موجب شوند که آرایه‌ها در سایه قرار بگیرند [۸].

پارامترهای مهمی که در هنگام نصب آرایه‌ها بر سقف باید در نظر گرفت، عبارتند از [۲۰]:

- براکت‌های نگهدارنده: در نصب پانل‌های فتوولتاییک باید توجه خاصی به ساختار سقف و درزبندی منقذهای سقف داشت. معمولاً برای هر ۱۰۰ وات از پانل‌های فتوولتاییک از یک براکت نگهدارنده استفاده می‌شود.
- وزن سیستم‌های فتوولتاییک: در مورد ساختمان‌های قدیمی، باید به ساختار سقف توجه زیادی گردد. لازم است بررسی شود که آیا سقف می‌تواند وزن سیستم فتوولتاییک را تحمل کند و یا لازم است تقویت گردد.

- پانل‌های نصب شده بر بام‌های شیب‌دار را باید در طراحی سازه بام در نظر گرفت.
 - چیدمان پانل‌ها و تعداد آرایه‌ها باید متناسب با شکل و ابعاد سقف باشد.
 - در صورت امکان، لازم است که کل سقف با آرایه‌های فتوولتاییک پوشیده شود و در صورت عدم امکان لازم است که آرایه‌ها را به شکل مستطیلی منظم چید و یا از پانل‌های با اشکال معمول متناسب با شکل سقف استفاده کرد.
 - باید توجه شود که دریچه‌ها و پنجره‌های موجود بر روی سقف با آرایه فتوولتاییک تداخل نداشته باشند.
- در سازه نگه‌دارنده که پانل‌ها بر روی آنها نصب می‌شوند باید به دو نکته اساسی توجه کرد:
۱. استقامت:

سازه باید علاوه بر قابلیت تحمل وزن آرایه خورشیدی، تحمل نیروی ناشی از وزش باد، زلزله و یخ را نیز داشته باشد. بنابراین برای طراحی یک سازه مناسب ابتدا باید اطلاعات هواشناسی شامل قطر یخ و میزان وزش باد را بدست آورد و نیروی ناشی از آنها را تخمین زد و سپس بر اساس آن سازه مناسب را طراحی نمود.

۲. جنس:

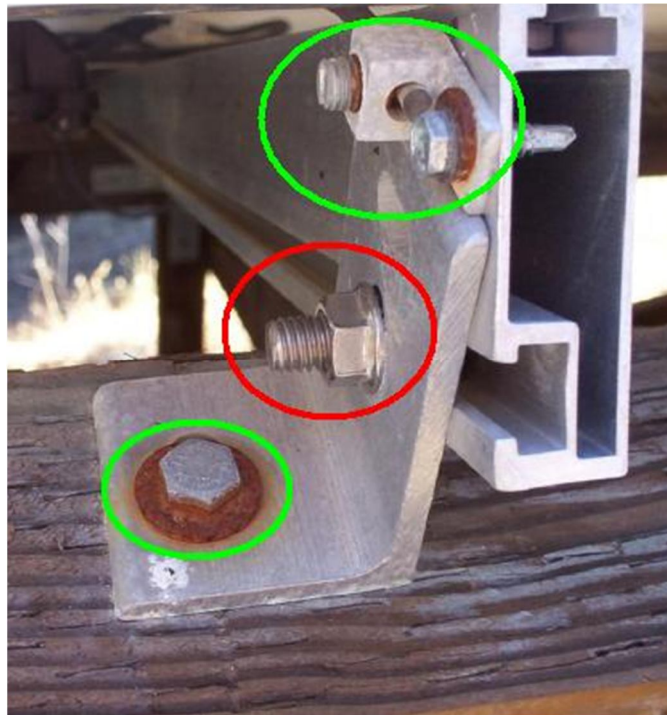
جنس سازه باید مناسب با شرایط محیطی و آب و هوایی باشد. برای این منظور وابسته به شرایط محیطی از مواد مختلفی استفاده می‌شود که در ذیل به این مواد و خواص آن‌ها اشاره شده است [۲۰].

- آلومینیوم: سبک، محکم و مقاوم در برابر پوسیدگی، راحت برای کار کردن، جوشکاری مشکل.
- آهن نبشی: راحت برای کار کردن، جوشکاری مشکل، در صورتیکه از آهن گالوانیزه استفاده شود در برابر پوسیدگی مقاوم است در غیر این صورت براحتی زنگ می‌زند.
- استیل ضد زنگ: قیمت بالا و کار کردن مشکل، جوشکاری مشکل، بسیار مناسب برای محیط‌های مرطوب و نمکی.
- چوب: ارزان، کار کردن راحت و قابلیت دسترسی آسان، نامناسب برای محیط‌های مرطوب، برای افزایش طول عمر باید به مواد نگه‌دارنده آغشته شود.

نکته بسیار مهم که در اینجا باید به آن اشاره نمود، این است که تمام اتصالات پیچ و مهره استفاده شده در سازه و سایر قسمت‌ها باید از جنس استیل ضد زنگ باشد [۱۳]. همانگونه که در شکل (۳-۸) دیده می‌شود، پیچ‌ها دچار فرسودگی شده‌اند که این می‌تواند باعث سست شدن سازه و در نهایت منجر به آسیب دیدن آرایه خورشیدی شود.

۳-۲- ملاحظات سیم‌کشی سیستم‌های فتوولتاییک

در مورد هادی‌ها و یا سیم‌های رابط استفاده شده در واحدهای خورشیدی نکته بسیار مهم، قابلیت استقامت هادی و یا سیم در برابر شرایط محیطی و تابش مستقیم نور آفتاب می‌باشد. بنابراین برای انتخاب نوع سیم و روکش سیم این نکته



شکل (۳-۸): نمونه‌ای از فرسودگی پیچ‌ها

باید مد نظر قرار گیرد. برای انتخاب ظرفیت‌های دو پارامتر کلیدی تاثیر گذار هستند. ۱- ظرفیت انتقال جریان و ۲- افت ولتاژ در سیم ظرفیت‌های استفاده شده در واحدهای فتوولتائیک رابطه مستقیم با حداکثر جریان اتصال کوتاه واحد دارد. در یک شرایط محیطی خاص، این امکان وجود دارد که واحد خورشیدی ۱۲۵٪ جریان اتصال کوتاه در شرایط استاندارد را به مدت ۳ ساعت و یا بیشتر تولید نماید. بنابراین جریان نامی واحد بایستی ۱۲۵٪ جریان اتصال کوتاه در شرایط استاندارد در نظر گرفته شود. به عنوان مثال در صورتیکه جریان اتصال کوتاه ماژول خورشیدی در شرایط استاندارد $7/2$ آمپر داده شده باشد، جریان نامی آن $9 = 7/2 \times 1/25$ آمپر باید در نظر گرفته شود. از طرف دیگر برای انتخاب مطمئن سیم حاشیه امنیتی به اندازه ۲۵٪ در نظر گرفته می‌شود. این بدین معنی است، حداکثر جریان در عدد $1/25$ ضرب می‌شود و حداکثر محاسبه می‌شود و بر مبنای آن سیم مورد نظر انتخاب می‌شود. برای مثال فوق حداکثر جریان ۹ آمپر محاسبه شد. بنابراین $11/25 = 9 \times 1/25$ آمپر مبنای محاسبه سیم می‌باشد. البته افزایش دما نیز باید در نظر گرفته شود. به این معنی که جریان گذرنده از هادی تولید حرارتی می‌نماید که این تولید حرارت نباید از ظرفیت مجاز حرارتی هادی بیشتر باشد. همچنین به دلیل تابش مستقیم خورشید به سیم‌هایی که در محیط آزاد قرار گرفته اند، تبادل حرارتی کاهش می‌یابد که در هنگام انتخاب سیم باید به آن توجه نمود. به طور کلی برای افزایش ایمنی دمایی مجاز هادی را ۸۰ تا ۸۵ درجه سانتی گراد در نظر می‌گیرند.

پارامتر مهم دیگر در انتخاب هادی افت ولتاژ در طول مسیرهادی می‌باشد. آرایه‌های خورشیدی که منبع اصلی تولید انرژی در واحدهای خورشیدی هستند، انرژی را در سطح ولتاژ پایین و چگالی جریان بالا تولید می‌نمایند. بنابراین در این

واحدها افت ولتاژ به دلیل بالابودن سطح جریان، زیاد است. بنابراین افت ولتاژ در طول مسیر حتما باید در نظر گرفته شود. قطره‌ادی باید به گونه ای انتخاب شود که حداکثر افت ولتاژ بین آرایه خورشیدی و باتری و همچنین آرایه خورشیدی و کنترل کننده DC به مقدار ۵٪ و افت ولتاژ بین باتری و کنترل کننده DC به ۲٪ محدود شود. همچنین افت ولتاژ بیش از حد در صورتیکه جریان افزایش یابد می‌تواند منجر به افزایش حرارت سیم، ذوب و قطع شدن آن و آتش سوزی شود.

با استفاده از قانون اهم، افت ولتاژ به صورت زیر محاسبه می‌شود:

$$V_d = I \times R \quad (۱-۳)$$

$$R = 2 \times d \times \frac{kft}{1000kft} \left(\frac{\Omega}{kft} \right) \quad (۲-۳)$$

$$V_d = \frac{2 \times I \times d}{1000ft/kft} \times \left(\frac{\Omega}{kft} \right) \quad (۳-۳)$$

$$\%V_{drop} = \frac{V_d}{V_{nom}} \times 100 = \frac{2 \times I \times d}{1000ft/kft} \times \left(\frac{\Omega}{kft} \right) \times 100 \quad (۴-۳)$$

که در این روابط:

I: حداکثر جریان.

d: طول سیم بین دو اتصال پیاپی.

R: مقاومت سیم بین دو اتصال پیاپی.

V_d: افت ولتاژ ایجاد شده در طول سیم.

V_{nom}: ولتاژ نامی.

V_{drop}: افت ولتاژ ایجاد شده در طول سیم.

در روابط بالا طول بر حسب فوت (ft)، ولتاژ بر حسب ولت، جریان بر حسب آمپر و مقاومت بر حسب اهم است. به عنوان مثال چنانچه حداکثر جریان تولیدی ۷ آمپر باشد و از سیم رشته‌ای ۱۴AWG که مقاومت آن ۳/۱۴ Ω/kft است، استفاده شود در صورتیکه طول سیم ۴۰ ft و حداکثر ولتاژ تولیدی ۲۴ ولت باشد، با جایگذاری در معادلات بالا، افت ولتاژ بصورت زیر محاسبه می‌شود:

$$\%V_{drop} = \frac{\frac{20 \times 40ft \times 7A}{1000ft/kft} \times 3.14 \left(\frac{\Omega}{kft} \right)}{24V} \times 100 = 7.3\%$$

همانگونه ملاحظه می‌شود افت ولتاژ ۷/۳٪ است که از مقدار مجاز بیشتر است بنابراین باید از سیم بزرگتر استفاده نمود و یا از هادی‌های موازی (دو یا چند هادی به جای یک هادی) استفاده نمود. مقدار مقاومت بر متر برای انواع سیم‌های رایج در سیستم‌های فتولتاییک در جدول ۸ فصل ۹ استاندارد NEC690 آورده شده است. همچنین در استاندارد استرالیا

(Standards Australia, 2002) نحوه انتخاب سیم بر مبنای جریان نامی، ولتاژ سیستم، افت ولتاژ و همچنین سطح حفاظتی واحد ارائه شده است.

در سیستم‌های فتوولتائیک باید تا حد امکان از سیم‌های رشته‌ای و نرم استفاده شود و از استفاده از سیم خشک اجتناب شود. دلیل این امر این است در صورت استفاده از سیم خشک ممکن است بر اثر جابجایی پانل و یا سایر قسمت‌ها، سیم دچار شکستگی و قطعی شود. تا حد امکان باید کلیه سیم‌های واحد خورشیدی اعم از AC و DC از داخل کانال و یا از کنار گوشه‌های دیوار عبور داده شود. اما باید توجه داشت کلیه سیم‌ها واحد خورشیدی از سیم‌هایی که مربوط به واحد خورشیدی نیست مجزا نگه داشته شود. کلیه سیم‌های واحدهای خورشیدی باید با رنگ مشخص، برچسب مجزا و یا هر گونه علامت نشان دهنده دیگر از یکدیگر مجزا شوند و هر دسته سیم با علامت خاص نشانه گذاری شود [۲۱]. در NEC690 دسته‌بندی سیم‌ها به صورت زیر ارائه شده است [۲۰-۲۳]:

الف- مدار آرایه خورشیدی.

ب- مدار بین مبدل و آرایه خورشیدی (DC).

برای هادی‌های هر قسمت باید از یک برچسب مشخص که بیانگر آنهاست، استفاده شود. به عنوان مثال باید برای قسمت DC برچسبی تهیه و بر روی هادی در فواصل مختلف نصب شود که بر روی آن نوشته شود "مدار DC سیستم فتوولتائیک". این برچسب باید در برابر شرایط محیطی، تابش خورشید، نم و رطوبت مقاوم باشد. علاوه بر آن بایستی قابلیت درخشندگی باشد تا در زمانی که نور کافی وجود ندارد اطلاعات کافی را به بهره‌بردار منتقل نماید. در شکل (۳-۹) نمونه‌هایی از برچسب‌زدن بر روی قسمت‌های مختلف سیستم فتوولتائیک ارائه شده است [۲۲].

همانگونه که در قسمت‌های مختلف شکل (۳-۹) مشاهده می‌شود، برای تمامی قسمت‌ها شامل مدارشکن‌ها، هادی‌ها، مبدل و حتی جعبه اتصال برچسب نصب شده است. برچسب‌ها به رنگ قرمز هستند و با روکش پلاستیکی در برابر رطوبت و غیره محافظت شده‌اند. برای اتصال سیم‌ها به یکدیگر (گروپ کردن) حتما باید از بست‌های پلاستیکی که در شکل (۳-۱۰) نشان داده شده است استفاده شود.



ب



الف



د

ج

شکل (۳-۹): نصب برچسب بر روی بخش‌های مختلف سیستم فتوولتاییک



شکل (۳-۱۰): نموای از بست‌های پلاستیکی برای مجتمع کردن سیم‌ها

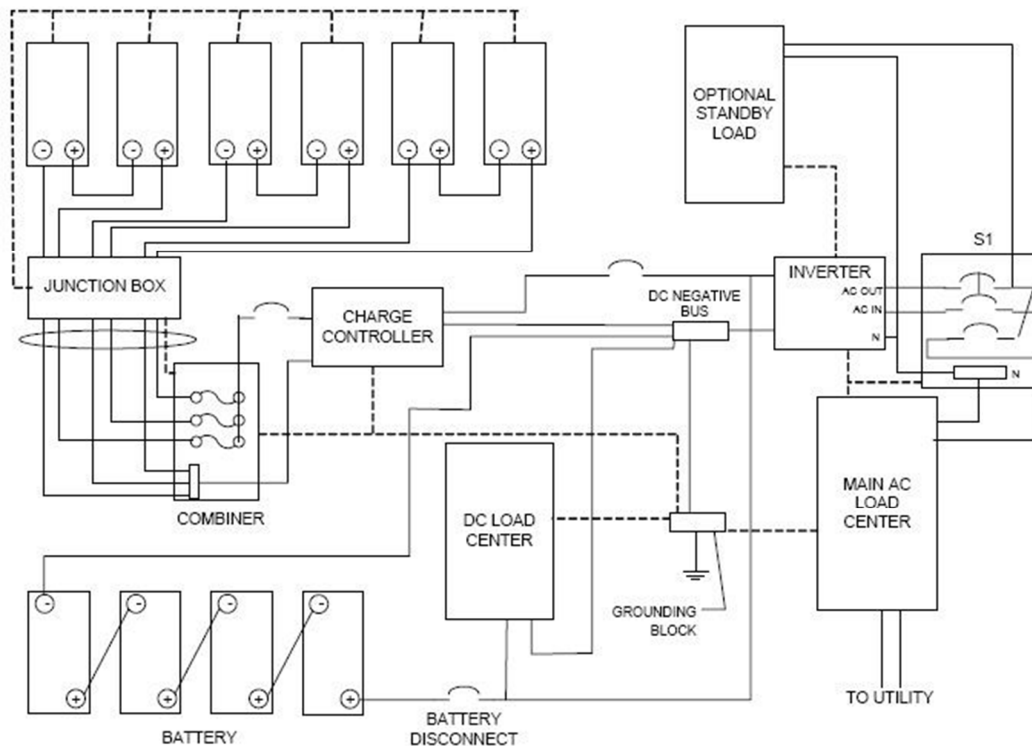
۳-۳- زمین کردن

زمین کردن یکی از مهم ترین عوامل موثر بر عملکرد ایمن سیستم‌های فتوولتاییک می‌باشد. در صورتیکه ولتاژ مستقیم سیستم از ۵۰ ولت بیشتر باشد حتما یکی از هادی‌ها باید زمین شود. جزئیات روش ایمن و صحیح زمین کردن سیستم‌های فتوولتاییک در استاندارد NEC690 به طور کامل توضیح داده شده است. سیستم زمین شامل سیم زمین، الکتروود زمین و چاه ارت می‌باشد. هدف از زمین کردن در سیستم‌های فتوولتاییک این است که اطمینان حاصل شود که در هیچ شرایطی بین دو نقطه آهنی بی‌حفاظ (لخت) سیستم ولتاژی القا نمی‌شود.

در صورتیکه آرایه خورشیدی بر روی سقف منزل مسکونی و یا تجاری نصب شده باشد، باید سیستم حفاظت خطای زمین بر روی واحد نصب شود. اگر هادی حامل جریان در بیش از یک نقطه زمین شود، بخشی از جریان که باید از الکتروود زمین بگذرد از سیم‌های زمین می‌گذرد. در شکل (۳-۱۱) یک نمونه از نحوه زمین کردن یک واحد خورشیدی نشان داده شده است [۲۳]. همانگونه که در شکل (۳-۱۱) دیده می‌شود کلیه قسمت‌ها اعم از باتری، مبدل، آرایه خورشیدی و جعبه اتصال زمین شده‌اند و همه در یک نقطه زمین شده‌اند. همچنین سیم حامل جریان منفی در این شکل زمین شده است.

پانل واحد خورشیدی به منظور جلوگیری از آتش‌سوزی باید دارای سیستم حفاظت خطای زمین باشد. سیستم حفاظت خطای زمین باید بر روی مبدل نصب شود و به گونه‌ای عمل کند که اگر جریان زمین از ۱ آمپر بیشتر شد، آنگاه مبدل، تغذیه سیم‌های زمین نشده را متوقف سازد و سیمی که به سیم زمین متصل شده است را باز کند. نکته قابل توجه این است که آستانه‌ای برای جریان زمین (۱ آمپری که در بالا ذکر شد) در هیچ استاندارد دی به صورت قطعی بیان نشده است. اما طبق استاندارد NEC690 مقدار یک آمپر در نظر گرفته شده است [۲۰ و ۲۳].

مطابق با استاندارد NEC690.45 تمامی قسمت‌های فلزی واحد فتوولتاییک که حامل جریان نیستند فارغ از سطح ولتاژ سیستم، باید زمین شوند. بدین معنی که در صورتیکه نیاز به زمین کردن سیم حامل جریان نباشد، باز هم تمامی قسمت‌های فلزی باید زمین شوند [۲۰ و ۲۳].



شکل (۳-۱۱): یک نمونه از نحوه زمین کردن سیستم فتوولتاییک

در سیستم‌های فتوولتاییک به دلیل وجود هم ولتاژ مستقیم و هم متناوب، باید هر دو طرف (DC و AC) زمین شوند. خوشبختانه روش و الزامات زمین کردن برای بخش DC و AC یکسان می‌باشد. برای زمین کردن واحد خورشیدی دو روش در استاندارد NEC690.47(C) ذکر شده است که در ادامه بیان می‌شود [۲۰ و ۲۲ و ۲۳]:

هادی الکتروود زمین بخش DC باید بین نقطه زمین DC و الکتروود زمین DC متصل شود. هادی الکتروود زمین DC باید مطابق با NEC250.166 انتخاب و استفاده شود. الکتروود زمین بخش DC و الکتروود زمین بخش AC بایستی مطابق با NEC250.52 و NEC250.53 توسط یک هادی به یکدیگر متصل شوند.

هادی الکتروود زمین بخش DC و AC بایستی به یک الکتروود زمین متصل شوند (تنها یک الکتروود زمین برای هر دو بخش وجود دارد). هادی الکتروود زمین بخش DC بایستی مطابق با NEC250.166 و برای بخش AC مطابق با NEC250.66 انتخاب شوند.

برای واحدهای فتوولتاییکی که بر سقف منازل مسکونی نصب شده‌اند در صورتیکه سیستم حفاظت خطای زمین نصب نشده باشد مطابق با استاندارد NEC690.45 بایستی سیم زمین برای تمامی قسمت‌های زمین شده به نحوی انتخاب شود که قابلیت عبور دو برابر جریان نامی را داشته باشد. سیم زمین می‌تواند از همان کانالی که سیم‌های واحد فتوولتاییک عبور می‌کنند عبور داده شود. در شکل (۳-۱۲) یک نمونه آرایه خورشیدی که به سیستم حفاظت خطای زمین مجهز نیست و دچار آسیب شده نشان داده شده است [۲۴].

بر اساس استاندارد NEC690، سیستم حفاظت خطای زمین بایستی توانایی‌های زیر را داشته باشد:

- توانایی تشخیص خطای زمین
- توانایی ثبت و نشان دادن رخداد خطای زمین
- قابلیت قطع اتوماتیک تمامی هادی‌ها و بر طرف کردن خطای زمین



شکل (۳-۱۲): وقوع آتش‌سوزی در اثر عدم بکارگیری سیستم حفاظت خطای زمین

۳-۴- قطع کننده و نمایشگرها

در سیستم‌های فتوولتائیک به دلیل وجود بخش AC و DC بایستی برای هر بخش یک قطع کننده در نظر گرفته و نصب شود. علاوه بر قطع کننده، یک کلید برای هر بخش نیاز می‌باشد. در واقع رله‌های اضافه جریان نقش کلید را دارند. در شکل (۳-۱۳) یک واحد خورشیدی با کلید و قطع کننده نشان داده شده است [۲۴ و ۲۵]. نمایش گرها دارای دو نوع آنالوگ و دیجیتال هستند که وظیفه اصلی آنها نمایش میزان تولید واحد فتوولتائیک می‌باشد. در انواع دیجیتال آن می‌توان میزان کل جذب انرژی از خورشید، میزان تولید در ساعت‌های مختلف، تغییرات ولتاژ و غیره را برنامه ریزی و مشاهده نمود. نمایش گیر می‌بایست در کنار سیستم فتوولتائیک نصب گردد [۲۴ و ۲۵].

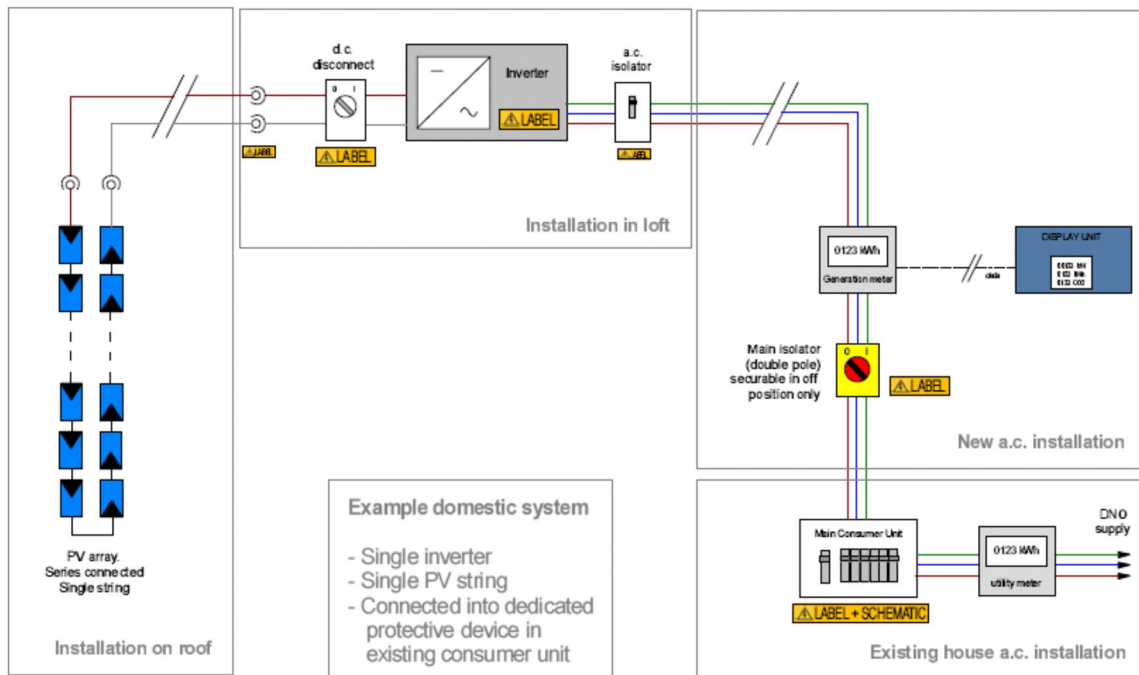
برای انتخاب کلید و قطع کننده، مواردی مانند سطح ولتاژ، جریان نامی، جریان اتصال کوتاه قابل قبول و فرکانس نامی مد نظر قرار می‌گیرد.

۳-۵- نحوه اتصال اجزای سیستم فتوولتائیک

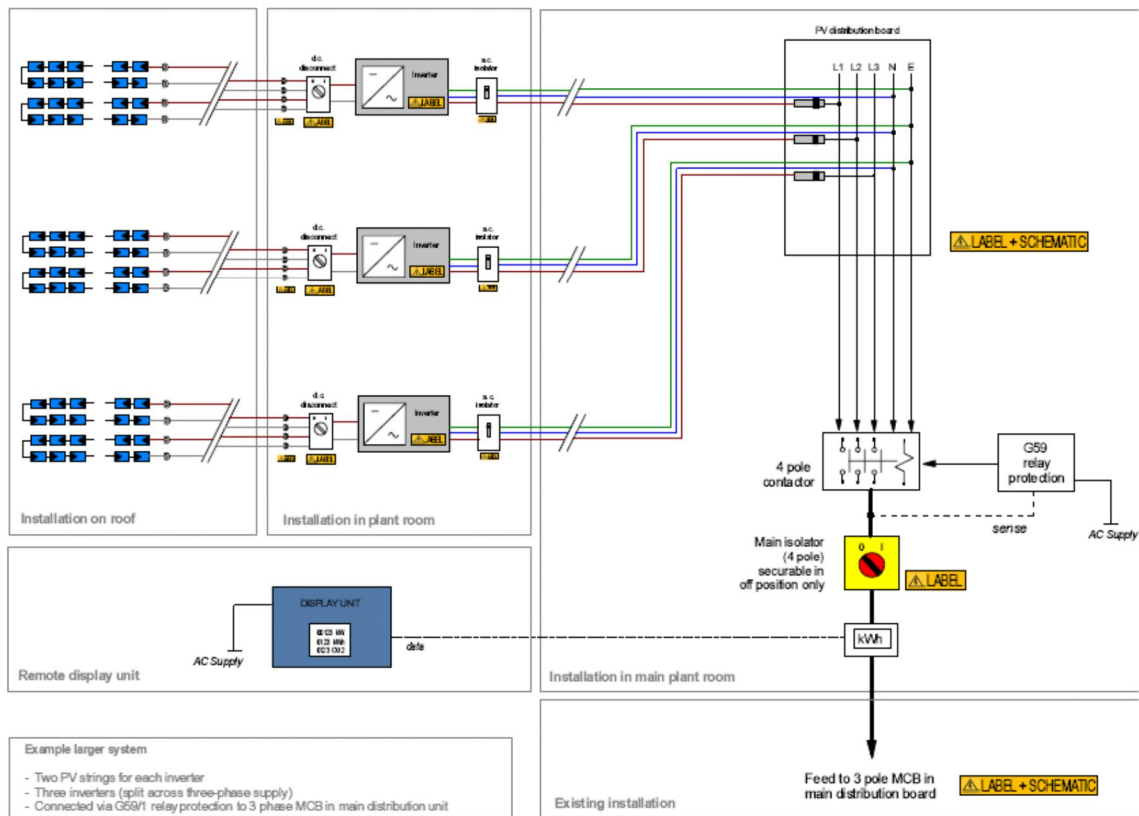
در شکل‌های (۳-۱۴) و (۳-۱۵) طرح‌واره‌هایی از دو نوع متداول سیستم فتوولتائیک نشان داده شده است. البته لازم به ذکر است که نحوه اتصالات نشان داده شده بدون در نظر گرفتن شرایط موجود در هر بخش قابل استفاده نیستند [۲۱]. این طرح‌واره‌ها به عنوان دو نمونه از اتصالات مختلفی هست که وجود دارد و متناسب با شرایط و تجهیزات مختلف، نحوه اتصالات متفاوت خواهد بود.



شکل (۳-۱۳): کلیدها و قطع کننده‌های سیستم فتوولتائیک ۱- قطع کننده AC، ۲- قطع کننده DC، ۳- مبدل همراه با کلید کلیدهای DC و AC و بر روی پانل مبدل با دایره قرمز رنگ مشخص شده است) و ۴- کنتور



شکل (۳-۱۴): نحوه اتصالات اجزای سیستم فتولتائیک برای مصارف خانگی [۲۱]



شکل (۳-۱۵): نحوه اتصالات اجزای سیستم فتولتائیک برای ساختمان‌های تجاری [۲۱]

فصل ۴

راهنمای بهره‌برداری

سیستم‌های فتوولتائیک مستقل از شبکه

مقدمه

طراحی سیستم‌های مستقل از شبکه به گونه‌ای است که مستقل از شبکه برق سراسری عمل نموده و جهت تغذیه بار الکتریکی DC و یا AC طراحی می‌شوند. از آنجایی که واحد خورشیدی قابلیت تولید پیوسته توان را ندارد (شب هنگام) و میزان تولید توان آن کاملاً به شرایط جوی وابسته می‌باشد (کاهش تولید در روزهای ابری و بارانی)، برای تغذیه مناسب و مطمئن بار حتماً باید واحد به سیستم ذخیره‌ساز انرژی مجهز شود.

از جمله مزایایی که در رشد و توسعه واحدهای خورشیدی مجزا از شبکه نقش عمده ای دارد، می‌توان به موارد زیر اشاره کرد [۴]:

- عدم نیاز به شبکه سراسری، سیستم انتقال شبکه و تعمیر و نگهداری آن.
- عدم نیاز به سوخت و رفع مشکلات سوخت‌رسانی به‌ویژه در مناطق صعب‌العبور.
- عدم نیاز به تعمیر و نگهداری مداوم و طول عمر مناسب.

کاربرد اصلی اینگونه واحدها در مکان‌هایی است که شبکه اصلی قدرت در دسترس نبوده و یا برای اتصال به شبکه قدرت هزینه زیادی لازم است. برای مثال برای سایت‌های مخابراتی که در کوهستان ایجاد شده‌اند، برای تأمین برق خانه‌های مسکونی، کلبه‌های روستایی، پمپ‌های آبرسانی و به‌طور کلی رفع نیاز الکتریکی مناطقی که دارای شبکه سراسری برق نمی‌باشند، می‌توان از سیستم فتوولتائیک مستقل از شبکه استفاده کرد. در این سیستم‌ها معمولاً از آرایه‌های نصب شده بر بام‌ها و یا بر زمین، یک کنترل‌کننده شارژ باتری و یک مبدل برای تأمین برق متناوب استفاده می‌شود.

کاربرد دیگر سیستم‌های فتوولتائیک مستقل از شبکه، مقاصد روشنایی است، مانند استفاده در روشنایی عمومی، ایستگاه‌های اتوبوس، چراغ‌های دریایی، پارک‌ها، اعلام خطر مناطق مرتفع، فرودگاه‌ها، کلیه مناطق دور افتاده و مناطق مرزی. بهره‌گیری از سیستم روشنایی بر مبنای سیستم‌های فتوولتائیک، با توجه به خصوصیات خاص خود، از جمله مستقل بودن از شبکه سراسری یا شبکه‌های محلی برق، همچنین هماهنگی هر واحد مزایای زیادی دارد. عدم وجود ارتباط الکتریکی بین هر واحد باعث بالا رفتن ضریب ایمنی و حذف هر گونه وابستگی و تاثیر بر روی یکدیگر می‌گردد. بنابراین استفاده از این روش در مناطقی که شبکه برق وجود نداشته و یا احداث شبکه از نظر اقتصادی مقرون به صرفه نمی‌باشد مناسب بوده و عملی‌تر به نظر می‌رسد.

در این فصل الزامات کارکرد سیستم‌های فتوولتائیک مستقل از شبکه ارائه می‌گردد.

۴-۱- تعیین ابعاد آرایه فتوولتائیک

برای تعیین ابعاد آرایه سیستم‌های فتوولتائیک مستقل از شبکه، باید میزان انرژی مصرف‌کنندگانی است که قرار

است از طریق این سیستم تغذیه شوند، تعیین گردد. سیستم فتوولتاییک مستقل از شبکه ممکن است برای تامین انرژی یک بار کوچک روشنایی طراحی شود یا اینکه ممکن است تغذیه بارهای الکتریکی یک ساختمان یا مجتمع را انجام دهند. به هر روی تعیین دقیق میزان انرژی مورد نیاز در ابتدای امر ضروری است. عوامل متعددی باعث می‌شوند که در عمل توان تولیدی آرایه فتوولتاییک از مقدار نامی آنها کمتر باشد، بنابراین برای حصول اطمینان از تغذیه بار مورد نظر باید در تعیین ابعاد آرایه فتوولتاییک، اثرات این عوامل را لحاظ کرد. مهمترین این عوامل به شرح زیر هستند:

- بازده مبدل.
- تلفات سیستم فتوولتاییک.
- خطاهای شرکت سازنده ماژول‌ها.
- اثرات دما.
- اثر آلودگی بر ماژول‌ها.

پس از لحاظ نمودن عوامل فوق، برای تعیین آرایش نهایی آرایه فتوولتاییک باید تطبیق ولتاژ خروجی آرایه با محدوده مجاز ولتاژ مبدل انجام گردد. بنابراین، آرایش نهایی آرایه به مبدل انتخابی و محدوده مجاز ولتاژ عملکرد آن بستگی دارد.

۴-۲- تعیین سیستم ذخیره‌ساز

یکی از ضروریات سیستم‌های فتوولتاییک مستقل از شبکه، طراحی ذخیره‌کننده انرژی است که عمدتاً باتری می‌باشد. تعیین ظرفیت باتری باید بگونه‌ای انجام شود که علاوه بر پاسخگویی معمول در ساعاتی از شبانه‌روز که تابش خورشید موجود نیست و یا کم است، در صورت وجود شرایط بد آب و هوایی نیز باتری بتواند تامین انرژی را انجام دهد. پیش از محاسبه اندازه باتری‌ها باید یک تخمین حداکثر از تعداد روزهای متوالی در سال که فاقد تابش خورشید است انجام شود. اندازه باتری‌ها به گونه‌ای در نظر گرفته می‌شود که در طی این زمان بار موردنیاز کاملاً تأمین گردد. همچنین باید در نظر داشت که برای افزایش طول عمر باتری‌ها نمی‌توان باتری‌ها را بطور کامل دشارژ نمود و لذا حداکثر می‌توان به اندازه عمق تخلیه هر باتری که درصدی در حدود ۸۰٪ می‌باشد از توان باتری استفاده کرد [۲۶] و [۲۷]. این درصد باید در محاسبه اندازه باتری مورد استفاده در نظر گرفته شود. در صورتی که دسترس‌پذیری^{۱۳} کاملی از سیستم فتوولتاییک انتظار نرود، می‌توان درصد قابل توجهی از تعداد باتری‌ها و ماژول‌ها را کم کرد. این کار موجب کاهش قابل ملاحظه‌ای در اندازه باتری‌ها و در نتیجه صرفه‌جویی زیادی در هزینه‌ها خواهد گردید.

¹³Availability

۴-۳- دسترس پذیری

دسترس‌پذیری (A) به صورت درصدی از زمان که یک سیستم قدرت می‌تواند کل بار مورد تقاضا را تأمین کند تعریف می‌شود [۲۸] و [۲۹]. مقدار دسترس‌پذیری تعریف شده برای یک سیستم فتوولتاییک ارتباط مستقیمی با نوع بار مورد تغذیه دارد. برای بارهای حساس دسترس‌پذیری باید بالای ۹۹٪ و برای بارهای غیرحساس دسترس‌پذیری در حدود ۹۵٪ تعریف می‌شود [۲۶]. از جمله بارهای حساس می‌توان به ایستگاه‌های تکرارکننده مخابراتی در نقاط دور از شبکه اصلی اشاره کرد.

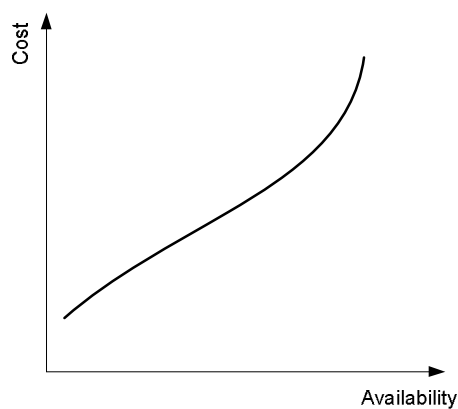
در شرایط اتصال سیستم‌های فتوولتاییک به شبکه اصلی نیز دسترس‌پذیری بالایی نیاز نیست. چرا که در صورت عدم تأمین توان از طرف واحد فتوولتاییک شبکه اصلی قادر به تأمین توان بارها خواهد بود.

مهمترین عامل در افزایش دسترس‌پذیری یک مجموعه فتوولتاییک، اندازه باتری مورد استفاده در سیستم فتوولتاییک است که اندازه این باتری‌ها با توجه به دو عامل مقدار دسترس‌پذیری تعریف شده و محدودیت‌های اقتصادی مشخص می‌شود.

در یک مجموعه فتوولتاییک شرایط آب و هوا، خطاهای سیستم، نگهداری سیستم و افزایش بار مورد تقاضا مهمترین عوامل کاهش دسترس‌پذیری هستند.

افزایش دسترس‌پذیری ارتباط مستقیمی با هزینه‌های نصب یک مجموعه فتوولتاییک دارد. در شکل (۳-۱) این ارتباط نشان داده شده است.

میزان دسترس‌پذیری مناسب یک مجموعه فتوولتاییک با توجه به دو عامل نیازمندی‌های بار و محدودیت‌های هزینه تعیین می‌گردد. برای یک سیستم تأمین برق خانگی معمولاً بارها به صورت غیرحساس در نظر گرفته می‌شوند. برای حل معضل دسترس‌پذیری سیستم‌های فتوولتاییک یک راه‌حل استفاده از سیستم‌های ترکیبی است [۳۰].



شکل (۳-۱): رابطه میزان دسترس‌پذیری و هزینه‌های مصرفی اولیه [۲۸]

در این سیستم‌های ترکیبی یک مجموعه فتوولتاییک در کنار یک منبع تغذیه دیگر که عموماً دیزل ژنراتور است قرار می‌گیرد. این راه‌حل باعث می‌شود سیستم فتوولتاییک طراحی شده نیازی به دسترس‌پذیری بالا نداشته و لذا می‌توان از باتری کوچک‌تر استفاده کرد و یا از اضافه کردن تعداد بیشتر سلول فتوولتاییک خودداری کرد. البته در بسیاری از کاربردها استفاده توأمان از واحد فتوولتاییک و ژنراتور امکان‌پذیر نیست. برای مثال در کاربردهای واحدهای خورشیدی در نواحی دوردست نمی‌توان از هر منبعی استفاده کرد.

۴-۴- ملاحظات سیستم‌های فتوولتاییک مستقل از شبکه با توجه به کاربری آنها

همانگونه که قبلاً نیز گفته شد، سیستم‌های فتوولتاییک مستقل از شبکه برای مقاصد مختلف بکار گرفته می‌شوند. در ادامه الزامات مربوط به کاربری سیستم‌های فتوولتاییک مستقل از شبکه ارائه می‌گردد.

۴-۴-۱- سیستم روشنایی فتوولتاییکی

در طراحی سیستم روشنایی فتوولتاییکی باید موارد زیر در نظر گرفته شود [۳۱]:

- سیستم باید به صورت یک کامل به همراه همه سخت‌افزارها و سیم‌های لازم برای نصب ارائه شود.
- سیستم باید دارای نسبت آرایه به بار مناسب باشد (که این نسبت معمولاً بین $1/3$ تا $1/5$ است) منظور این است که برای محاسبه ابعاد آرایه فتوولتاییک 30° الی 50° درصد به میزان بار اضافه گردد تا تاثیر عوامل کاهنده توان لحاظ شده باشد.
- همه اجزای سیستم فتوولتاییک باید تحمل دمایی در حدود 20° تا 45° درجه سانتی‌گراد (محدوده دمایی محل نصب) را داشته باشند و همچنین، باید در برابر بادهای محلی مقاومت کافی داشته باشند.
- سیستم باید قادر باشد که میزان انرژی طراحی شده برای بازه زمانی مشخص را بدون استفاده از وسایل کمکی انرژی تأمین کند و عمر باتری در شرایط معمولی حداقل سه سال باشد.
- بیشترین میزان دشارژ شدن نباید بیش از 50° درصد ظرفیت نامی باتری برای سرعت دشارژ شدن داده شده باشد. نقطه قطع ولتاژ پایین^{۱۴} کنترل کننده شارژ باتری باید مطابق با بیشترین میزان مجاز برای کاهش دشارژ باتری باشد.
- جبران دمای شارژ باتری باید به وسیله بخشی از کنترل کننده شارژ تأمین گردد و ضرایب جبران دما باید مشخص گردند.
- لامپ‌ها، بالاست‌ها^{۱۵} و تجهیزات باید برای کار در محیط بیرون مناسب باشند، به خوبی توصیف شده باشند و

¹⁴ low voltage disconnect set point (LVD)

¹⁵ ballasts

دارای حداقل عمر سه سال باشند.

- تجهیزات روشنایی و لامپ‌ها باید دارای حداقل روشنایی ۴/۳۰۵۶ لوکس برای زمینی به مساحت ۴۰۰ فوت مربع باشند و حداقل روشنایی ۸/۶۱۱۲ لوکس برای مساحت داده شده برای سیستم روشنایی تابلوها لازم است.

۴-۲- سیستم فتوولتائیک برای نقاط دور افتاده

در طراحی سیستم فتوولتائیک برای نقاط دورافتاده لازم است نکات زیر در نظر گرفته شود [۳۱]:

- سیستم باید بتواند میزان انرژی طراحی شده برای حداقل زمان مشخص شده توسط تولیدکننده را بدون استفاده از انرژی‌های کمکی تأمین کند. تطابق‌ها بر مبنای نقطه LVD در طول دمای زمستان با استفاده از باتری که حداقل عمر آن در شرایط معمولی سه سال است، می‌باشد.
- سیستم باید بتواند برق AC ۲۲۰ ولت و ۵۰ Hz تک‌فاز تولید کند.
- سیستم باید به طور کامل عرضه شود و همه سخت‌افزارهای مورد نیاز را داشته باشد.
- سیستم باید بتواند در دمای ۲۰- تا ۴۵ درجه سانتی‌گراد (محدوده دمایی محل نصب) کار کند و در برابر بادهای محلی مقاوم باشد.
- سیستم باید بتواند جریان AC مورد نیاز روزانه را تولید کند (کیلووات ساعت در روز) و همچنین بتواند بیشترین ظرفیت برق AC (وات اوج peak watt) در طول ماه‌های تابستان تولید کند.
- برای سیستم‌های دارای باتری، باتری‌های flooded lead acid برای نصب در هیچ یک از موارد مسکونی یا کاری در منازل قابل استفاده نیستند.
- میزان خروجی AC آرایه‌های فتوولتائیک باید اندازه‌گیری شود.

۴-۵- پایش سیستم‌های فتوولتائیک

پایش سیستم‌های فتوولتائیک مستقل از شبکه می‌تواند اطلاعات مفیدی در زمینه بهره‌برداری و اینکه چگونه عملکرد آنها بهبود یابد، در اختیار بهره‌بردار قرار دهد، ولی اگر داده‌ها به درستی گزارش نشوند، این تلاش‌ها بیهوده خواهد بود. برای مفید بودن این گزارش‌ها باید اطلاعات مرتبط و مفید بهره‌برداری به شکلی مناسب و قابل فهم گزارش شوند. پارامترهای عملکردی مناسب باید انتخاب شوند و به‌روزرسانی گزارشات نیز باید بطور منظم انجام گردد. در بعضی موارد لازم اطلاعات خاصی برای بهبود وضعیت پایش شوند و گزارش داده شوند. مثلاً پایش پروفیل شارژ و دشارژ باتری برای تعیین زمان تعویض آن انجام می‌شود. در استاندارد IEC 61724 شرایط پایش سیستم‌های فتوولتائیک آمده است.

فصل ۵

راهنمای بهره‌برداری و اتصال سیستم‌های فتوولتائیک متصل به شبکه

مقدمه

سیستم‌های متصل به شبکه فتوولتاییک در کنار سایر منابع تولید پراکنده به منزله نیروگاه‌های کوچک، انرژی الکتریکی را به شبکه تزریق می‌کنند، لذا ورود این منابع به شبکه برق مسایل تازه‌ای را مطرح می‌نماید. حفظ پایداری شبکه و ارائه کیفیت توان مطلوب در صورت افزایش استفاده از سیستم‌های فتوولتاییک متصل به شبکه نیازمند تبعیت از استانداردهای جدیدی است که در این زمینه تدوین شده باشند. امروزه با توجه به اینکه منابع فتوولتاییک درصد کمی از توان تولیدی کل سیستم را تشکیل می‌دهند، لذا در دستورالعمل‌های شبکه اکثر کشورها الزاماتی خاص برای اتصال سیستم‌های فتوولتاییک وجود ندارد و بطور سطحی و خلاصه به این موضوع پرداخته شده است. معمولاً در این زمینه، یک دستورالعمل تحت عنوان الزامات اتصال منابع تولید پراکنده به شبکه در کشورهای مختلف وجود دارد اما با توجه به رشد روز افزون انواع منابع تولید پراکنده، نیاز به تدوین جداگانه ملاحظات لازم برای اتصال انواع منابع تولید پراکنده مانند نیروگاه‌های فتوولتاییک به شبکه کاملاً حس می‌شود.

در این فصل به بررسی الزامات اتصال سیستم‌های فتوولتاییک به شبکه که شامل محورهای کیفیت توان، ایمنی و حفاظت می‌باشد، پرداخته می‌شود. در مبحث کیفیت توان مسائل اغتشاشات ولتاژ، هارمونیک و غیره و در مبحث ایمنی و حفاظت موضوعات جریان DC، تراسفورماتور مجزاساز، حفاظت در مقابل موج ضربه و غیره مورد بررسی قرار می‌گیرند.

۵-۱- محدوده‌ی ولتاژ کاری سیستم‌های فتوولتاییک

ظرفیت سیستم‌های فتوولتاییک متصل به شبکه توزیع معمولاً در مقایسه با نیروگاه‌های بزرگ سنتی بسیار کمتر است و تأثیری بر روی ولتاژ شبکه ندارد، لذا این نوع سیستم‌ها در حالت منبع جریانی مورد بهره‌برداری قرار می‌گیرند و وظیفه‌ی تنظیم ولتاژ را ندارند. به همین دلیل محدوده‌ی مجاز ولتاژ سیستم‌های فتوولتاییک متصل به شبکه بر طبق دستورالعمل حفاظتی آن‌ها تعیین می‌شود [۳۲].

سیستم‌های فتوولتاییک کوچک باید توانایی ادامه کار طبیعی در طول اغتشاشات کوچکی که در شبکه بوجود می‌آید و در محدوده مجاز هستند را داشته باشند. از نظر صاحبان سیستم‌های فتوولتاییک و بهره‌بردار شبکه، بهترین انتخاب برای تعیین محدوده مجاز باید بگونه‌ای باشد که نویز حاصل از قطع سیستم‌های فتوولتاییک حداقل باشد. بهترین محدوده مجاز برای این سیستم‌ها در محدوده ۰.۸۸٪ تا ۱.۱۰٪ ولتاژ نامی شبکه است [۳۲]. این محدوده‌ها مربوط به نقطه اتصال مشترک^{۱۶} (نقطه اتصال مشترک هر نقطه‌ای از شبکه است که یک سیستم مانند سیستم فتوولتاییک و یا بار مصرفی به شبکه وصل می‌شود) می‌باشد و ضرورتاً مربوط به پایانه‌های سیستم فتوولتاییک نیست. اگر تجهیزات مبدل

¹⁶ Point of Common Coupling

الکترونیک قدرت سیستم فتوولتاییک از لحاظ الکتریکی به اندازه کافی به نقطه اتصال مشترک نزدیک باشند تا بتوان از اختلاف ولتاژ بین پایانه‌های مبدل و نقطه اتصال مشترک صرف نظر کرد، آن‌گاه محدوده‌های ولتاژ کاری را می‌توان برای مبدل بکار برد. اما در هر صورت برخی از مبدل‌ها ممکن است محدودیت‌هایی داشته باشند که نتوان از اختلاف ولتاژ بین پایانه‌های مبدل و نقطه اتصال مشترک صرف نظر کرد. در چنین مواردی، مبدل باید دارای تجهیزاتی برای جبران این افت ولتاژ باشد زیرا ولتاژ نقطه اتصال مشترک پارامتری است که در محدوده‌ی مجاز نگه داشته می‌شود. هرچند که ممکن است ولتاژ پایانه‌های مبدل از محدوده ولتاژ کاری خارج شده باشند، اما سیستم فتوولتاییک تا زمانی که ولتاژ نقطه اتصال مشترک در محدوده مجاز تعیین شده باشد اجازه‌ی قطع از شبکه را ندارد.

- تکنیک آفست ولتاژ

برای سیستم‌های فتوولتاییک مانند سیستم‌های نصب شده در بالای سقف منازل که مبدل آن‌ها در فاصله‌ای دور از نقطه اتصال مشترک نصب شده است، ممکن است که بین پایانه‌های مبدل و نقطه اتصال مشترک اختلاف ولتاژ وجود داشته باشد. از آنجایی که ولتاژ نقطه اتصال مشترک پارامتری است که در محدوده‌ی مجاز نگه داشته می‌شود، لذا مبدل می‌تواند دارای تجهیزاتی برای جبران این اختلاف ولتاژ باشد. مبدل‌ها از روش‌هایی برای این امر استفاده می‌کنند که شامل کلیدهایی در مبدل (سخت افزاری و یا نرم افزاری) هستند و حداکثر افت ولتاژ ممکن را به نقطه قطع ولتاژ اضافه می‌نمایند. مثلاً اگر محاسبه شود که ۲ ولت اختلاف بین پایانه‌های مبدل و نقطه اتصال مشترک وجود دارد، آنگاه این کلید بر روی ۲+ ولت تنظیم می‌شود [۳۲].

۵-۲- ضریب توان

معمولاً ضریب توان مبدل‌های الکترونیک قدرت سیستم‌های فتوولتاییک متصل به شبکه نزدیک به یک طراحی می‌گردد. برخی از عناصر این مبدل‌های الکترونیک قدرت، مانند فیلتر خروجی و ترانسفورماتور، بارهای راکتیو ثابت و کوچکی هستند که ممکن است در توان‌های کم، ضریب توان مجموعه را کاهش دهند. در حالیکه در توان نامی ضریب توان نزدیک به یک می‌باشد. البته بعضی از سیستم‌های فتوولتاییک بمنظور جبران‌سازی توان راکتیو خطوط شبکه، می‌توانند با برنامه ریزی قبلی خارج از محدوده ذکر شده کار کنند. الزامات ضریب توان برای این مولدها بدین گونه می‌باشد که اگر توان تولیدی سیستم‌های فتوولتاییک بیشتر از ۱۰٪ توان نامی آن‌ها باشد، ضریب توانشان باید در محدوده‌ی بیشتر از ۰/۸۵ (پس‌فاز و یا پیش‌فاز) قرار بگیرد [۳۳].

۵-۳- کیفیت توان

کیفیت برق تناسب توان الکتریکی تحویلی به تجهیز مصرف‌کننده را مشخص می‌کند. سنکرون کردن (همزمانی فرکانس و فاز ولتاژ) به شبکه برق اجازه می‌دهد تا تجهیز بدون افت کیفیت قابل توجه عملکرد مطلوب را

داشته باشد. بدون کیفیت توان الکتریکی مناسب، یک تجهیز الکتریکی ممکن است درست کار نکند یا خرابی نا بهنگام داشته باشد و یا کلاً از کار بیفتد. پارامترهای کیفیت برق شامل محدوده مجاز فرکانس و سطح ولتاژ شبکه، فلیکر ولتاژ، اعوجاج هارمونیک و ضریب توان می‌باشد.

سیستم‌های فتوولتاییک متصل به شبکه از تعدادی سلول فتوولتاییک و یک مبدل الکترونیک قدرت که مجهز به توابع کنترلی مختلف است، برای تبدیل توان دریافتی از سلول فتوولتاییک به توان قابل تزریق به شبکه استفاده می‌کنند؛ به همین مسأله کیفیت توان در این نوع سیستم‌ها اهمیت دوچندانی پیدا می‌کند.

کیفیت توان از دو دیدگاه بررسی می‌شود. کیفیت توان تولید شده توسط مبدل و کیفیت توان شبکه میزبان. توان تزریق شده به شبکه باید معیارهای کیفیت توان شبکه مقصد را تامین نماید. استانداردهای شبکه مقصد بیانگر این معیارها می‌باشد. در استاندارد پیشنهادی، معیارهای مندرج در استاندارد صنعت برق ایران در سطح توزیع انتخاب شده است. از سوی دیگر مبدل باید در شرایط کار عادی به شبکه توان تزریق کند. در صورت بروز خطا در شبکه، تزریق توان متوقف می‌گردد. بنابراین مبدل همواره با نمونه‌برداری از شبکه شرایط کار عادی را نظارت می‌نماید. تعریف شرایط کار عادی یک شبکه در استاندارد تدوین شده برای آن شبکه درج می‌شود و عدم التزام عملی شبکه به استانداردهای خود موجب ایجاد اختلال در عملکرد عناصر تولید پراکنده می‌گردد.

سلول‌های فتوولتاییک توان را با ولتاژ مستقیم تولید می‌کنند که با توجه به آرایش آن‌ها، سطح ولتاژشان متفاوت است. مبدل الکترونیک قدرت پس از افزایش سطح ولتاژ، آن را تبدیل به ولتاژ متناوب با فرکانس شبکه می‌کند. این مبدل باید در شرایط کار عادی به شبکه توان تزریق کند و در صورت بروز خطا در شبکه، تزریق توان را متوقف کند. بنابراین اجزای کنترلی سیستم فتوولتاییک باید همواره با نمونه‌برداری از شبکه شرایط کار عادی را نظارت کنند [۳۲].

۵-۳-۱- محدوده مجاز فرکانس

فرکانس شبکه ایران در تمامی سطوح تولید، انتقال و توزیع، در محدوده‌ی $۴۹/۷ - ۵۰/۳$ هرتز قرار دارد. لذا مبدل الکترونیک قدرت سیستم فتوولتاییک متصل به شبکه باید همواره فرکانس شبکه را نمونه‌گیری کرده و توان هم فرکانس با فرکانس نقطه‌ی اتصال به شبکه که در محدوده‌ی مجاز قرار دارد، تزریق نماید. در صورتیکه در طول شش سیکل، فرکانس شبکه از حد مجاز فاصله داشته باشد، سیستم فتوولتاییک باید تزریق توان به شبکه را متوقف کند [۳۳-۳۵].

۵-۳-۲- اغتشاشات ولتاژ

وقتی شرایط غیرعادی در شبکه بوجود می‌آید، نیاز است که سیستم فتوولتاییک به این شرایط پاسخ دهد. این پاسخ سیستم باعث حفظ امنیت کارگران و دیگر تجهیزات می‌شود. شرایط غیر عادی شبکه که در این قسمت مدنظر هست عبارت است از: خارج شدن ولتاژ از محدوده مجاز خود.

سطح ولتاژ مجاز شبکه بین ۸۸٪ تا ۱۱۰٪ ولتاژ نامی شبکه می‌باشد، در صورت اختلاف از این سطح طبق جدول (۱-۵) تزریق توان به شبکه باید قطع گردد [۳۳ و ۳۵]. حداکثر زمان قطع برابر است با حداکثر زمان از آغاز شرایط غیر عادی ولتاژ تا زمانی که مبدل توان تزریقی خود را به شبکه قطع می‌کند. از آنجا که مبدل متصل به شبکه تزریق کننده توان می‌باشد و نسبت توان نامی آن به کل توان تولیدی در شبکه، مقدار کوچکی است لذا نوسان ولتاژ شبکه برای مصرف کنندگان کمتر از ۱۶ آمپر که توان کمی نسبت به کل توان تولیدی در شبکه مصرف می‌نمایند، مشکل مبدل نیست و معمولاً اندازه گیری نمی‌شود و محدودیتی برای سیستم فتوولتاییک متصل به شبکه اعمال نمی‌شود. در این حالت مبدل بصورت منبع جریان مدل سازی می‌شود [۳۳ و ۳۵].

۵-۳-۳- هارمونیک‌ها

هارمونیک‌ها ولتاژها و یا جریان‌های سینوسی هستند که فرکانس آن‌ها مضرب صحیحی از فرکانس نامی سیستم است. شکل موج اعوجاج یافته را می‌توان توسط سری فوریه به مولفه‌ی فرکانس اصلی و تعدادی هارمونیک تجزیه نمود و مقدار دامنه و فاز هر مولفه‌ی فرکانسی شکل موج اعوجاج یافته را محاسبه نمود. تجهیزات مختلفی از جمله مبدل‌های الکترونیک قدرت، کوره‌های القایی و غیره تولید جریان هارمونیکی می‌کنند. هارمونیک جریان تولید شده توسط تجهیزات مختلف باعث ایجاد افت ولتاژ هارمونیکی در دو سر امپدانس شبکه می‌شود. از طرف دیگر اتصال خازن‌های تصحیح کننده ضریب قدرت ممکن است باعث ایجاد تشدید در فرکانس هارمونیک‌های تولید شده شود و باعث اضافه ولتاژ شود [۳۵]. محدودیت هارمونیکی مربوط به هارمونیک‌های جریان و ولتاژ می‌باشد که در هر یک از این موارد بصورت محدودیت بر روی اعوجاج تکی هر هارمونیک و همچنین اعوجاج کلی ارائه می‌شود. اعوجاج کلی ولتاژ یا جریان، که با THD^V نمایش داده می‌شود، طبق روابط (۱-۵) و (۲-۵) تعریف می‌شود:

$$THD_I = \frac{\sqrt{\sum_{h=2}^{50} I_h^2}}{I_n} \times 100 \quad (1-5)$$

$$THD_V = \frac{\sqrt{\sum_{h=2}^{50} V_h^2}}{V_n} \times 100 \quad (2-5)$$

که در روابط فوق، I_h و V_h به ترتیب مولفه‌های هارمونیکی مرتبه h جریان و ولتاژ و I_n و V_n به ترتیب جریان و ولتاژ نامی هستند. اعوجاج تکی ولتاژ یا جریان بصورت نسبت دامنه هریک از هارمونیک‌ها به دامنه هارمونیک اصلی بر حسب درصد تعریف می‌شود.

¹⁷ Total Harmonic Distortion

جدول (۵-۱): نحوه عملکرد در صورت بروز خطای ولتاژ

ولتاژ پایانه	حداکثر زمان قطع
$V < 50\%$	۶ سیکل
$88\% > V \geq 50\%$	۱۲۰ سیکل
$110\% > V \geq 88\%$	عملکرد عادی
$137\% > V \geq 110\%$	۱۲۰ سیکل
$V > 137\%$	۲ سیکل

در شرایط کار غیر عادی یعنی عدم رعایت استانداردهای فرکانس، سطوح ولتاژ شبکه و در صورت رخ دادن شرایط کارکرد جزیره‌ای، تزریق توان قطع می‌گردد. بنابراین سطح ولتاژ و فرکانس شبکه همواره باید توسط مبدل نمونه‌گیری شود. تغییر پارامترهای مربوط به پنجره مجاز فرکانس و ولتاژ توسط کاربران عادی امکان پذیر نمی‌باشد. در هر حالت پس از قطع تزریق توان، مبدل همچنان به نمونه‌گیری از شبکه ادامه می‌دهد. چنانچه خطا برطرف شده و به مدت پنج دقیقه شرایط کار عادی برقرار باشد، مبدل شروع به تزریق توان به شبکه می‌نماید. پیش‌بینی روند راه‌اندازی نرم در مبدل‌های امروزی متداول است.

چنانچه از نمونه ولتاژ شبکه به عنوان مرجع تولید سینوسی استفاده شود، اغتشاش موجود در شبکه انعکاس یافته و به شبکه تزریق می‌شود. در صورت وجود تعداد زیادی مبدل، این امر منجر به تشدید اغتشاش و ناپایداری شبکه می‌شود. برای جلوگیری از این رخداد پیشنهاد می‌شود مرجع سینوسی جریان مبدل به صورت داخلی و به کمک یک جدول ذخیره شده تولید شود. همچنین فیلتر خروجی مبدل باید از امیدانس کافی متناسب با هارمونیک چهلم فرکانس خط برخوردار باشد. توصیه می‌گردد نمونه‌گیری‌ها از جریان شبکه در ترمینال خروجی مبدل صورت گیرد [۳۳].

برای سیستم‌های فتوولتائیک، حدود مجاز هارمونیک‌ها باید مطابق جداول (۵-۲) تا (۵-۴) باشد. در صورتی‌که محاسبات اتصال کوتاه انجام نشده باشد آن‌گاه باید از الزامات هارمونیکی رده A تجهیزات الکتریکی و الکترونیکی با جریان کمتر از ۱۶ آمپر که در جدول (۵-۴) نوشته شده و مورد تأیید استاندارد کیفیت برق ایران است، استفاده نمود [۳۴ و ۳۵].

۵-۳-۴- هارمونیک‌های میانی

در فاصله بین هارمونیک‌های ولتاژ و جریان فرکانس قدرت، اغلب فرکانس‌های اضافی دیگری مشاهده می‌شوند که مضر صحیحی از فرکانس اصلی سیستم نیستند. این فرکانس‌های اضافی ممکن است به صورت فرکانس‌های گسسته و یا یک طیف فرکانسی ظاهر شوند. به این هارمونیک‌ها، هارمونیک‌های میانی گفته می‌شود. منابع اصلی هارمونیک‌های

میانی مبدل‌های فرکانسی ایستا، سیکلکانورترها، زنجیره مبدل‌های زیرسنکرون^{۱۸}، موتورهای القایی، ماشین‌های جوشکاری (شبکه‌های فشارضعیف) و کوره‌های قوس الکتریکی (فقط شبکه‌های فشارمتوسط/فشارقوی) هستند. هارمونیک‌های میانی اثرات نامطلوبی در موتورهای الکتریکی می‌گذارند. در سیستم‌های فتوولتاییک حد مجاز برای هرهارمونیک میانی برابر ۰/۲ درصد ولتاژ نامی است [۳۵].

جدول (۲-۵): حدود مجاز اعوجاج ولتاژ برای سیستم‌های فتوولتاییک متصل به شبکه فشار ضعیف

حد مجاز اعوجاج درصد ولتاژهارمونیک‌ها نسبت به ولتاژ نامی در فرکانس ۵۰ هرتز		
ولتاژ	اعوجاج تکی ولتاژ	
	زوج	فرد
۳۸۰ ولت	۰/۵	۳
	اعوجاج کلی ولتاژ (THD)	
	۵	

جدول (۳-۵): حدود مجازهارمونیک‌های جریان سیستم فتوولتاییک متصل به شبکه ۳۸۰ ولت

اعوجاج کلی جریان (THD _i)	اعوجاج تکی هرهارمونیک مرتبه n										درصد توان نامی به توان اتصال کوتاه (R)
	۳۵ ≤ n		۲۳ ≤ n < ۳۵		۱۷ ≤ n < ۲۳		۱۱ ≤ n < ۱۷		n < ۱۱		
	زوج	فرد	زوج	فرد	زوج	فرد	زوج	فرد	زوج	فرد	
۵	۰/۱	۰/۳	۰/۱	۰/۶	۰/۴	۱/۵	۰/۵	۳	۱	۴	۵ < R
۸	۰/۱	۰/۵	۰/۳	۱	۰/۶	۲/۵	۰/۹	۳/۵	۱/۷	۷	۲ < R ≤ ۵
۱۲	۰/۲	۰/۷	۰/۴	۱/۵	۱	۴	۱/۱	۴/۵	۲/۵	۱۰	۱ < R ≤ ۲
۱۵	۰/۲	۱	۰/۵	۲	۱/۲	۵	۱/۴	۵/۵	۳	۱۲	۰/۱ < R ≤ ۱
۲۰	۰/۳	۱/۴	۰/۶	۲/۵	۱/۵	۶	۱/۷	۷	۳/۸	۱۵	R ≤ ۰/۱

جدول (۴-۵): حدود مجازهارمونیک‌های جریان سیستم فتوولتاییک با جریان کمتر از ۱۶ آمپر

مرتب‌هارمونیک n	حداکثرهارمونیک جریان قابل قبول [A]
۳	۲/۳۰
۵	۱/۱۴

¹⁸ Subsynchronous converter cascades

مرتب‌ه‌ها مونیک n	حداکثر هارمونیک جریان قابل قبول [A]
۷	۰/۷۷
۹	۰/۴۰
۱۱	۰/۳۳
۱۳	۰/۲۱
$۳۹ > n > ۱۵$	$(۲/۲۵)/n$
هارمونیک‌های زوج	
۲	۱/۰۸
۴	۰/۴۳
۶	۰/۳
$۴۰ > n > ۸$	$(۱/۸۴)/n$

۵-۳-۵- فلیکر ولتاژ

فلیکر در حقیقت یک احساس شخصی از کم و زیاد شدن میزان روشنایی است که بصورت سوسوزدن نور لامپ‌های رشته‌ای ظاهر می‌شود. به عبارتی دیگر فلیکر تأثیر زودگذر یک منبع روشنایی بر روی حس بینایی انسان است، در حالی که طیف فرکانسی یا شدت روشنایی آن تغییر می‌کند. بنابراین فلیکر ناشی از تغییرات منظم، کوچک و پرپودیک ولتاژ است. فلیکر ولتاژ دارای دو شاخص فرکانس و اندازه دامنه نوسانات ولتاژ می‌باشد. فرکانس نوسانات فلیکر بین ۰/۵ تا ۳۵ هرتز می‌باشد. عواملی مانند: کوره‌های الکتریکی، دستگاه‌های نورد آهن، جوشکاری، راه‌اندازی موتورهای الکتریکی باعث ایجاد فلیکر می‌شوند. برای بهبود فلیکر روش‌های مختلفی وجود دارد که برخی از آن‌ها عبارتند از: راه‌اندازی موتورها با کم نمودن ولتاژ اعمالی به موتور، استفاده از جبران‌کننده‌های سنکرون و SVC.

برای محاسبه فلیکر از دو شاخص فلیکر کوتاه مدت و فلیکر بلند مدت استفاده می‌شود که به ترتیب با نمادهای P_{st} و P_{lt} نمایش داده می‌شوند. شاخص کوتاه‌مدت فلیکر، به میزان شدت فلیکر در یک دوره زمانی ۱۰ دقیقه‌ای گفته می‌شود. این معیار از سری‌های زمانی بدست آمده از فلیکر متر در مدت ۱۰ دقیقه استخراج می‌گردد. وقتی این شاخص برابر یک است، میزان فلیکر در آستانه آزاردهی چشم انسان می‌باشد. شاخص فلیکر بلند به میزان شدت فلیکر در یک دوره زمانی ۲ ساعت گفته می‌شود که با استفاده از شاخص کوتاه مدت فلیکر محاسبه می‌شود.

تا به امروز تعیین معیار اندازه و فرکانس غیر مجاز فلیکر در استانداردهای مختلف مورد بحث است. برای این مشخصه کیفیت توانی باید به استاندارد ملی هر کشور رجوع کرد و در هر سطح ولتاژ، محدوده مجاز فلیکر را رعایت نمود و در صورتی که چنین استانداردی وجود نداشته باشد باید الزامات فلیکر استاندارد IEEE 519-1992 را رعایت نمود. در کشور ایران استاندارد فلیکر ولتاژ برای سطوح مختلف ولتاژ وجود دارد. در این استاندارد ذکر شده که برای شینه‌های در سطح

ولتاژ فشار ضعیف، حد مجاز فلیکر کوتاه مدت و بلند مدت به ترتیب باید کم‌تر از ۱ و ۰/۸ باشد. از آنجا که سیستم فتوولتاییک یک تولیدکننده‌ی توان می‌باشد، لذا می‌بایست آنرا با یک شینه مدل نمود و حدود مجاز فلیکر ذکر شده را رعایت نماید [۳۵].

۵-۳-۶- عدم تعادل ولتاژ

عدم تعادل ولتاژ به حالتی گفته می‌شود که مقادیر ولتاژ سه فاز با یکدیگر متفاوت بوده و یا اختلاف فاز 120° درجه بین آنها وجود نداشته باشد. عدم تعادل ولتاژ مبحث بسیار مهمی است که باید با افزایش منابع پراکنده تک‌فاز در شبکه بطور جدی مدنظر قرار بگیرد. تا به امروز، ظرفیت منابع تولید پراکنده نسبت به منابع تولید سنتی بسیار کم‌تر است و مهم‌تر از آن، عمده ظرفیت منابع تولید پراکنده را نیروگاه‌های مجتمع شده توربین‌های بادی تشکیل داده‌اند که معمولاً به ولتاژ فشار قوی و بصورت سه‌فاز به شبکه متصل شده‌اند، لذا تأثیر منفی چندانی بر عدم تعادل ولتاژ ندارند. اما بتدریج با بالا رفتن ضریب نفوذ سیستم‌های فتوولتاییک متصل شده به شبکه در سطح ولتاژ فشار ضعیف که عمدتاً بصورت تک‌فاز هستند، شاخص نامتعادلی ولتاژ برای سطح ولتاژ فشار ضعیف اهمیت پیدا می‌کند. در استاندارد کیفیت برق ایران، حد مجاز عدم تعادل ولتاژ برای ولتاژ 400 ولت که سیستم فتوولتاییک به شبکه وصل می‌شوند برابر 2% در نظر گرفته شده است. این معیار، شاخص مناسبی برای حد مجاز عدم تعادل ولتاژ سیستم‌های فتوولتاییک متصل به شبکه‌ی توزیع می‌باشد [۳۵].

۵-۴- ایمنی و حفاظت

سیستم‌های فتوولتاییک معمولاً در نزدیکی و در معرض دید مصرف‌کننده قرار دارند، بگونه‌ای که برای یک مصرف‌کننده‌ی عادی می‌تواند خطر ساز باشد. به همین دلیل در سیستم‌های فتوولتاییک متصل به شبکه، ایمنی مصرف‌کننده از دیدگاه اتصالات الکتریکی و مسایل زمین کردن باید با توجه به استانداردها رعایت شود. گاهی مواقع ممکن است بمنظور رسیدگی و تعمیرات در شبکه، نیاز باشد که سیستم فتوولتاییک از شبکه قطع گردد، لذا باید کلیدهای مناسبی تعبیه گردد. این کلیدها می‌بایست آشکار، در دسترس و قابل قفل کردن بوده و از قدرت قطع مناسبی برخوردار باشند. چنانچه عملکرد سیستم فتوولتاییک به عنوان سیستمی که هیچ‌گاه در شرایط جزیره‌ای کار نمی‌کند تضمین شده باشد، آن‌گاه با توافق بهره‌بردار شبکه می‌توان کلید اتصال به شبکه را حذف نمود [۳۳].

۵-۴-۱- جریان DC

تزریق جریان مستقیم، امر نامطلوبی است که موجب ناپایداری شبکه می‌گردد. سطح جریان DC تزریق شده به شبکه همواره باید کمتر از 5% جریان متناوب نامی خروجی باشد. به منظور جلوگیری از تزریق جریان مستقیم، می‌بایست از

ترانسفورماتور مجزاساز استفاده نمود و یا همواره جریان DC خروجی را کنترل کرد و در صورت اختلاف با سطح مجاز، جریان خروجی را قطع نمود [۳۳].

برخی از مزایای ترانسفورماتور مجزاساز عبارتند از: جلوگیری از تزریق جریان مستقیم، کاهش هارمونیک و نوسان ولتاژ، پیشگیری از اضافه ولتاژهای فرورزونانسی. با حذف این ترانسفورماتور، مزایای ذکر شده را می‌بایست از طریق طراحی مناسب مبدل الکترونیک قدرت سیستم فتوولتاییک، فرمان کلیدها، فیلتر خروجی و مدارهای حفاظتی تأمین نمود. امکان حذف ترانسفورماتور در استانداردهای بسیاری از کشورها پیش‌بینی شده است و نمونه‌های صنعتی مبدل‌های بدون ترانسفورماتور مجزاساز به بازار کشورهای نظیر آلمان و ایالات متحده آمریکا عرضه شده‌اند.

۵-۴-۲- پرهیز از کارکرد جزیره‌ای

چنانچه شبکه توزیع قطع گردد و سیستم فتوولتاییک بدون حضور شبکه به تغذیه بارهای موجود در شبکه ادامه دهد، گفته می‌شود سیستم به صورت جزیره ای عمل می‌کند. کارکرد جزیره‌ای امری نامطلوب است و مبدل الکترونیک قدرت سیستم فتوولتاییک متصل به شبکه مجاز به عملکرد به صورت جزیره ای نمی‌باشد.

سیستم فتوولتاییک متصل به شبکه، تولید کننده کوچکی است که امکان حفظ ولتاژ و فرکانس نامی و مجاز شبکه را ندارد. بنابراین امکان آسیب رسیدن به بارهای موجود به شبکه در عملکرد جزیره‌ای وجود دارد. ممکن است شبکه به منظور رسیدگی و تعمیرات مورد نیاز قطع گردد. در این حالت چنانچه سیستم فتوولتاییک به کار خود ادامه دهد، برای کارگرانی که انتظار قطع کامل شبکه را دارند ایجاد خطر می‌نماید. از سوی دیگر سیستم فتوولتاییک متصل به شبکه، همواره فرکانس خود را همزمان با فرکانس شبکه می‌نماید اما شبکه خود را با سیستم فتوولتاییک همزمان نمی‌کند. بنابراین کارکرد جزیره‌ای می‌تواند در راه‌اندازی مجدد شبکه در سیستم فتوولتاییک ایجاد اختلال کند.

به طور کلی حفاظت‌های متداول در این زمینه به دو دسته حفاظت‌های غیرفعال و فعال تقسیم می‌شوند. حفاظت‌های غیرفعال پارامترهایی از شبکه را نظیر ولتاژ و فرکانس بررسی می‌نمایند. در اکثر موارد کنترل ولتاژ و فرکانس شبکه برای تشخیص جزیره کافی می‌باشد. اما مثال‌هایی بررسی شده است که این دو حفاظت موفق به تشخیص کارکرد جزیره‌ای نشده‌اند [۳۳ و ۳۶]. برای پرهیز از چنین مواردی حفاظت‌های فعال پیشنهاد می‌شوند. حفاظت‌های فعال با اعمال تغییرات یا اغتشاشاتی به شبکه، با بررسی پاسخ حاصله سعی در تشخیص عملکرد جزیره‌ای دارند. ممکن است انجام این عمل توسط مدار قدرت صورت نگیرد و مدار حفاظتی بین سیستم فتوولتاییک و شبکه وظیفه تشخیص عملکرد جزیره‌ای و تصمیم به توقف تولید توان سیستم را به عهده داشته باشد.

یکی از متداولترین روش‌های فعال تشخیص عملکرد جزیره‌ای با نام ENS^{۱۹} یا MSD^{۲۰} شناخته می‌شود. این روش مورد

¹⁹ Einrichtungen zur Netzueberwachung mit zugeordneten allpoligen Schaltern in Reihe

²⁰ Mains Monitoring Units with Allocated All-pole Switching Devices Connected in Series

تایید استاندارد DIN-VDE-0126 می‌باشد، و در بسیاری از نمونه‌های صنعتی تولید انبوه مورد استفاده قرار گرفته است. MSD از دو کلید یا رله سری تشکیل شده است که به صورت مستقل فرمان داده می‌شوند. هر یک از این دو کلید باید به صورت پیوسته ولتاژ، فرکانس و امپدانس اندازه‌گیری شده را نظارت کنند. در این روش جریان کوچکی به شبکه اعمال شده و تغییر امپدانس متناوب مشاهده می‌گردد [۳۷].

۵-۴-۳- اغتشاشات فرکانس

سیستم فتوولتاییک متصل به شبکه دارای یک حلقه‌ی قفل فاز^{۲۱} می‌باشد که آن را با شبکه سنکرون می‌کند. به همین دلیل سیستم فتوولتاییک در حالت ماندگار و پایدار همواره با فرکانس شبکه کار می‌کند و اگر فرکانس شبکه از محدوده‌ی مجاز خود خارج شود باعث می‌شود که سیستم فتوولتاییک هم با همان فرکانس توان تولید نماید و شرایط فرکانس شبکه را بدتر کند. لذا زمانی که فرکانس شبکه از محدوده مجاز که در بند ۵-۳-۱ اعلام شده، خارج گردد، سیستم فتوولتاییک باید حدود ۶ سیکل، تزریق انرژی به شبکه را متوقف کند و سپس اگر فرکانس در محدوده مجاز خود قرار نگرفت، از شبکه خارج شود. این تأخیر به دلیل گذر از اغتشاشات کوتاه مدت و جلوگیری از ایجاد نویزهای زیادی که در هنگام خارج شدن از شبکه بوجود می‌آید، می‌باشد [۳۲].

۵-۴-۴- اتصال مجدد سیستم فتوولتاییک به شبکه بعد از رفع خطای شبکه و سنکرون شدن با آن

هنگامی که خطا در شبکه بوجود می‌آید، سیستم فتوولتاییک خود را از شبکه قطع می‌نماید تا اینکه ولتاژ و فرکانس دوباره حداقل برای ۵ دقیقه در محدوده مجاز خود قرار بگیرند. بعد از این مدت، سیستم فتوولتاییک اجازه خواهد داشت که بطور اتوماتیک به شبکه وصل شود [۳۲]. استاندارد IEEE1547 محدوده‌های مجاز مبدل الکترونیک قدرت جهت سنکرون شدن با شبکه را تعیین کرده است که در جدول (۵-۵) نشان داده شده است. در صورتی که محدوده‌های مجاز رعایت نشده باشد، مبدل سیستم فتوولتاییک اجازه اتصال به شبکه را ندارد [۳۸].

جدول (۵-۵): معیار و محدوده‌های مجاز جهت سنکرون کردن مبدل سیستم فتوولتاییک به شبکه

اختلاف زاویه ولتاژ (درجه)	اختلاف ولتاژ (%)	اختلاف فرکانس (Hz)	سطح توان (kVA)
۲۰	۱۰	۰/۳	۵۰۰-۰
۱۵	۵	۰/۲	۱۵۰۰-۵۰۰
۱۰	۳	۰/۱	۱۵۰۰<

²¹ Phase Lock loop

۵-۴-۵- حفاظت در مقابل موج ضربه^{۲۲}

موج ضربه موجی است که دارای دامنه‌ی بسیار زیاد در مدت زمان کوتاهی است. سیستم‌های فتوولتاییک متصل به شبکه باید توانایی ایستادگی در مقابل ولتاژ و جریان ضربه‌ای را مطابق با استاندارد IEEE Std C62.41.2-2002 و یا IEEE Std V37.90.1-2002 را داشته باشد.

۵-۴-۶- سیستم زمین

سامانه‌های فتوولتاییک می‌بایست بر اساس استانداردهای موجود به منظور رعایت مسائل حفاظتی به زمین متصل شوند [۳۲ و ۳۹]. همچنین نحوه زمین کردن سامانه فتوولتاییک در بخش ۴-۴ مورد بحث قرار گرفته است.

۵-۵- پایش عملکرد سیستم فتوولتاییک و تبادل اطلاعات

در سیستم فتوولتاییک متصل به شبکه نیاز است که برای کنترل و بهبود عملکرد آن، پارامترهای عملکردی آن اندازه‌گیری و پایش شوند. مهم‌ترین پارامترهای که باید اندازه‌گیری و پایش شوند در جدول (۵-۶) نوشته شده‌است [۴۰].

۵-۵-۱- نکات اندازه‌گیری و پایش متغیرها

- اندازه‌گیری تابش [۴۰ و ۴۱]:
اندازه‌گیری باید توسط سنسورهایی که در سطح آرایه قرار گرفته‌اند انجام شود و خطای اندازه‌گیری کمتر از ۰.۵٪ باشد.
- اندازه‌گیری دمای محیط [۴۰ و ۴۱]:
خطای اندازه‌گیری باید کمتر از ۱ درجه سانتی‌گراد باشد.
- اندازه‌گیری سرعت باد [۴۰ و ۴۱]:
این اندازه‌گیری باید در ارتفاع انجام بگیرد. خطای اندازه‌گیری برای سرعت باد کمتر از ۵ متر بر ثانیه باید کمتر از ۰.۵٪ و برای سرعت باد بیشتر از ۵ متر بر ثانیه باید کمتر از ۱۰٪ باشد.
- اندازه‌گیری دمای آرایه [۴۰ و ۴۱]:
خطای اندازه‌گیری باید کمتر از ۱ درجه سانتی‌گراد باشد. روش و ملاحظات اندازه‌گیری در مرجع [۴۲] که مربوط به روش‌های اندازه‌گیری مشخصه ولتاژ و جریان آرایه‌های فتوولتاییک می‌باشد، توضیح داده شده است.
- اندازه‌گیری ولتاژ و جریان [۴۰ و ۴۱]:
ولتاژ و جریان ممکن است DC و AC باشند. خطای اندازه‌گیری باید کمتر از ۱٪ باشد.

²² Surge Withstand

• اندازه‌گیری توان [۴۰ و ۴۱]:

توان الکتریکی می‌تواند DC و یا AC باشد. توان DC را می‌تواند بصورت زمان واقعی^{۳۳} از حاصلضرب ولتاژ در جریان بدست بیاید و یا بطور مستقیم توسط وات متر اندازه‌گیری شود. اگر توان DC از روش اول محاسبه شود آنگاه باید از مقادیر نمونه برداری شده ولتاژ و جریان استفاده نمود. توان AC که تعیین کننده ضریب توان و ضریب اعوجاج‌هارمونیکی می‌باشد باید توسط وات مترهای مناسب اندازه‌گیری شود. دقت وسایل اندازه‌گیری باید کمتر از ۲٪ باشد.

جدول (۵-۶): پارامترهایی که بصورت لحظه‌ای باید اندازه‌گیری شوند

واحد	پارامتر	
وات بر مترمربع	کل تشعشع در سطح یک آرایه	هواشناسی
سانتی گراد	دمای هوای محیط	
متر بر ثانیه	سرعت باد ^۱	
ولتاژ	ولتاژ خروجی	آرایه فتوولتاییک
آمپر	جریان خروجی	
کیلو وات	توان خروجی	
سانتی گراد	دمای آرایه	
درجه	زاویه التیتود یا ارتفاعی فقط در مورد سیستمهای فتوولتاییک دارای ردیابی می‌بایست رصد گردد.	
درجه	زاویه آزیموت یا زاویه سمتی فقط در مورد سیستمهای فتوولتاییک دارای ردیابی می‌بایست رصد گردد.	
ولتاژ	ولتاژ	
آمپر	جریان تزریقی به ذخیره‌ساز ^۳	
آمپر	جریان خروجی از ذخیره‌ساز ^۳	
کیلو وات	توان تزریقی به ذخیره‌ساز ^۳	
کیلو وات	توان خروجی از ذخیره‌ساز ^۳	
ولتاژ	ولتاژ بار	بار مصرفی محلی ^۳
آمپر	جریان بار	
کیلو وات	توان بار	
ولتاژ	ولتاژ شبکه	شبکه توزیع ^۳
آمپر	جریان تزریقی به شبکه ^۳	
آمپر	جریان دریافتی از شبکه ^۳	
کیلو وات	توان تزریقی به شبکه ^۳	

^{۳۳} Real time

کیلو وات	توان دریافتی از شبکه ^۳	
ولتاژ	ولتاژ خروجی	منبع پشتیبان ^۳
آمپر	جریان خروجی	
کیلو وات	توان خروجی	

^(۱) اندازه‌گیری سرعت باد، بنا به ضرورت می‌تواند انجام شود.

^(۲) مقادیر ولتاژ، جریان و توان در یک سیستم چند فازه، باید بطور جداگانه برای هر فاز تعیین کرد.

^(۳) یک اندازه‌گیر و یا سنسور جریان (توان) می‌تواند برای اندازه‌گیری جریان (توان) در دو جهت تزریقی به درون آرایه فتوولتاییک و خارج شدن از آن استفاده شود. به عنوان مثال اگر جهت خارج شدن جریان (توان) از آرایه فتوولتاییک را مثبت فرض نماییم، آن‌گاه اگر جریان (توان) اندازه‌گیری شده مثبت باشد، یعنی از آرایه فتوولتاییک خارج شده و اگر منفی باشد یعنی به آرایه فتوولتاییک تزریق شده است.

۵-۶- مستندسازی، آزمون‌های راه‌اندازی و بازرسی سامانه‌های فتوولتاییک متصل به شبکه

هدف از این بند، فهرست کردن حداقل مستنداتی است که لازم است به دنبال نصب سامانه‌های فتوولتاییک متصل به شبکه فراهم شود. اطلاعات ذیل، حداقل الزامات مستندسازی سامانه‌های فتوولتاییک متصل به شبکه را شامل می‌شود. برای اطلاعات دقیق و کامل‌تر درباره‌ی موضوعات این بند می‌بایست به استاندارد IEC 62446 مراجعه نمود که توسط سازمان ملی استاندارد ترجمه گردیده و تحت عنوان "سامانه‌های فتوولتاییک متصل به شبکه-حداقل الزامات برای مستندسازی، آزمون‌های راه‌اندازی و بازرسی سامانه" منتشر گردیده است. رعایت تمامی بندهای استاندارد فوق برای نصب سیستم فتوولتاییک متصل به شبکه الزامی است [۴۳ و ۴۴].

۵-۶-۱- داده‌های سامانه فتوولتاییک

بطور معمول، این اطلاعات "پلاک مشخصه"^{۲۴} باید بر روی جلد مستندات سامانه ارائه شود.

الف) مرجع شناسایی طرح.

ب) توان نامی سامانه.

پ) آرایه‌های فتوولتاییک و مبدل‌های الکترونیک قدرت- سازنده، تعداد و مدل.

ت) تاریخ نصب.

ث) تاریخ راه‌اندازی.

ج) نام مشتری.

چ) نشانی محل سامانه.

²⁴ Nameplate

۵-۶-۲- اطلاعات طراح سامانه فتوولتاییک

حداقل، اطلاعات طراح سامانه مانند نام، نشانی و غیره باید برای همه طراحان سامانه تهیه شود.

۵-۶-۳- اطلاعات نصب‌کننده سامانه فتوولتاییک

حداقل، اطلاعات نصب‌کننده مانند نام، نشانی و غیره باید برای همه افراد مسئول نصب‌کننده سامانه باید تهیه شود.

۵-۶-۴- نقشه‌کشی

حداقل، باید یک نقشه سیم‌کشی تک خطی تهیه شود و اطلاعات زیر را شامل باشد:

الف) مشخصات کلی آرایه‌ها:

- نوع.
- تعداد آرایه‌ها و رشته‌ها.
- تعداد آرایه‌ها در هر رشته.

ب) اطلاعات رشته فتوولتاییک:

- مشخصات کابل رشته و اندازه و نوع آن.
- مشخصات وسیله حفاظتی اضافه جریان رشته (نوع و مقدار اسمی نامی ولتاژ و جریان).
- نوع دیود سدکننده.

پ) جزئیات الکتریکی آرایه‌ها:

- مشخصات کابل اصلی آرایه (اندازه و نوع).
- محل‌های جعبه اتصال آرایه.
- وسایل حفاظتی اضافه جریان آرایه، نوع و محل و مقدار نامی ولتاژ و جریان آن‌ها.

ت) زمین‌کردن و حفاظت اضافه ولتاژ:

- جزئیات کل رساناهای زمین، اندازه و اتصال آن‌ها.
- جزئیات هریک از اتصالات به سامانه حفاظت صاعقه.
- جزئیات هر وسیله نصب شده برای حفاظت ضربه ولتاژ که شامل محل، نوع و مقدار نامی است.

ج) سامانه AC:

- محل و نوع و مقدار قطع‌کننده AC

- محل، نوع و مقدار نامی وسیله حفاظتی اضافه جریان AC.
- محل، نوع و مقدار نامی وسیله جریان نشتی.

این استاندارد حداقل الزامات برای مستندسازی اطلاعات مربوط به طراحی مکانیکی سامانه فتوولتاییک، تعمیر و نگهداری و تست آن را ارائه می‌دهد که برای کسب اطلاعات بیشتر باید به آن رجوع کرد.

فصل ۶

مشخصات فنی تجهیزات مورد نیاز
برای طراحی و اجرای سیستم‌های
فتوولتائیک

مقدمه

در این فصل جداول مشخصات فنی و نقشه‌های مورد نیاز برای طراحی سیستم‌های فتولتاییک ارائه می‌گردد. جداول مشخصات فنی شامل فهرست پارامترهای مشخصه ماژول‌های فتولتاییک، دنبال کننده (ردیاب)های خورشیدی، مبدل‌ها، باتری‌ها و کنترل کننده‌های شارژ هستند. همچنین نقشه شدت تابش انرژی خورشید در نقاط مختلف ایران به همراه جداول عرض جغرافیایی مراکز استان‌ها و زاویه تابش بهینه در ماه‌های مختلف سال ارائه می‌گردد.

۶-۱- ماژول فتولتاییک

ماژول‌های فتولتاییک به عنوان واحدهای سازنده آرایه‌های فتولتاییک از سوی کارخانجات سازنده ارائه می‌شوند. بسته به جنس ماده و فن‌آوری بکاررفته در تولید ماژول‌ها، انواع مختلف این ماژول‌ها با مشخصات فنی مختلف عرضه می‌گردند. هر ماژول فتولتاییک دارای تعدادی پارامتر مهم است که مشخصات فنی آنرا توصیف می‌کنند، با توجه به توان نامی هر ماژول و تکنولوژی ساخت آن، پارامترهای مشخصه آن در گستره‌ی وسیعی تغییر خواهند کرد. معمولاً مشخصات فنی به ازای شرایط استاندارد ارائه می‌شود، این شرایط در آزمایشگاه اعمال شده و پارامترهای مشخصه بدست آمده است. معمولاً برای سیستم‌های فتولتاییک شرایط استاندارد بصورت قدرت تابش برابر 1000 W/m^2 و دمای محیط برابر ۲۵ درجه سانتی‌گراد تعریف می‌شود. در زمان طراحی با توجه به مشخصات محیطی محل نصب باید پارامترهای مشخصه برای محل مورد نظر مطابقت داده شوند.

در جدول (۶-۱) فهرست مشخصات فنی ماژول فتولتاییک به همراه واحد محاسبه هر یک از پارامترها ارائه شده است.

جدول (۶-۱): پارامترهای مشخصه ماژول فتولتاییک [۴۵ و ۴۶]

واحد	عنوان
وات	توان بیشینه در شرایط استاندارد
ولت (DC)	ولتاژ یکسو شده بیشینه در شرایط استاندارد
ولت	ولتاژ در نقطه توان بیشینه در شرایط استاندارد
آمپر	جریان در نقطه توان بیشینه در شرایط استاندارد
ولت	ولتاژ مدار باز در شرایط استاندارد
آمپر	جریان اتصال کوتاه در شرایط استاندارد
آمپر	بیشینه جریان مجاز در شرایط استاندارد
درجه سانتی‌گراد	محدوده دمای مجاز
درجه سانتی‌گراد	دمای نامی
درصد	بازده

خطای مقدار توان خروجی	± ۰.۵٪
تعداد سلول‌ها	عدد
ابعاد سلول‌ها	میلی‌متر
قطر شیشه جلو	میلی‌متر
ابعاد ماژول	میلی‌متر
وزن	کیلوگرم

به عنوان نمونه در جدول (۶-۲) مشخصات فنی ماژول پلی کریستال شرکت SHARP و در جدول (۶-۳) مشخصات فنی ماژول تک کریستال شرکت MITSUBISHI ELECTRIC ارائه شده است.

جدول (۶-۲): مشخصات فنی ماژول پلی کریستال نوع ND شرکت SHARP [۴۵]

مدل	ND195R1s
توان بیشینه در شرایط استاندارد	۱۹۵ W
ولتاژ یکسو شده بیشینه در شرایط استاندارد	۱۰۰۰ V _{DC}
ولتاژ در نقطه توان بیشینه در شرایط استاندارد	۲۳/۶۶ V
جریان در نقطه توان بیشینه در شرایط استاندارد	۸/۲۷ A
ولتاژ مدار باز در شرایط استاندارد	۲۹/۷ V
جریان اتصال کوتاه در شرایط استاندارد	۸/۶۸ A
بیشینه جریان مجاز در شرایط استاندارد	۱۵ A
محدوده دمای مجاز	۴۰- تا ۹۰ درجه سانتی‌گراد
دمای نامی	۴۷/۵ درجه سانتی‌گراد
بازده	۱۴/۹٪
خطای مقدار توان خروجی	± ۰.۵٪
تعداد سلول‌ها	۴۸ عدد
ابعاد سلول‌ها	۱۵۶/۵ × ۱۵۶/۵ mm
قطر شیشه جلو	۳ mm
ابعاد ماژول	۴۶ × ۹۹۴ (W) × ۱۳۱۸ (L) mm
وزن	۱۵/۵ kg

تعداد ردیف‌ها	---	مساحت ماژول‌های هر بال ضربدر تعداد ردیف‌ها مساحت کل را تشکیل می‌دهد.
محدوده ردیابی	درجه	
سیستم پایش	---	وجود یا عدم وجود سیستم پایش و محل قرارگیری آن در صورت وجود
بیشترین سرعت باد	متر بر ثانیه	---
محرک ^{۲۵} دنبال‌کننده	---	نوع محرک و محل قرارگیری آن تعیین می‌شود.
مشخصات منبع تغذیه	---	نوع منبع تغذیه و محدوده ولتاژی آن
محدوده درجه حرارت	درجه سانتیگراد	بیشترین و کمترین درجه حرارت مجاز
زاویه ارتفاع	درجه	---
ارتفاع پایه	متر	---
ولتاژ موتورهای حرکتی	ولت (DC)	---
نوع پایه	---	---
سنسور	---	نوع سنسور و چگونگی عملکرد آن
امکانات اضافی	---	در صورت وجود امکانات اضافی مانند پشتیبانی از سنسورهای حرارت و باد

جدول (۵-۶): مشخصات دنبال‌کننده‌های خورشیدی مدل PEDT 1400 [۴۷]

مدل	PEDT 1400
سطح ماژول‌های فتوولتاییک	۹/۹ m ²
توان ماژول‌ها	۲۱۰-۲۳۰ W
توان تولیدی	۱۳۸۰ W
زاویه چرخش در جهت سمت	۲۴۰ درجه (۱۲۰ تا ۱۲۰- درجه)
زاویه ارتفاع	۰-۱۲۰ درجه
ارتفاع پایه	۴ m
سیستم حرکت افقی	Slew drive
سیستم حرکت عمودی	جک الکتریکی خطی
موتورهای حرکتی	۲۴ یا ۴۸ V _{DC}
نوع پایه	چند وجهی فولادی با گالوانیزه گرم
کنترلر	PE Smart Tracker ساخته شده در شرکت پارس التک انرژی
سنسور	مقایسه‌ای
سرعت باد در حال حرکت	۱۵° Km/h و در سرعت‌های بیش از آن سیستم به حالت افقی بر می‌گردد.
امکانات اضافی	پشتیبانی از سنسورهای حرارت و باد

²⁵ Drive

۳-۶- مبدل

همان‌طور که اشاره شد، از اینورتر (یا مبدل) برای تبدیل جریان DC تولید شده توسط سیستم فتولتائیک به جریان AC استفاده می‌شود، پارامترهای مشخصه مبدل در جدول (۶-۶) آورده شده است.

جدول (۶-۶): پارامترهای مشخصه مبدل [۴۹]

عنوان	واحد محاسبه	عنوان	واحد محاسبه
ولتاژ AC	ولت	نمایشگر LED	---
محدوده مجاز ولتاژ	ولت	تلفات بی‌باری	وات
جریان نامی متناوب	آمپر	محدوده ردیابی نقطه کار بیشینه توان	ولت
محدوده مجاز جریان	آمپر	محدوده تولید توان راکتیو	کیلو ولت آمپر راکتیو
توان نامی	کیلووات	محدوده دمای مجاز	درجه سانتی‌گراد
نوع موج	---	محدوده رطوبت مجاز	درصد
فرکانس	هرتز	محدوده فشار مجاز هوای محیط	کیلو پاسکال
ضریب توان مجاز	---	بازده	درصد
ضریب اعوجاج TDD	درصد	ابعاد	متر
بیشینه جریان یکسو شده	آمپر	وزن	کیلوگرم
ولتاژ مدار باز	ولت	کابل‌های ورودی	---
		کابل‌های خروجی	---

در جدول (۷-۶) مشخصات فنی یک مبدل ۲۵۰ کیلووات نوشته شده است.

جدول (۷-۶): مشخصات فنی مبدل SOLARON 250 kW شرکت ADVANED ENERGY [۴۹]

مدل	SOLARON 250 kW
ولتاژ AC	۴۸۰ V
محدوده مجاز ولتاژ	۵۲۸-۴۳۲ V
جریان نامی متناوب	۳۰۰ A
محدوده مجاز جریان	۳۳۴ A در دمای ۳۰ درجه سانتی‌گراد و ۳۱۵ A در دمای ۵۰ درجه سانتی‌گراد

توان نامی	۲۵۰ kW
نوع موج	سینوسی
فرکانس	۶۰ هرتز
ضریب توان مجاز	>۰/۹۹
ضریب اعوجاج TDD	<۰/۵
بیشینه جریان یکسو شده	۳۷۵ A
ولتاژ مدار باز	±۴۲۵ V
نمایشگر LED	دارای قفل صفحه کلید و دکمه اضطراری خاموش کردن سیستم
تلفات بی‌باری	<۱۰۰ W
محدوده ردیابی نقطه کار بیشینه توان	±۳۳۰ V تا ±۶۰۰ V
محدوده تولید توان راکتیو	+۱۰۰ KVAR تا -۱۲۵ KVAR
محدوده دمای مجاز	۲۰- تا ۵۰ درجه سانتی‌گراد
محدوده رطوبت مجاز	۰ تا ۹۵٪
محدوده فشار مجاز هوای محیط	۱۰۶ kPa - ۸۰ kPa
بازده	٪۹۷/۵ - ٪۹۸/۱
ابعاد	cm ۲۰۶/۲ (H) × ۱۸۸ (W) × ۸۸/۱ (D)
وزن	۹۲۷/۵ کیلوگرم
کابل‌های ورودی	MCM ۲ × ۵۰۰
کابل‌های خروجی	MCM ۱۶ × ۲

۴-۶- باتری

پارامترهای مشخصه باتری برای استفاده در سیستم‌های فتوولتاییک در جدول (۴-۸) ارائه شده است.

جدول (۴-۸): مشخصات فنی باتری [۵۰]

عنوان	واحد محاسبه
توان نامی	وات
خطای توان تولیدی	درصد

ولت	حداکثر ولتاژ (V_{mp})
آمپر	حداکثر جریان (I_{mp})
آمپر	جریان مدار باز (I_{sc})
ولت	ولتاژ مدار باز (V_{oc})
درجه سانتیگراد	محدوده دمای مجاز
ولت	بیشینه ولتاژ سیستم
متر	ابعاد
کیلوگرم	وزن
درصد توان نامی و زمان ضمانت بر حسب سال	شرایط ضمانت توان خروجی

در جدول (۶-۹) جدول مشخصات فنی یک باتری نمونه که از سوی شرکت سازنده آن ارائه شده، آمده است.

جدول (۶-۹): مشخصات فنی باتری نمونه [۵۰]

توان نامی	۴W
خطای توان تولیدی	$\pm 3\%$
حداکثر ولتاژ (V_{mp})	۱۸ V
حداکثر جریان (I_{mp})	۰/۲۲ A
جریان مدار باز (I_{sc})	۰/۲۴ A
ولتاژ مدار باز (V_{oc})	۲۲/۳ V
محدوده دمای مجاز	۴۰- تا ۸۵ درجه سانتیگراد
بیشینه ولتاژ سیستم	۷۱۵ V _{DC}
ابعاد	۲۵ (h) × ۱۶۰ (W) × ۳۲۰ (L) mm
وزن	۱ kg
توان خروجی ضمانت شده	۱۵ سال، ۹۰٪ توان اسمی ۲۵ سال، ۸۰٪ توان اسمی

۶-۵- کنترل کننده شارژ

نصب کنترل کننده شارژ در همه سیستم‌های منفصل از شبکه ضروری می‌باشد تا باتری را در برابر شارژ و دشارژ بیش از حد محافظت نماید. کنترل کننده شارژ ولتاژ باتری را بررسی نموده و هرگاه ولتاژ باتری زیادتر از حد شود، جریان شارژ را متوقف می‌کند. مشخصات فنی کنترل کننده شامل پارامترهای ارائه شده در جدول (۶-۵) می‌باشد.

جدول (۶-۱۰): مشخصات فنی کنترل کننده شارژ [۵۱-۵۲]

عنوان	واحد محاسبه
بیشترین جریان مدار باز ورودی به ماژول	آمپر
حداکثر جریان خروجی	آمپر
حداکثر مصرف داخلی	میلی آمپر
ولتاژ پایان شارژ (float)	ولت
میزان افزایش ولتاژ شارژ برای یک ساعت	ولت
حداقل ولتاژ جهت اتصال مجدد (SOC / LVR)	ولت/درصد
حداقل ولتاژ جهت جلوگیری از تخلیه بیش از حد باتری (SOC / LVD)	ولت/درصد
محدوده دمای مجاز	درجه سانتیگراد
ابعاد کابل پایانه سیستم	میلی متر مربع
وزن	گرم
ابعاد	میلی متر

مشخصات فنی کنترل کننده شارژ مدل Solar series در جدول (۶-۱۱) و مشخصات فنی کنترل کننده شارژ مدل های PR0303 و PR0505 در جدول (۶-۱۲) ارائه شده است [۵۱ و ۵۲].

جدول (۶-۱۱): مشخصات فنی کنترل کننده شارژ مدل solar series [۵۱]

کنترل کننده شارژ	آلفا	گاما	سیگما	امگا
ماکسیمم جریان مدار باز ورودی به ماژول	۸ A	۱۲ A	۲۰ A	A ۳۰
حداکثر جریان خروجی	۸ A	۱۲ A	۲۰ A	A ۳۰
حداکثر مصرف داخلی	۵ mA			
پایان شارژ ولتاژ (float)	۱۳/۷ V (۲۷/۴ V)			
افزایش ولتاژ شارژ، ۱ h	۱۴/۴ V (۲۸/۸ V)			
Equalization charge (deactivated for gel accu); 1 h	۱۴/۷ V (۲۹/۴ V)			
حداقل ولتاژ جهت اتصال مجدد (SOC / LVR)	> 50% / 12.6 V (25.2 v)			
حداقل ولتاژ جهت جلوگیری از تخلیه بیش از حد باتری (SOC / LVD)	< 30% / 11.1 V (22.2 v)			
محدوده دمای مجاز	۲۵- تا ۵۰ درجه سانتیگراد			
ابعاد کابل پایانه سیستم	۱۶ mm ² / ۲۵ mm ²			
وزن	۴۲۰ g			
ابعاد	۱۸۸ × ۱۰۶ × ۴۹ mm			

جدول (۶-۱۲): مشخصات فنی کنترل کننده شارژمدل PR 0303 و PR 0505 [۵۲]

PR 0505	PR 0303	کنترل کننده شارژ
۱۲ V		ولتاژ سیستم
۳ mA		مصرف داخلی
۲۵- تا ۵۰ درجه سانتی‌گراد		دمای محیط
AWG 10/8 – ۶ mm ² / ۱۰ mm ²		ابعاد کابل پایانه سیستم
۱۴۶ × ۹۰ × ۳۳ Mm		ابعاد
۱۶۰ g		وزن
Dc input side		
< ۴۷ V		ولتاژ مدار باز ماژول خورشیدی
۵ A	۳ A	جریان ماژول
DC output side		
۵ A	۳ A	جریان بار
۱۳/۷ V		حداکثر ولتاژ برای شارژ
۱۴/۴ V		افزایش ولتاژ شارژ
۱۲/۵ V		ولتاژ اتصال مجدد (LVR)
۱۱ V – ۱۱/۵ V		حداقل ولتاژ جهت جلوگیری از تخلیه بیش از حد باتری (SOC / LVD)

۶-۶- مشخصات اقلیمی

میزان دریافت انرژی خورشید در نقاط مختلف بر اساس تفاوت عرض جغرافیایی، ارتفاع از سطح دریا، پدیده‌های جوی و غیره متفاوت است، بنابراین، برای کسب اطلاعات مربوط به تابش، باید عرض و ارتفاع جغرافیایی آن مکان مشخص شود تا بتوان میانگین ماهیانه و سالانه تابش دریافتی از خورشید را در سطح افق و تمامی سطوح با جهت‌ها و شیب‌های مختلف، برای مکان مورد نظر تعیین کرد.

کشور ایران در منطقه‌ای با میزان بالایی از جذب انرژی خورشیدی قرار گرفته است، نقشه میزان انرژی تابشی خورشیدی کل که در طول سال در نقاط مختلف ایران به واحد سطح افقی می‌رسد، در شکل (۶-۱) ارائه شده است.



شکل (۶-۱): نقشه میزان انرژی تابشی خورشیدی کل که در طول سال در نقاط مختلف ایران به واحد سطح افقی می‌رسد [۱]

در جدول (۶-۱۳) عرض جغرافیایی شهرهایی از ایران نشان داده شده و در جدول (۶-۱۴) زوایای بهینه برای شهرهای مختلف ارائه شده است. در تعیین زاویه بهینه ماژول‌ها برای دریافت بیشترین انرژی خورشیدی، دانستن موقعیت خورشید در زمان‌های مختلف روز می‌تواند مفید باشد. زاویه تابش خورشید ساعت به ساعت تغییر کرده و موجب تغییر مقدار تابش بر روی یک منطقه می‌شود. برای اطمینان حاصل کردن از اینکه مقدار تابش خورشید بر روی ماژول‌ها دارای بیشترین مقدار است، نیاز به دانستن موقعیت لحظه به لحظه خورشید در آسمان است [۵۳].

جدول (۶-۱۳): عرض جغرافیایی مراکز استان‌های ایران [۵۴]

شهر	عرض جغرافیایی	شهر	عرض جغرافیایی	شهر	عرض جغرافیایی
اراک	۳۴/۰۶	تبریز	۳۸/۶	قزوین	۳۶/۱۵
اردبیل	۳۸/۱۵	تهران	۳۵/۷	قم	۳۴/۴۹
ارومیه	۳۷/۳۴	خرم‌آباد	۳۴/۶	کرج	۳۵/۴۸
اصفهان	۳۲/۷	رشت	۳۲/۳	کرمان	۳۰/۳
اهواز	۳۱/۲۴	زاهدان	۲۹/۳	کرمانشاه	۳۴/۲۳
ایلام	۳۳/۶	زنجان	۳۶/۷	گرگان	۳۶/۸
بجنورد	۳۷/۲۷	سمنان	۳۵/۶	مشهد	۳۶/۱۹
بندرعباس	۲۷/۱۷	سنندج	۳۵/۳	همدان	۳۶/۴۶
بوشهر	۲۷/۴	شهرکرد	۳۲/۲	یاسوج	۳۰/۷
بیرجند	۳۲/۹	شیراز	۲۹/۶	یزد	۳۲

جدول (۶-۱۴): زوایای بهینه برای مراکز استان‌های ایران [۵۳]

شهر/ماه	فروردین	اردیبهشت	خرداد	تبر	مرداد	شهریور	مهر	آبان	آذر	دی	بهمن	اسفند	سالیانه
اراک	۱۸/۸	۵/۲	-۴	-۳/۳	۷/۹	۲۲/۸	۳۹/۴	۴۸/۵	۵۳/۹	۵۳/۹	۴۷/۲	۳۴	۲۷/۱
اردبیل	۱۸/۲	۷/۳	-۱/۳	-۰/۵	۱۰/۷	۲۵/۴	۴۰/۴	۵۱/۹	۵۵/۷	۵۲/۹	۴۳/۱	۳۰/۲	۲۷/۸
ارومیه	۲۰	۷/۶	-۲	-۱/۲	۱۱/۷	۲۶	۳۹/۵	۴۹/۵	۵۳/۹	۵۰/۸	۴۳/۴	۳۲/۲	۲۷/۶
اصفهان	۱۹/۴	۴/۶	-۵/۴	-۴/۶	۷/۲	۲۴	۴۰/۴	۵۲	۵۷	۵۵/۷	۴۹/۵	۳۴/۶	۲۷/۹
اهواز	۱۵/۷	۲/۶	-۶/۲	-۵/۳	۵/۳	۲۱/۶	۳۷/۸	۴۵	۵۰/۱	۴۵/۵	۴۲/۳	۲۹/۵	۲۳/۷
ایلام	۱۸/۴	۴/۸	-۴/۷	-۴	۸/۳	۲۵/۱	۴۰/۹	۴۹/۵	۵۲/۶	۵۱	۴۱/۸	۳۰	۲۶/۱
بجنورد	۲۱/۴	۷/۸	-۱/۹	-۱/۱	۱۰/۲	۲۵	۴۱/۴	۵۳/۱	۵۹/۲	۵۹/۲	۵۱/۱	۳۷	۳۰/۲
بندرعباس	۱۲/۹	-۰/۱	-۸	-۶/۷	۱/۵	۱۵/۸	۳۱/۹	۴۳/۹	۴۸/۴	۴۷/۱	۳۹/۹	۲۵/۴	۲۱
بوشهر	۱۲/۴	۰	-۸/۳	-۷/۲	۲/۱	۱۶/۸	۳۰/۹	۴۰/۵	۴۳/۳	۴۱/۶	۳۵	۲۳/۳	۱۹/۲
بیرجند	۱۹/۳	۴/۸	-۵/۲	-۴/۶	۷/۸	۲۵/۱	۴۱/۵	۵۳	۵۸/۷	۵۷	۴۹/۲	۳۵/۱	۲۸/۵
تبریز	۱۹/۲	۸/۷	-۱/۴	-۰/۲	۱۳/۹	۳۰	۴۵/۴	۵۴/۴	۵۳	۴۲/۶	۴۴/۸	۳۰/۶	۲۸/۴
تهران	۱۹/۵	۶/۶	-۳/۳	-۲/۴	۹/۸	۲۶/۱	۴۰/۹	۵۰/۲	۵۳	۵۳/۲	۴۶/۷	۳۳/۲	۲۷/۸
خرم‌آباد	۲۱/۳	۶/۳	-۴/۳	-۳/۳	۹/۶	۲۶/۶	۴۳/۲	۵۳/۳	۵۸/۲	۵۷/۶	۵۰/۸	۳۶/۲	۲۹/۶
رشت	۷/۹	۱/۸	-۶	-۳	۳	۹	۹	۲۳	۲۹/۴	۲۸/۸	۲۰/۲	۱۲/۹	۱۲/۶
زاهدان	۱۶/۸	۱/۶	-۷/۵	-۶/۸	۳/۸	۲۰/۱	۳۶/۴	۴۹/۲	۵۴/۹	۵۳/۶	۴۵/۸	۳۲/۴	۲۵
زنجان	۱۸/۳	۶/۷	-۲/۴	-۱/۶	۱۰/۱	۲۵/۹	۳۹	۴۸/۸	۵۳/۱	۵۴/۳	۴۳/۹	۳۱	۲۷/۳
سمنان	۲۰/۴	۶/۵	-۳/۲	-۲/۵	۱۰/۲	۲۶/۳	۴۰/۹	۵۰/۱	۵۲/۹	۵۳/۹	۴۷/۳	۳۴/۱	۲۸/۱

فصل ۷

استانداردهای فتوولتائیک

مقدمه

در این بخش، فهرست استانداردهای مورد استفاده در طراحی، نصب و اجرای سیستم‌های فتولتاییک در دو بخش استانداردهای بین‌المللی و استانداردهای سازمان ملی استاندارد ایران ارائه می‌شود.

۷-۱- استانداردهای بین‌المللی مورد استفاده برای سیستم‌های فتولتاییک

در جدول‌های (۷-۱) تا (۷-۱۲) مشخصات استانداردهای بین‌المللی مورد استفاده در طراحی و اجرای سیستم‌های فتولتاییک ذکر شده است.

جدول (۷-۱): استانداردهای بین‌المللی ماژول و آرایه‌های فتولتاییک

موضوع	استاندارد
بررسی یکپارچگی ماژول‌های فتولتاییک	ASTM E 1830
آزمون ماژول‌های فتولتاییک در محیط‌های دریایی	ASTM E 1524
بررسی ماژول‌های فتولتاییک در اثر فرسایش در هوا	ASTM E 1596
آزمون خوردگی مه نمک برای ماژول‌های فتولتاییک	IEC 61701
آزمون عایق رطوبتی برای ماژول‌های فتولتاییک	ASTM E 1802
تست UV برای ماژول‌های فتولتاییک	BS EN 61345
حساسیت ماژول‌های فتولتاییک در برابر خسارات ناشی از ضربات ناگهانی	BS EN 61721
اندازه‌گیری پاسخ طیفی سلول‌های فتولتاییک	ASTM E 1021
عملکرد الکتریکی سلول‌های فتولتاییک با استفاده از سلول‌های مرجع شبیه‌سازی شده تحت نور خورشید	ASTM E 948
ماژول‌های فتولتاییک در محیط‌هایی با دما و رطوبت چرخه‌ای	ASTM E 1171
آزمایش عایق‌بندی کامل رطوبتی ماژول‌های فتولتاییک	ASTM E 1802
احراز شرایط ایمنی ماژول فتولتاییک؛ قسمت اول: الزامات ساختمان ماژول	IEC 61730-1
احراز شرایط ایمنی ماژول فتولتاییک؛ قسمت دوم: الزامات آزمون	IEC 61730-2
عایق‌بندی کامل و پیوستگی مسیر زمینی ماژول‌های فتولتاییک	ASTM E 1462
روش آزمون استاندارد برای تعیین مقاومت ماژول‌های فتولتاییک در برابر تگرگ	ASTM E1038
روش آزمون استاندارد برای آزمون دما و فشار غوطه‌وری در آب نمکی برای ماژول‌های فتولتاییک در محیط‌های دریایی	ASTM E1597
روش استاندارد برای بازرسی چشمی ماژول‌های فتولتاییک	ASTM E1799
روش آزمون استاندارد برای تعیین یکپارچگی مکانیکی ماژول‌های فتولتاییک	ASTM E1830-09
روش استاندارد اندازه‌گیری عملکرد الکتریکی و پاسخ طیفی سلول‌ها و ماژول‌های فتولتاییک غیر متمرکز با اتصالات چندگانه	ASTM E2236

موضوع	استاندارد
آزمون ماژول‌های فتوولتاییک برای حفاظت در برابر نقاط گرم	ASTM E2481
ماژول‌های فتوولتاییک زمینی سیلیکون کریستالی- احراز شرایط طراحی و تأیید نوع	IEC 61215
ماژول‌های فتوولتاییک زمینی لایه نازک- احراز شرایط طراحی و تأیید نوع	IEC 61646
مجموعه‌ها و ماژول‌های فتوولتاییک متمرکزکننده (CPV)- صلاحیت طرح و تأیید نوع	IEC 62108
ماژول‌های فتوولتاییک صفحه تخت و پانل‌ها	ANSI/ UI 1703
ماژول‌های فتوولتاییک زمینی غشای نازک- صلاحیت طرح و تأیید نوع	IEC 61646
ماژول‌های و مجموعه‌های فتوولتاییک متمرکز- صلاحیت طراحی و تأیید	IEC 62108
روش پیشنهادی برای ارزیابی ماژول‌های فتوولتاییک مجتمع	IEE 1513
آزمون عایق رطوبتی برای آرایه‌های فتوولتاییک	ASTM E 2047
نصب آرایه‌های فتوولتاییک	AS/NZS 5033
آرایه فتوولتاییک سیلیکون کریستالی- اندازه‌گیری ویژگی جریان- ولتاژ در مکان	IEC 61829

جدول (۷-۲): استانداردهای بین‌المللی سلول‌های فتوولتاییک

موضوع	استاندارد
ویفرهای خورشیدی- اطلاعات ویفرهای کریستالی سیلیکونی برای تولید سلول‌های خورشیدی	EN 50513
روش‌های اصلاحات دمایی و تابشی برای اندازه‌گیری مشخصه I-V وسایل فتوولتاییک سیلیکون کریستالی	IEC 60891
سلول‌های خورشیدی- سلول‌های خورشیدی کریستالی سیلیکونی	EN 50461
تعیین پارامتر عدم تطابق بین یک قطعه فتوولتاییک و یک سلول مرجع فتوولتاییک	ASTM E 973M
عملکرد الکتریکی ماژول‌ها و آرایه‌های فتوولتاییک زمینی غیرمتمرکز با استفاده از سلول مرجع	ASTM E 1036
کالیبراسیون سلول‌های مرجع اولیه فتوولتاییک غیرمتمرکز سیلیکونی تحت تابش کلی	ASTM E 1039
مشخصات ویژگی فیزیکی سلول‌های مرجع فتوولتاییک زمینی غیرمتمرکز	ASTM E 1040
کالیبراسیون سلول‌های مرجع ثانویه فتوولتاییک غیرمتمرکز	ASTM E 1362

جدول (۷-۳): استانداردهای بین‌المللی وسایل فتوولتاییک

موضوع	استاندارد
تصحیحات دمایی و تابشی برای اندازه‌گیری مشخصه I-V وسایل فتوولتاییک از سیلیکون کریستالی	BS EN 60891
وسایل فتوولتاییک: اندازه‌گیری مشخصه جریان- ولتاژ وسایل فتوولتاییک	BS EN 60904-1
وسایل فتوولتاییک: ملزومات سلول‌های خورشیدی مرجع	BS EN 60904-2

موضوع	استاندارد
وسایل فتولتاییک: اصول اندازه‌گیری سلول‌های خورشیدی با استفاده از داده‌های طیف تابشی مرجع	BS EN 60904-3
وسایل فتولتاییک: تعیین ضریب معادل دمایی سلول‌های خورشیدی با استفاده از روش پتانسیل مدار باز	BS EN 60904-5
وسایل فتولتاییک: ملزومات ماژول‌های خورشیدی مرجع	BS EN 60904-6
وسایل فتولتاییک: محاسبه خطای عدم تطابق طیف‌ها در وسایل فتولتاییک	BS EN 60904-7
وسایل فتولتاییک: اندازه‌گیری پاسخ طیفی وسایل فتولتاییک	BS EN 60904-8
وسایل فتولتاییک: ملزومات عملکرد شبیه‌ساز خورشیدی	IEC 60904-9
وسایل فتولتاییک: روش‌های اندازه‌گیری خطی	BS EN 60904-10
روش آزمون استاندارد برای تعیین پارامتر عدم تطابق طیفی بین وسیله فتولتاییک و یک سلول مرجع فتولتاییک	ASTM E973
روش آزمون برای اندازه‌گیری پاسخ طیفی سلول فتولتاییک	ASTM E1021
مشخصه‌یابی استاندارد برای ویژگی‌های فیزیکی سلول مرجع فتولتاییک غیرمتمرکز زمینی	ASTM E1040
روش آزمون استاندارد برای تعیین خطی بودن پارامتر وسایل فتولتاییک با توجه به پارامتر آزمون	ASTM E1143
روش تست استاندارد برای تعیین خطی بودن پارامتر قطعه فتولتاییک توسط قرار گرفتن در معرض یک پارامتر تست	IEC 60904-10
آزمون‌های محیطی	IEC 60068-1
آزمون‌های محیطی؛ قسمت ۲-۲۱: آزمون استحکام اتصالات و پایه قطعات مجتمع	IEC 60068-2-21
قوانین سیم‌کشی	AS/NZS 3000
انتخاب کابل‌ها	AS/NZS 3008
اتصال به شبکه به وسیله مبدل‌ها	AS 4777
برنامه‌های مدیریت انرژی	AS 3595
حفاظت در برابر جرقه	AS 1768

جدول (۷-۴): استانداردهای بین‌المللی کلیات سیستم فتولتاییک

موضوع	استاندارد
حفاظت سیستم‌های تولید برق فتولتاییک در برابر اورپتانسیل	BS EN 61173
ویژگی‌های سیستم فتولتاییک مستقل از شبکه	BS EN 61194
سلول‌های ثانویه و باتری‌ها برای سیستم‌های فتولتاییک	BS EN 61427
آزمون خوردگی در محیط نمک برای سیستم فتولتاییک	BS EN 61701
سیستم‌های فتولتاییک: سیستم‌های خورشیدی خانگی؛ ایمنی	PREN 50312-1
سیستم‌های فتولتاییک: سیستم‌های خورشیدی خانگی؛ عملکرد	PREN 50312-2
سیستم‌های فتولتاییک: ماژول‌های خورشیدی؛ ایمنی	PREN 50313-1

موضوع	استاندارد
سیستم‌های فتوولتاییک: ماژول‌های خورشیدی؛ عملکرد	PREN 50313-2
سیستم‌های فتوولتاییک: رگولاتور شارژ؛ ایمنی	PREN 50314-1
سیستم‌های فتوولتاییک: رگولاتور شارژ؛ عملکرد	PREN 50314-2
سیستم‌های فتوولتاییک: تطابق الکترومغناطیسی	PREN 50322-1
استفاده از انباشتگرها (اکومولاتور) در سیستم‌های فتوولتاییک؛ ایمنی	PREN 50315-1
استفاده از انباشتگرها (اکومولاتور) در سیستم‌های فتوولتاییک؛ عملکرد	PREN 50315-2
مبدل‌های نیمه‌هادی سیستم‌های فتوولتاییک	PREN 50330-1
مشخصات شبیه‌ساز خورشیدی برای آزمایش فتوولتاییک زمینی	ASTM E 927
تبدیل انرژی خورشیدی فتوولتاییک	ASTM E 1328
سامانه‌های فتوولتاییک- پردازشگرهای توان- روش اندازه‌گیری بازده	IEC 61683
اجزای تعادل سامانه برای سامانه‌های فتوولتاییک- احراز شرایط طراحی و تأیید نوع	IEC 62093
کنترل عملکرد سامانه‌های فتوولتاییک- رهنمودهایی برای اندازه‌گیری، تبادل و تجزیه و تحلیل داده‌ها	IEC 61724
سامانه‌های فتوولتاییک- ویژگی‌های اتصال به شبکه	IEC 61727
سیستم‌های فتوولتاییک در ساختمان‌ها	PREN 50331-1

جدول (۷-۵): استانداردهای بین‌المللی سیستم فتوولتاییک مستقل از شبکه

موضوع	استاندارد
پارامترهای مشخصه سیستم فتوولتاییک مستقل از شبکه	IEC 61194
مقادیر مجاز سامانه‌های پمپاژ فتوولتاییک با اتصال مستقیم	IEC 61702
مشخصات استفاده از انرژی‌های تجدیدپذیر در مناطق روستایی	IEC / PAS 62111
روش پیشنهادی برای آزمون عملکرد سیستم‌های فتوولتاییک مستقل	IEEE Std. 1526
سیستم فتوولتاییک مستقل از شبکه- تصدیق طراحی	IEC 62124
سیستم‌های مستقل از شبکه (بعضی از جنبه‌های این استاندارد مشابه سیستم‌های متصل به شبکه است).	AS 4509

جدول (۷-۶): استانداردهای بین‌المللی سیستم فتوولتاییک در برق‌رسانی به مناطق روستایی

موضوع	استاندارد
توصیه‌هایی برای سیستم‌های انرژی تجدیدپذیر و ترکیبی کوچک برای برق‌رسانی روستایی؛ قسمت ۱: مفدمات کلی برق‌رسانی روستایی	IEC/ TS 62257-1
توصیه‌هایی برای سیستم‌های انرژی تجدیدپذیر و ترکیبی کوچک برای برق‌رسانی روستایی؛ قسمت ۲: نیازها و سیستم برق‌رسانی	IEC/ TS 62257-2
توصیه‌هایی برای سیستم‌های انرژی تجدیدپذیر و ترکیبی کوچک برای برق‌رسانی روستایی؛ قسمت ۴: طراحی و انتخاب سیستم	IEC/ TS 62257-4

موضوع	استاندارد
توصیه‌هایی برای سیستم‌های انرژی تجدیدپذیر و ترکیبی کوچک برای برق‌رسانی روستایی؛ قسمت ۵: حفاظت در برابر خطرات الکتریکی	IEC/ TS 62257-5
توصیه‌هایی برای سیستم‌های انرژی تجدیدپذیر و ترکیبی کوچک برای برق‌رسانی روستایی؛ قسمت ۶: تأییدیه، عملکرد، نگهداری و تعویض	ICE/ TS 62257-6
توصیه‌هایی برای سیستم‌های انرژی تجدیدپذیر و ترکیبی کوچک برای برق‌رسانی روستایی؛ قسمت ۷-۱: ژنراتورها- آرایه‌های فتولتائیک	IEC/ TS 62257-7-1
توصیه‌هایی برای سیستم‌های انرژی تجدیدپذیر و ترکیبی کوچک برای برق‌رسانی روستایی؛ قسمت ۷-۳: انتخاب تنظیمات ژنراتور	IEC/ TS 62257-7-3
توصیه‌هایی برای سیستم‌های انرژی تجدیدپذیر و ترکیبی کوچک برای برق‌رسانی روستایی؛ قسمت ۸-۱: انتخاب باتری‌ها و سیستم‌های مدیریتی باتری برای سیستم‌های الکتریکی مستقل	IEC/ TS 62257-8-1
توصیه‌هایی برای سیستم‌های انرژی تجدیدپذیر و ترکیبی کوچک برای برق‌رسانی روستایی؛ قسمت ۹-۱: سیستم‌های میکرو برق	IEC/ TS 62257-9-1
توصیه‌هایی برای سیستم‌های انرژی تجدیدپذیر و ترکیبی کوچک برای برق‌رسانی روستایی؛ قسمت ۹-۳: سیستم یکپارچه- رابط کاربر	IEC/ TS 62257-9-3
توصیه‌هایی برای سیستم‌های انرژی تجدیدپذیر و ترکیبی کوچک برای برق‌رسانی روستایی؛ قسمت ۹-۴: سیستم یکپارچه- نصب	IEC/ TS 62257-9-4
توصیه‌هایی برای سیستم‌های انرژی تجدیدپذیر و ترکیبی کوچک برای برق‌رسانی روستایی؛ قسمت ۹-۵: سیستم یکپارچه- انتخاب چراغ‌های فتولتائیک قابل حمل برای پروژه‌های برق‌رسانی روستایی	IEC/ TS 62257-9-5
توصیه‌هایی برای سیستم‌های انرژی تجدیدپذیر و ترکیبی کوچک برای برق‌رسانی روستایی؛ قسمت ۹-۶: انتخاب سیستم‌های برق‌رسانی مجزای فتولتائیک	IEC/ TS 62257-9-6
توصیه‌هایی برای سیستم‌های انرژی تجدیدپذیر و ترکیبی کوچک برای برق‌رسانی روستایی؛ قسمت ۱۲-۱: انتخاب لامپ‌های self-ballasted برای سیستم‌های الکتریکی روستایی و توصیه‌هایی برای تجهیزات روشنایی خانه‌ها	IEC/ TS 62257-12-1

جدول (۷-۷): استانداردهای بین‌المللی سیستم روشنایی فتولتائیک

موضوع	استاندارد
سیستم‌های روشنایی فتولتائیک؛ ایمنی	PREN 50316-1
سیستم‌های روشنایی فتولتائیک؛ EMC	PREN 50316-2
سیستم‌های روشنایی فتولتائیک؛ عملکرد	PREN 50316-3

جدول (۷-۸): استانداردهای بین‌المللی مبدل سیستم فتولتائیک

موضوع	استاندارد
اطلاعات مبدل‌های فتولتائیک	EN 50524

موضوع	استاندارد
ایمنی مبدل‌های انرژی برای استفاده در سیستم‌های فتوولتائیک - قسمت اول: ملزومات کلی	IEC 62109-1
ایمنی مبدل‌های انرژی برای استفاده در سیستم‌های فتوولتائیک - قسمت دوم: ملزومات خاص برای مبدل‌ها	IEC 62109-2
روش‌های اندازه‌گیری بازده	IEC 61683
استانداردهای مبدل، و کنترل‌کننده برای استفاده در سیستم‌های مستقل	UL 1741

جدول (۷-۹): استانداردهای بین‌المللی شارژ کنترل‌کننده سیستم فتوولتائیک

موضوع	استاندارد
شارژ کنترل‌کننده باتری برای سیستم‌های فتوولتائیک - عملکرد	IEC 62509
بالانس اجزای سیستم فتوولتائیک - کیفیت طراحی محیط‌های طبیعی	IEC 62093

جدول (۷-۱۰): استانداردهای بین‌المللی باتری سیستم فتوولتائیک

موضوع	استاندارد
سلول‌های ثانویه و باتری‌ها برای سیستم‌های انرژی فتوولتائیک خورشیدی - ملزومات کلی و روش‌های آزمون	IEC 61427
روش پیشنهادی برای نصب و نگهداری باتری‌های سربی - اسیدی برای سیستم‌های فتوولتائیک	IEEE Std. 937
روش پیشنهادی برای تعیین اندازه باتری‌های سربی - اسیدی برای سیستم فتوولتائیک	IEE Std. 1013
روش پیشنهادی برای تعیین مشخصه‌های عملکرد و متناسب بودن باتری با سیستم فتوولتائیک	IEE Std. 1361
راهنمایی برای تعیین اندازه آرایه و باتری در سیستم‌های فتوولتائیک مستقل	IEEE 1562

جدول (۷-۱۱): استانداردهای بین‌المللی پایش سیستم فتوولتائیک

موضوع	استاندارد
پایش عملکرد سیستم فتوولتائیک - راهنمایی در زمینه اندازه‌گیری، تبادل اطلاعات و آنالیز	IEC 61724
شبکه‌های ارتباطی و سیستم‌ها برای اتوماسیون شبکه برق - ساختار پایه ارتباطی	IEC 61850-7
تجهیزات و سیستم کنترل از راه دور	IEC 60870

جدول (۷-۱۲): استانداردهای بین‌المللی مربوط به نصب سیستم فتوولتائیک

موضوع	استاندارد
عملکردهای کلی - عملکرد بر سیستم‌های در معرض آتش	EN 1991-1-2
عملکردهای کلی - برف	EN 1991-1-3
عملکردهای کلی - باد	EN 1991-1-4
آلومینیوم و آلیاژهای آلومینیوم - ترکیب شیمیایی و فرم محصولات آهنگری شده: طراحی عددی سیستم	EN 573-1
پوشش‌های گالوانیزه داغ بر قطعات آهنی و فولادی: مشخصات و روش‌های آزمون	ISO 1461

موضوع	استاندارد
فولاد زنگ‌نزن: لیست فولادهای زنگ‌نزن	EN 10088-1
فولاد زنگ‌نزن: شرایط تکنیکی برای ورق و نوارهای فولادی مقاوم در برابر خوردگی برای مصارف عمومی	EN 10088-2
فولاد زنگ‌نزن: شرایط تکنیکی برای محصولات نیمه تمام شده، میله‌ها، سیم‌ها، قسمت‌ها و محصولات فولادی مقاوم در برابر خوردگی برای مصارف عمومی	EN 10088-3
سیستم‌های طراحی برای فولاد- اسامی فولادها	EN 10027-1
سیستم‌های طراحی برای فولادها- سیستم عددی	EN 10027-2

۷-۲- استانداردهای سازمان ملی استاندارد ایران برای سیستم‌های فتولتاییک

سازمان ملی استاندارد ایران از اعضای اصلی سازمان بین‌المللی استاندارد (ISO)، کمیسیون بین‌المللی الکتروتکنیک (IEC) و سازمان بین‌المللی اندازه‌شناسی قانونی (OIML) است. در تدوین استانداردهای ملی ایران ضمن توجه به شرایط کلی و نیازمندی‌های خاص کشور، از آخرین پیشرفت‌های علمی، فنی و صنعتی جهان و استانداردهای بین‌المللی بهره‌گیری می‌شود. در جدول‌های (۷-۱۳) - (۷-۱۶)، مشخصات استانداردهای ملی سیستم‌های فتولتاییک ذکر شده است.

جدول (۷-۱۳): استانداردهای ملی ایران مربوط به ماژول‌های فتولتاییک

سال	شرح استاندارد	شماره استاندارد
۱۳۸۴	ماژول‌های فتولتاییک در محیط‌های با دما و رطوبت چرخه‌ای- روش آزمون	۸۴۹۲
۱۳۸۴	عایق‌بندی کامل و پیوستگی مسیر زمینی ماژول‌های فتولتاییک- روش آزمون	۸۴۹۵
۱۳۸۴	آزمون عایق‌بندی کامل رطوبتی ماژول‌های فتولتاییک- روش آزمون	۸۴۹۶
	احراز شرایط ایمنی ماژول فتولتاییک- قسمت اول: الزامات ساختمان ماژول	۱۱۲۷۴-۱
	ماژول‌های فتولتاییک زمینی سیلیکون کریستالی- احراز شرایط طراحی و تأیید نوع	۱۱۸۸۱
۱۳۹۱	مجموعه‌ها و ماژول‌های فتولتاییک متمرکزکننده (CPV)- صلاحیت طرح و تأیید نوع	۶۲۱۰۸
۱۳۹۱	ماژول‌های فتولتاییک زمینی غشای نازک- صلاحیت طرح و تأیید نوع	۶۱۶۴۶

جدول (۷-۱۴): استانداردهای ملی ایران مربوط به سلول‌های فتولتاییک

سال	شرح استاندارد	شماره استاندارد
۱۳۸۴	عملکرد الکتریکی سلول‌های فتولتاییک با استفاده از سلول‌های مرجع تحت نور خورشید شبیه‌سازی شده- روش آزمون	۸۴۸۶
۱۳۸۴	اندازه‌گیری پاسخ طیفی سلول‌های فتولتاییک- روش آزمون	۸۴۸۸
۱۳۸۴	کالیبراسیون سلول‌های مرجع اولیه فتولتاییک غیرمتمرکز سیلیکونی تحت تابش کلی- روش آزمون	۸۴۹۰

سال	شرح استاندارد	شماره استاندارد
۱۳۸۴	مشخصات ویژگی فیزیکی سلول‌های مرجع فتوولتاییک زمینی غیرمتمرکز	۸۴۹۱
۱۳۸۴	کالیبراسیون سلول‌های مرجع ثانویه فتوولتاییک غیرمتمرکز - روش آزمون	۸۴۹۴
	سلول‌ها و باتری‌های ثانویه برای سیستم‌های انرژی فتوولتاییک - مقررات کلی و روش‌های آزمون	۱۰۷۶۴
۱۳۸۴	عملکرد الکتریکی سلول‌های فتوولتاییک با استفاده از سلول‌های مرجع تحت نور خورشید شبیه‌سازی شده - روش آزمون	۸۴۸۶

جدول (۷-۱۵): استانداردهای ملی ایران مربوط به قطعات سیستم فتوولتاییک

سال	شرح استاندارد	شماره استاندارد
۱۳۸۱	قطعات فتوولتاییک؛ قسمت اول: اندازه‌گیری مشخصه‌های جریان - ولتاژ قطعات فتوولتاییک	۶۴۶۱-۱
۱۳۸۱	قطعات فتوولتاییک؛ قسمت دوم: الزامات برای سلول‌های خورشیدی مرجع	۶۴۶۱-۲
۱۳۸۴	تعیین پارامتر عدم تطابق طیفی بین یک قطعه فتوولتاییک و یک سلول مرجع فتوولتاییک - روش آزمون	۸۴۸۷
۱۳۸۴	مشخصات شبیه‌ساز خورشیدی برای آزمایش فتوولتاییک زمینی	۸۴۸۵
۱۳۸۴	تبدیل انرژی خورشیدی فتوولتاییک - اصطلاحات و واژه‌ها	۸۴۹۳
۱۳۸۶	الزامات عمومی برای احراز صلاحیت آزمایشگاه‌های آزمون و کالیبراسیون	۱۷۰۲۵
۱۳۷۷	آزمون‌های محیطی	۱۳۰۷
	آزمون‌های محیطی؛ قسمت ۲-۲۱: آزمون‌ها - آزمون استحکام اتصالات و پایه قطعات مجتمع	۱۳۰۷-۲۱
۱۳۸۹	روش تست استاندارد برای تعیین خطی بودن پارامتر قطعه فتوولتاییک توسط قرار گرفتن در معرض یک پارامتر تست	۱۴۱۱۵-۱۰

جدول (۷-۱۶): استانداردهای ملی ایران مربوط به کلیات سیستم فتوولتاییک

شرح استاندارد	شماره استاندارد
سامانه‌های فتوولتاییک - ویژگی‌های اتصال به شبکه	۱۱۸۵۹
پارامترهای مشخصه سامانه‌های فتوولتاییک مستقل	۱۱۲۷۶
سامانه‌های مستقل فتوولتاییک - تصدیق طراحی	۱۱۸۸۲
سامانه‌های فتوولتاییک - پردازشگرهای توان - روش اندازه‌گیری بازده	۱۱۲۷۵
اجرای تعادل سامانه برای سامانه‌های فتوولتاییک - احراز شرایط طراحی محیط‌های طبیعی	۱۱۸۵۷
پایش عملکرد سامانه‌های فتوولتاییک - رهنمودهایی برای اندازه‌گیری، تبادل، تجزیه و تحلیل داده‌ها	۱۱۸۵۸
مقادیر مجاز سامانه‌های پمپاژ فتوولتاییک با اتصال مستقیم	۱۱۲۷۳

پیوست الف

بررسی اقتصادی سیستم‌های

فتوولتائیک و مقایسه هزینه‌ی انرژی

تولید شده با دیگر روش‌های متداول

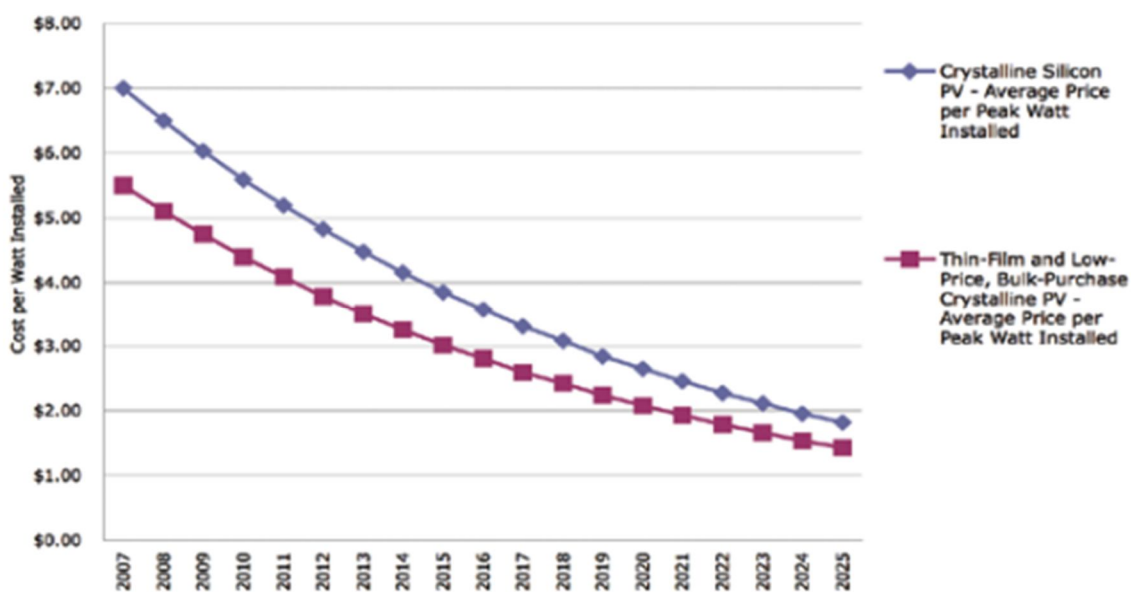
مقدمه

در این فصل، از دیدگاه اقتصادی به سیستم‌های فتولتاییک پرداخته می‌شود و هزینه انرژی تولیدشده توسط سیستم‌های فتولتاییک مورد ارزیابی قرار می‌گیرد.

هزینه تمام‌شده تولید توان توسط ماژول‌های فتولتاییک را می‌توان به صورت بین‌المللی بر حسب دلار بر کیلووات ($\$/kW$) سنجید؛ ولی به طور معمول از واحد اندازه‌گیری دیگری به نام $\$/Wp$ استفاده می‌شود. Wp عبارت است از حداکثر توان ماژول فتولتاییک بر حسب وات که تحت شرایط استاندارد دما و تابش خورشید تولید می‌شود.

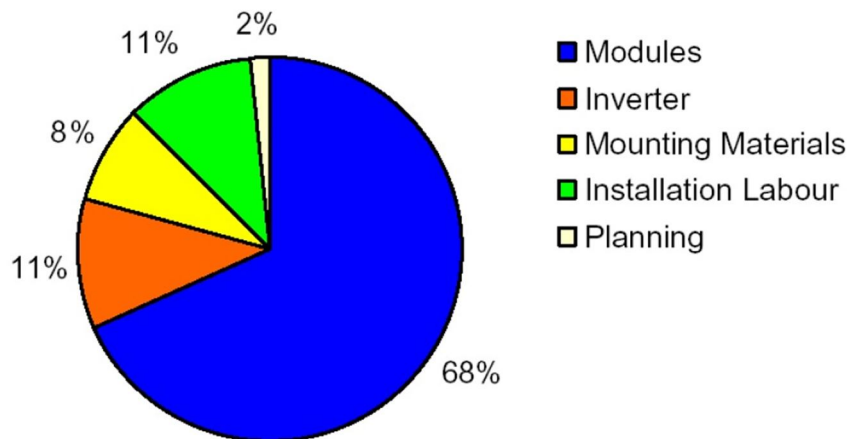
روند تغییر قیمت این ماژول‌ها در سال‌های گذشته همواره کاهشی بوده است. طبق پیش‌بینی‌های انجام‌شده، میزان شیب کاهش قیمت تا سال ۲۰۲۵ میلادی نیز زیاد خواهد بود. طی سال‌های اخیر، این میزان کاهش قیمت روند ملایم‌تری به خود گرفته است؛ در واقع، برای ادامه روند کاهش قیمت باید سرمایه‌گذاری و نوآوری بیشتری در تولید و توسعه تکنولوژی‌های فتولتاییک مد نظر قرار گیرد. روند کاهش قیمت ماژول‌های فتولتاییک در شکل (الف-۱) نشان داده شده است.

از آنجا که ماژول‌های فتولتاییک بخشی از سیستم فتولتاییک را تشکیل می‌دهند، برای بررسی هزینه باید سایر اجزا را نیز در نظر گرفت. هزینه ماژول‌ها بخش اعظم هزینه سیستم فتولتاییک را تشکیل و پس از آن هزینه مبدل بیش‌ترین سهم را دارد. از بقیه اجزای سیستم فتولتاییک به عنوان BOS یاد می‌شود. در شکل (الف-۲) طرح‌واره‌ای از سهم هزینه بخش‌های مختلف سیستم فتولتاییک ارائه شده است [۵۵].

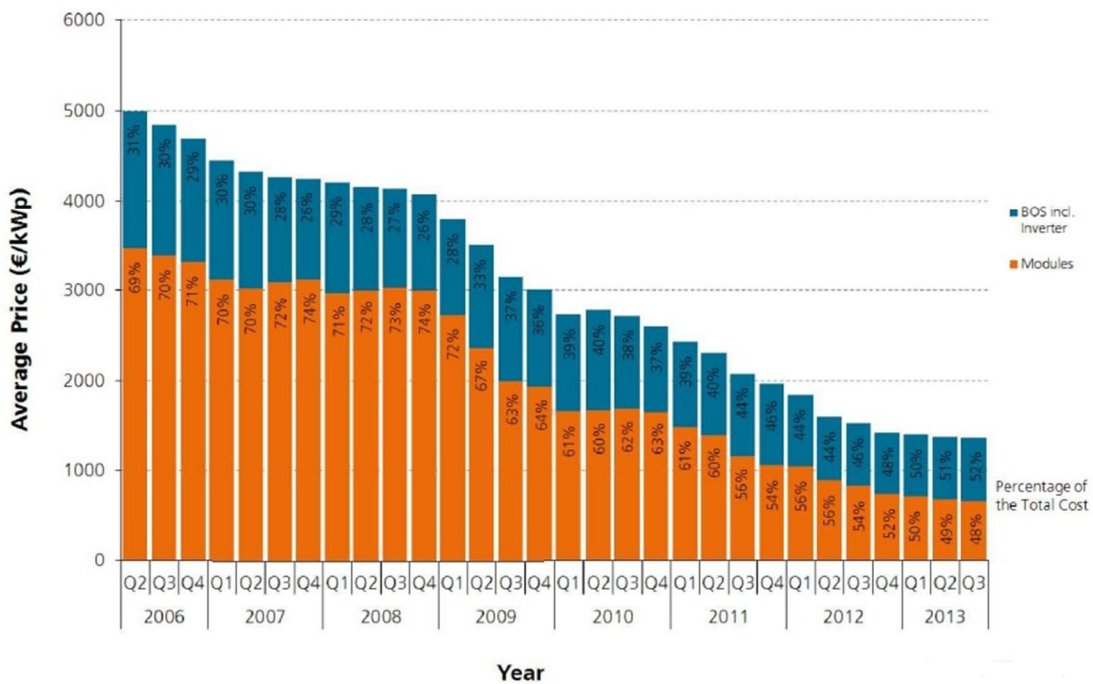


شکل (الف-۱): پیش‌بینی روند تغییرات قیمت ماژول فتولتاییک تا سال ۲۰۲۵ بر حسب توان نصب‌شده

همانگونه که گفته شد، پیشرفت تکنولوژی منجر به کاهش قیمت ماژول‌های فتوولتاییک در سال‌های اخیر شده است. کاهش قیمت در مورد سایر بخش‌ها نیز رخ داده است ولی درصد کاهش کمتر است. به عنوان نمونه روند تغییر قیمت سیستم فتوولتاییک در کشور آلمان طی سالهای ۲۰۰۶ تا ۲۰۱۳ در شکل (الف-۳) ارائه شده است [۵۵].



شکل (الف-۲): درصد مشارکت اجزای مختلف سیستم فتوولتاییک در هزینه کل



شکل (الف-۳): روند تغییر قیمت سیستم فتوولتاییک در کشور آلمان طی سال‌های ۲۰۰۶ تا ۲۰۱۳

میزان پیشرفت در کاهش قیمت سیستم‌های فتوولتاییک در کشورهای مختلف، وابسته به عملکرد شرکت‌هایی است که کار طراحی، نصب و راه‌اندازی این سیستم‌ها را بر عهده دارند. مؤسسات تحقیقاتی نیز نقش عمده‌ای در تولید نسل‌های جدید سیستم‌های فتوولتاییک با بازده بالا و صرفه اقتصادی ایفا می‌کنند. در عین حال، یارانه‌های دولت نقشی برجسته در رشد استفاده از این سیستم‌ها بر عهده دارند؛ چون در بیشتر نواحی، بدون اتخاذ چنین سیاست‌های حمایتی، هزینه‌های بالای تولید برق خورشیدی با استفاده از سیستم‌های فتوولتاییک مانع از رقابت آنها با تولید برق با استفاده از سوخت‌های فسیلی می‌شود.

در حال حاضر دو تکنولوژی "فتوولتاییک صفحات سیلیکونی" و "فتوولتاییک لایه نازک" بر سر قیمت و هزینه‌ها در حال رقابت هستند. هر کدام از این تکنولوژی‌ها فوایدی ویژه برای کاربردی خاص دارند؛ اما هیچ‌یک تکنولوژی برتر نیستند. شرکت‌هایی که از این تکنولوژی‌ها استفاده می‌کنند، به دنبال کاهش دادن هزینه‌ها از طریق کارآمدتر کردن سیستم‌های فتوولتاییک تولیدی خود هستند.

ماژول‌های فتوولتاییکی که بازدهی بیشتری دارند، به ازای هر واحد توان تولیدشده، نیازمند مواد خام کمتر هستند، سطح مقطع ثابت کوچک‌تری دارند، کم‌وزن‌تر هستند و جهت حمل و نقل و راه‌اندازی کم‌هزینه‌تر خواهند بود. به دلیل بی‌ثباتی قیمت ارز و تغییر شرایط اقتصادی، امکان برآورد دقیق هزینه فعلی سیستم‌های فتوولتاییک در ایران میسر نیست، بنابراین برای انجام تحلیل مقایسه‌ای به مطالعات و تحقیقات قبلی انجام‌شده رجوع گردیده و نتایج این مطالعات که در سال‌های ۱۳۸۴ و ۱۳۸۵ انجام شده‌اند [۵۶ و ۵۷]، برای مقایسه هزینه تولید انرژی سیستم‌های فتوولتاییک و سوخت‌های فسیلی بکار گرفته شده است. بدیهی است این نتایج برای شرایط فعلی نیز معتبرند.

الف-۱- پارامترهای هزینه سیستم‌های فتوولتاییک

پارامترهای مختلف هزینه سیستم‌های فتوولتاییک شامل موارد زیر است:

- هزینه ماژول فتوولتاییک.

- هزینه ذخیره‌سازی (در صورت وجود ذخیره‌ساز(باتری)).

- هزینه مبدل.

- هزینه شارژ باتری.

- هزینه سایر تجهیزات (BOS).

- هزینه طراحی سیستم فتوولتاییک.

- هزینه نصب سیستم فتوولتاییک.

- سود کاهش مصرف برق.

- سود کاهش دیماند برق.

- سود کاهش پیک برق.
- سود کاهش آلاینده‌گی محیط.
- سود کاهش هزینه معماری.
- مدت زمان استهلاک سیستم فتوولتائیک.
- هزینه نگهداری سالیانه.
- سود فروش به شرکت برق.
- سود کاهش هزینه برق اضطراری (در صورتیکه از سیستم فتوولتائیک به عنوان سیستم برق اضطراری استفاده شود).

با توجه به این پارامترها می‌توان هزینه‌های ثابت و سودهای ثابت، همچنین هزینه‌های متغیر و سودهای متغیر را محاسبه نمود.

هزینه‌های ثابت = میزان کاهش دیماند \times (هزینه ماژول فتوولتائیک + هزینه باتری و شارژر + هزینه مبدل + هزینه BOS)

سودهای ثابت در سه حالت زیر در نظر گرفته شده است که در صورتی که هر یک از حالت‌ها مورد نظر باشد، عدد حاصله را می‌توان با هم جمع کرد [۵۸].

- ۱- سودهای ثابت = سود کاهش هزینه دیماند \times میزان کاهش دیماند
 - ۲- سودهای ثابت = سود کاهش هزینه‌های معماری \times میزان کاهش دیماند
 - ۳- سودهای ثابت = سود کاهش هزینه‌های برق اضطراری \times میزان کاهش دیماند
 - ۴- سودهای ثابت = تبدیل برخی تجهیزات مصرف‌کننده به DC \times میزان کاهش دیماند
- هزینه‌های جاری = هزینه نگهداری سالانه \times میزان مصرف در سال + (هزینه‌های ثابت \div مدت زمان استهلاک)
- ۱- سودهای جاری = سود ناشی از کاهش مصرف \times میزان مصرف در سال
 - ۲- سودهای جاری = سود ناشی از کاهش آلاینده‌های محیط زیست \times میزان مصرف در سال
 - ۳- سودهای جاری = سود ناشی از فروش برق به شرکت برق \times میزان مصرف در سال
 - ۴- سودهای جاری = سود ناشی از گرفتن یارانه‌های دولتی \times میزان مصرف در سال

الف-۲- برآورد هزینه یک سیستم فتوولتائیک نمونه

بر اساس پژوهش‌های انجام شده در دنیا، هزینه سرمایه‌گذاری مازول‌های فتوولتائیک بسته به محل و نوع کاربری ۵ تا ۱۵ دلار بر وات پیک بر آورد شده است. همچنین دوره‌ی عمر سیستم‌های فتوولتائیک در دنیا با توجه به کیفیت تعمیرات و نگهداری سالیانه، از ۱۵ تا ۳۰ سال متغیر بوده که امروزه با در نظر گرفتن دوره عمر متوسط ۲۰ سال، هزینه تولید برق سیستم‌های فتوولتائیک در دنیا با توجه به محل کار و هزینه‌های تجهیزات جانبی متغیر می‌باشد [۵۶].

نمونه‌ای از قیمت‌های اجزای سیستم فتوولتائیک برای مدل ۵ کیلوواتی و ۱۵ کیلوواتی در جداول (الف-۱) و (الف-۲) آمده است.

الف-۳- هزینه انرژی تولیدشده با استفاده از سوخت‌های فسیلی

تولید الکتریسیته از انواع سوخت‌های فسیلی با هزینه‌های پنهان بسیار و درخور توجهی همراه می‌باشد. با لحاظ نمودن این هزینه‌ها در هزینه‌های واقعی تولید الکتریسیته، بسیاری از منابع انرژی تجدیدپذیر را در شرایط رقابتی با سوخت‌های فسیلی جهت تولید برق قرار می‌دهد و انتظار می‌رود که برخی از منابع انرژی تجدیدپذیر را از نظر اقتصادی توجیه‌پذیر نماید. از جمله این هزینه‌های پنهان، یارانه‌های اعطایی به مصرف مستقیم و تولید برق از سوخت‌های فسیلی، هزینه‌های اجتماعی و نیز هزینه‌های مربوط به انواع آلودگی‌های زیست‌محیطی و کنترل این آلودگی‌ها با استفاده از تجهیزات نصب‌شده در هنگام تولید و حتی تجهیزاتی که این آلاینده‌ها را تبدیل به محصولات مفیدی می‌نمایند و غیره را می‌توان نام برد.

جدول (الف-۱): سیستم فتوولتائیک مدل ۵ کیلوواتی [۵۶]

شرح	مشخصات	تعداد	قیمت واحد (هزار ریال)	قیمت کل (هزار ریال)
ماژول فتوولتائیک	۴۵ وات - ۲/۷۶ آمپر	۱۱۲	۲۵۰۰	۲۸۰۰۰۰
کنترل‌کننده شارژ	۴۸ وات - ۳۰ آمپر	۷	۴۰۰۰	۲۸۰۰۰
باتری	۶۰۰ آمپر ساعت	۱۲۰	۲۴۵۰	۲۹۴۰۰۰
سازه نگهدارنده	فلزی/ نصب روی زمینی	۷	۳۲۰۰	۲۲۴۰۰
مبدل	۴۸/۲۲۰ سه کیلو ولت آمپر	۱	۹۵۰۰۰	۹۵۰۰۰
وایرینگ کل سیستم	-	-	۵۰۰۰	۵۰۰۰
تجهیزات الکترونیکی و تابلوهای کنترل	-	-	۶۵۰۰	۶۵۰۰
جمع کل				۶۴۵۴۰۰ هزار ریال

جدول (الف-۲): سیستم فتوولتائیک مدل ۱۵ کیلوواتی [۵۶]

شرح	مشخصات	تعداد	قیمت واحد (هزار ریال)	قیمت کل (هزار ریال)
ماژول فتوولتائیک	۴۵ وات - ۲/۷۶ آمپر	۳۵۲	۲۵۰۰	۸۸۰۰۰۰
کنترل کننده شارژ	۴۸ وات - ۶۰ آمپر	۷	۶۵۰۰	۲۶۰۰۰
باتری	۶۰۰ آمپر ساعت	۴۰۰	۲۴۵۰	۹۸۰۰۰۰
سازه نگهدارنده	فلزی / نصب روی زمینی	۲۲	۳۲۰۰	۷۰۴۰۰
مبدل	۴۸/۲۲۰ سه کیلو ولت آمپر	۲	۱۴۵۰۰۰	۲۹۰۰۰۰
وایرینگ کل سیستم	-	-	۲۵۰۰۰	۲۵۰۰۰
تجهیزات الکترونیکی و تابلوهای کنترل	-	-	۲۴۰۰۰	۲۴۰۰۰
جمع کل				۲۲۹۵۴۰۰

در حال حاضر، نیروگاه‌های کشور در هر سه حالت بخاری، گازی و سیکل ترکیبی، عمدتاً از سوخت‌های نفت گاز، نفت کوره و گاز طبیعی استفاده می‌کنند. برای محاسبه هزینه‌های سوخت مصرفی با قیمت‌های تحویلی به نیروگاه‌های تولید برق کشور، ابتدا بایستی میزان سوخت مصرفی در نیروگاه‌ها برای تولید یک کیلووات ساعت برق معلوم گردد که می‌توان این مقادیر را با استفاده از رابطه زیر به دست آورد [۵۷]:

$$Q = (3600 \times 105) / (R \times F) \quad (\text{الف-۱})$$

که در آن: Q مقدار سوخت مصرفی برای هر کیلووات ساعت برق تولیدی (بر حسب لیتر یا متر مکعب)، R بازده (درصد)، F ارزش حرارتی سوخت بر حسب ژول بر لیتر (یا بر متر مکعب) است [۵۷].

با استفاده از قیمت و مقادیر مصرف سوخت می‌توان هزینه‌های سوخت مصرفی برای تولید یک کیلووات ساعت را در هر سه حالت محاسبه کرد که نمونه‌ای از این محاسبات در جدول (الف-۳) آورده شده است [۵۷].

در جداول (الف-۴) و (الف-۵)، اطلاعات اقتصادی انواع نیروگاه‌های حرارتی و هزینه تمام شده هر کیلووات برق از هر یک از نیروگاه‌های مذکور آورده شده است. لازم به ذکر است که در محاسبات انجام شده، هر یورو معادل ۱۶۰۰۰ ریال، نرخ سایه‌ای ارز ۱۲۲۶۰ ریال، نرخ تنزیل ریالی ۱۶ درصد و نرخ تنزیل ارزی نیز ۸ درصد فرض گردیده است [۵۷]. با اعمال قیمت واقعی سوخت، هزینه واقعی تولید هر کیلووات ساعت در انواع نیروگاه‌های حرارتی بدست می‌آید که در جدول (الف-۶) نوشته شده است.

با لحاظ کردن ملاحظات زیست محیطی و برآورد هزینه‌های اجتماعی مرتبط با آن، هزینه‌های تمام شده برق نیروگاه‌های فسیلی به صورت جدول (الف-۷) در می‌آید. همانطور که مشاهده گردید، با تولید برق از سوخت‌های فسیلی در نیروگاه‌های کشور و انتشار آلاینده‌های زیست محیطی هزینه‌های اجتماعی گزافی بر جامعه تحمیل می‌شود. اگر این

هزینه‌های اجتماعی با هزینه‌های خالص برق تولیدی جمع گردد، هزینه‌های واقعی که جامعه بایستی برای تولید و مصرف برق متحمل شود، به دست می‌آید. با لحاظ نمودن هزینه‌های اجتماعی و البته در صورتی که یارانه‌های اعطایی به تولید برق در نیروگاه‌های با سوخت فسیلی قطع شده و به تولید برق از نیروگاه‌های با منابع انرژی تجدیدپذیر تعلق گیرد، به طور معناداری، اکثر نیروگاه‌های تجدیدپذیر کاملاً دارای توجیه اقتصادی گردیده و در بلند مدت، باعث واقعی شدن قیمت‌ها در این بخش و به تبع آن، کاهش هزینه‌های بودجه‌ای دولت و فشارهای مالیاتی و آزاد شدن منابع مزبور (که رقم بسیار قابل توجهی را تشکیل می‌دهد) و صرف آن در امر تحقیق و توسعه دانش فنی و آموزش نیروهای متخصص خواهد گردید.

جدول (الف-۳): هزینه سوخت مصرفی برای تولید یک کیلووات ساعت برق در سال ۱۳۹۱ [۵۷]

انواع سوخت	نفت گاز/ (ریال بر لیتر)	نفت کوره/ (ریال بر لیتر)	گاز طبیعی/ (ریال بر مترمکعب)
قیمت سوخت تحویلی به نیروگاه‌ها	۵۳۷۰	۳۵۷۲	۸۰۰
ارزش حرارتی سوخت	۹۲۳۲ Kcal/lit	۹۷۹۰ Kcal/lit	۸۶۰۰ Kcal/lit
نیروگاه‌ها			
نیروگاه	نفت گاز	نفت کوره	گاز طبیعی
مقدار	بخاری	۰/۲۱۴	۰/۲۴۳
	گازی کوچک	-	۰/۲۹۵
	گازی بزرگ	-	۰/۲۹۲
	سیکل ترکیبی	-	۰/۲۲۳
	سیکل ترکیبی	-	۰/۲۰۱
هزینه	بخاری	۶۵۸/۹۱	۱۶۷/۶۷
	گازی کوچک	-	۲۰۳/۵۵
	گازی بزرگ	-	۲۰۱/۴۸
	سیکل ترکیبی کوچک	-	۱۵۳/۸۷
	سیکل ترکیبی بزرگ	-	۱۳۸/۶۹

جدول (الف-۴): اطلاعات اقتصادی انواع نیروگاه‌های حرارتی نمونه [۵۷]

نیروگاه	هزینه سرمایه‌گذاری		هزینه تعمیر و نگهداری	
	ارزی (یورو/کیلو وات)	ریالی (ریالی/کیلو وات)	ثابت سالانه (ریال/کیلووات)	متغیر (یوروسنت/کیلووات ساعت)
بخاری	۴۱۶/۷۶	۱۱۵۳۴۳۴۶	۲۶۳۵۰۵	۰/۰۱۳۴۶۱
گازی کوچک	۴۴۰	۷۰۶۵۹۰۰	۱۹۷۳۷۳	۰/۰۳۳۲۸
گازی بزرگ	۱۷۸/۸	۶۱۶۱۶۹۳	۷۱۹۹۹	۰/۰۳۴۹۹
سیکل ترکیبی کوچک	۵۲۰	۱۲۳۶۵۳۲۵	۱۴۳۳۷۵	۰/۰۲۸۵۳۸
سیکل ترکیبی بزرگ	۳۱۹/۸۴	۱۰۵۱۷۴۲۰	۱۲۱۹۴۹	۰/۰۱۷۵۵۳

جدول (الف-۵): هزینه تمام‌شده تولید هر کیلووات برق از انواع نیروگاه‌های حرارتی نمونه [۵۷]

نیروگاه	هزینه سوخت (ریال بر کیلووات ساعت)	هزینه استهلاک سرمایه (ریال بر کیلووات ساعت)	هزینه تعمیر و نگهداری (ریال بر کیلووات ساعت)	جمع هزینه تولید (ریال بر کیلووات ساعت)
بخاری	۳۳۶/۹۶	۷۳۷/۶	۵۲/۶	۱۱۲۷/۲
گازی کوچک	۵۴۴/۹۹	۳۹۲/۱	۴۷/۴	۹۸۴/۵
گازی بزرگ	۵۴۰/۵۰	۳۶۰/۹	۲۸/۹	۹۳۰/۳
سیکل ترکیبی کوچک	۳۱۸/۷۰	۶۳۶/۷	۳۴/۶	۹۹۰
سیکل ترکیبی بزرگ	۳۷۱/۷۵	۵۳۰/۴	۲۹/۱	۹۳۱/۲۵

جدول (الف-۶): هزینه تمام‌شده تولید هر کیلووات برق از انواع نیروگاه‌های حرارتی نمونه بر مبنای قیمت واقعی سوخت [۵۷]

نیروگاه	هزینه سوخت (ریال بر کیلووات ساعت)	هزینه استهلاک سرمایه (ریال بر کیلووات ساعت)	هزینه تعمیر و نگهداری (ریال بر کیلووات ساعت)	جمع هزینه تولید (ریال بر کیلووات ساعت)
بخاری	۲۴۳۵/۲۵	۷۳۷/۶	۵۲/۶	۳۲۲۵/۴۵
گازی کوچک	۳۵۳۷/۹۶	۳۹۲/۱	۴۷/۴	۳۹۷۷/۴۶
گازی بزرگ	۳۵۰۵/۷۸	۳۶۰/۹	۲۸/۹	۳۸۹۵/۵۸
سیکل ترکیبی کوچک	۲۶۷۳/۸۵	۶۳۶/۷	۳۴/۶	۳۳۴۵/۱۵
سیکل ترکیبی بزرگ	۲۴۱۲/۱۰	۵۳۰/۴	۲۹/۱	۲۹۷۱/۶۰

جدول (الف-۷): هزینه تمام‌شده هر کیلووات ساعت برق از انواع نیروگاه‌های حرارتی نمونه [۵۷]

نیروگاه	هزینه سوخت (ریال بر کیلووات ساعت)	هزینه استهلاک سرمایه (ریال بر کیلووات ساعت)	هزینه تعمیر و نگهداری (ریال بر کیلووات ساعت)	هزینه‌های اجتماعی (ریال بر کیلووات ساعت)	جمع هزینه‌های تولید (ریال بر کیلووات ساعت)
بخاری	۲۴۳۵/۲۵	۷۳۷/۶	۵۲/۶	۷۳۸/۰۷	۳۹۶۳/۵۲

۴۷۷۰/۷۱	۷۹۳/۲۵	۴۷/۴	۳۹۲/۱	۳۵۳۷/۹۶	گازی کوچک
۴۶۸۱/۵۴	۷۸۵/۹۶	۲۸/۹	۳۶۰/۹	۳۵۰۵/۷۸	گازی بزرگ
۳۹۴۴/۴۱	۵۹۹/۲۶	۳۴/۶	۶۳۶/۷	۲۶۷۳/۸۵	سیکل ترکیبی کوچک
۳۵۱۲/۹۰	۵۴۱/۳۰	۲۹/۱	۵۳۰/۴	۲۴۱۲/۱۰	سیکل ترکیبی بزرگ

الف-۴- تجربه سایر کشورها برای گسترش استفاده از سیستم‌های فتوولتائیک

بررسی هزینه تولید انرژی با استفاده از سیستم فتوولتائیک و مقایسه آن با هزینه تولید انرژی از طریق سوخت‌های فسیلی نشان از اقتصادی نبودن سیستم‌های فتوولتائیک دارد، این در حالی است که آمارها نشان می‌دهد که استفاده از سیستم‌های فتوولتائیک در جهان به شدت در حال گسترش است. واقعیت این است که با توجه به مجموعه عوامل مرتبط با انرژی، رویکرد جهانی به سمت افزایش بهره‌برداری از انرژی خورشید به عنوان یکی از منابع تجدیدپذیر است. در این راستا در اکثر کشورها برای تشویق بخش خصوصی و مردم برای سرمایه‌گذاری در نیروگاه‌های خورشیدی مشوق‌هایی از طرف دولت‌ها در نظر گرفته شده است. اعمال اینگونه از مشوق‌ها باعث افزایش سود حاصل از سرمایه‌گذاری و در نهایت باعث جذب سرمایه بخش خصوصی و مردم در این زمینه می‌گردد.

برای مثال در کشور آمریکا برای اقتصادی کردن تولید واحدهای خورشیدی راه‌های زیر پیشنهاد و اجرا گشته است:

- ✓ معافیت مالیاتی: تولیدکننده‌های خورشیدی از پرداخت مالیات به دولت معافیت چند ساله دارند. مالیات برای تولیدکننده انرژی در آمریکا تقریباً ۳۰٪ می‌باشد.
- ✓ اجرای پروژه‌های کلان: در آمریکا دولت مسئولیت تهیه مازول‌های خورشیدی را بر عهده دارد. این عمل به معنی عمده‌فروشی می‌باشد. در واقع با تامین حجم بالای آرایه‌های خورشیدی، قیمت تمام‌شده کالا کاهش می‌یابد که منجر به کاهش هزینه تاسیس واحد خورشیدی و افزایش سود حاصل از آن می‌شود. در سال ۲۰۱۳ در ایالت آریزونا آمریکا مبلغی بالغ بر ۱/۳ میلیارد دلار برای واحدهای خورشیدی کوچک نصب شده در منازل سرمایه‌گذاری انجام شده است. با انجام چنین سرمایه‌گذاری کلانی، قیمت مازول‌های خورشیدی نسبت به سال ۲۰۱۲، ۱۲٪ و نسبت به سال ۲۰۱۰، ۳۱٪ کاهش یافته است.
- ✓ اخذ مالیات از تولیدکننده‌های سنتی: تولیدکننده‌های سنتی مانند گازی، بخاری و غیره از آلاینده‌های مخرب محیط زیست به شمار می‌روند. در اروپا برای هر تن CO₂ تولیدی توسط واحدهای سنتی مبلغی به عنوان مالیات دریافت می‌شود که صرف محیط زیست می‌شود. در آمریکا نیز محدودیت‌هایی برای کاهش تولید CO₂ اعمال شده است. با اعمال این محدودیت‌ها هزینه واحدهای سنتی اعم از جاری و ثابت افزایش می‌یابد. در واقع باید برای رعایت این محدودیت‌ها، در نیروگاه‌های سنتی فیلترهایی برای کاهش آلاینده‌گی نصب شود که جزء هزینه‌های ثابت در نظر گرفته می‌شود. از طرف دیگر دولت به ازای هر تن CO₂ تولیدی

واحدهای سنتی مبلغ ۶۰ دلار از آنها مالیات دریافت می‌کند. با افزایش این هزینه‌ها قیمت برق تولیدی واحدهای سنتی و خورشیدی بیشتر به هم نزدیک می‌شود.

✓ بهای سوخت‌های فسیلی: در اکثر کشورهای دنیا، قیمت انرژی و سوخت به صورت جهانی اعمال می‌شود و هیچگونه یارانه‌ای توسط دولت در نظر گرفته نمی‌شود که این امر برخلاف ایران منجر به افزایش شدید قیمت فروش برق واحدهای سنتی می‌شود. همچنین در سال‌های گذشته قیمت نفت و گاز افزایش چشم‌گیری داشته که منجر به افزایش قیمت تمام‌شده برق می‌شود. به همین دلیل انرژی خورشیدی می‌تواند جایگزین مناسبی برای واحدهای سنتی حساب شود. البته احداث واحدهای خورشیدی کوچک خانگی برای دولت‌ها هم دارای مزایایی هستند. از جمله کاهش آلاینده‌گی محیط زیست، کاهش هزینه تاسیس نیروگاه‌های جدید و بزرگ، کاهش هزینه احداث خط و پست و غیره، افزایش قابلیت اطمینان شبکه و غیره از جمله از مزایای احداث واحدهای خورشیدی کوچک خانگی می‌باشد.

در ایران به دلیل دولتی بودن نیروگاه‌ها و خطوط انتقال، برای تولید و انتقال انرژی یارانه از سوی دولت تعلق می‌گیرد که این یارانه منجر به کاهش مصنوعی قیمت برق گشته است. از طرف دیگر به دلیل دولتی بودن نیروگاه‌ها اخذ مالیات و اخذ مالیات مربوط به آلاینده‌گی مطرح نمی‌باشد. بنابراین ابزار دولت برای تشویق بخش خصوصی برای بکارگیری سیستم‌های فتوولتاییک بسیار محدود است. افزایش قیمت خرید برق توسط شرکت برق یکی از راه‌حل‌های ممکن است. همچنین عدم دریافت مالیات از نیروگاه‌های خورشیدی، اختصاص یارانه کافی برای واردات و یا تولید ادوات سیستم فتوولتاییک (ماژول خورشیدی، مبدل، باتری و غیره) و یا اختصاص وام‌های کم‌بهره برای تاسیس سیستم‌های فتوولتاییک از ابزارهای ممکن است که دولت می‌تواند با استفاده از آنها مشوق‌های لازم برای سرمایه‌گذاری در این بخش را فراهم نماید. همچنین می‌توان واحدهای خورشیدی برای تولید همزمان برق و حرارت را استفاده نمود.

منابع

- 1- www.sun.org.ir تارنمای سازمان انرژی‌های نو ایران
- 2- "A guide to photovoltaic (pv) system design and installation", California Energy Commission, 2001. Energy Technology Development Division 1516 Ninth Street Sacramento, California 95814.
- 3- Buying a Photovoltaic Solar Electric System, HANDBOOK, 2003 Edition
- 4- Grid connected Photovoltaic system design review and approval, Florida solar energy center.
- 5- Renewable and Efficient Electric Power Systems, Gilbert M. Masters, Stanford University, 2004
- 6- Photovoltaic System Instalation Standards, Based on National Building Code, Jamaica Electricity Division May 14, 2012
- 7- David Tan & Ang kian Seng, "Handbook for Solar photovoltaic (PV) systems", Energy Market Authority, 2012, Singapore.
- 8- Requiemnts for Special Installation or Locations-Solar Photovoltaic (PV) Power Supply Systems", IEC 60364-7-712 first edition 2002-05
- 9- <http://www.solarpaneltilt.com>
- ۱۰- "سامانه‌های مستقل فتوولتاییک- تصدیق طراحی"، موسسه استاندارد ایران شماره ۱۱۸۸۲ چاپ اول
- 11- <http://pveducation.org/pvcdrom/properties-of-sunlight/solar-radiation-on-tilted-surface>
- 12- <http://www.foresthillweather.com>
- 13- Applied Photovoltaics Second Edition, S.R. Wenham, M.A. Green, M.E. Watt, R. Corkish.
- 14- <http://www.poweringhealth.org/index.php/topics/technology/batteries-and-battery-management>
- 15- Technical requirements for the interconnection of customer owned generation to the first energy distribution system, March 30, 2011.
- 16- "Procedures for photovoltaic system design review and approval", Florida Solar Energy Center, FSEC Standards, 2010
- 17- Clean Energy Council – Grid-Connected PV Systems, system installation guidelines - 2009.
- ۱۸- ولی، فاطمه، برهمنی، نسترن، حدادیان، آرش "طراحی سیستم فتوولتاییک جهت تأمین برق مورد نیاز یک خانوار چهار نفره ایرانی"، دومین کنفرانس سراسری اصلاح الگوی مصرف انرژی الکتریکی، ۱۳۸۹.
- 19- <http://www.sababattery.ir/content/98>
- 20- Inspecting Photovoltaic (PV) Systems FOR Code-Compliance, Bill Brooks

- 21- Labeling to Article 690 of the National Electrical Code Routing and Protecting PV Cables
- 22- Introduction to Article 690—Solar Photovoltaic (PV) Systems
- 23- Photovoltaic Power Systems and the *National Electrical Code*
- 24- Installation and inspection of Grid-connected PV systems July 2011 (no battery storage), Energy safe
- 25- Utility-Interconnected Photovoltaic Systems: Evaluating the Rationale for the Utility-Accessible External Disconnect Switch, M.H. Coddington, R.M. Margolis, and J. Aabakken
- 26- Dystar Inc, Las Cruces, Stand-Alone Photovoltaic systems, A Handbook of Recommended Design Practices, Sandia National Laboratories, March 1995.
- 27- Wiles, J. C., Photovoltaic Power Systems and the National Electrical Code Suggested Practices, PV Design Assistance Center, Sandia National Laboratories, August 1994.
- 28- Dhoble S.V, Dominguez Garcia, "Estimation of Photovoltaic System Reliability and Performance Matrics," IEEE Trans. On Power System, vol 23, no 1, Feb. 2012.
- 29- Roy Billinton, Ronald N.Allan, "Reliability Evaluation of Engineering systems," Springer, June 30, 1992.
- 30- Borowy B.S, Salameh Z.M, "" IEEE Trans. On Energy Conversion, vol 9, no. 3, Seo 1994.
- 31- "Procedures for photovoltaic system design review and approval", Florida Solar Energy Center, FSEC Standards, 2010.
- 32- IEEE Std 929, "IEEE Recommended Practice for utility interface of photovoltaic systems", 2000.
- ۳۳- بابک فرهنگی، شاهرخ فرهنگی، مجید صنایع پسند "پیشنهاد تدوین استاندارد برای سیستم‌های فتوولتائیک متصل به شبکه" بیستمین کنفرانس بین‌المللی برق، ۲۰۰۵ میلادی.
- 34- IEC 61000-3-2 "electromagnetic compability," 2009.
- ۳۵- شرکت توانیر، "استاندارد صنعت برق ایران- مشخصات و خصوصیات انرژی الکتریکی (کیفیت برق)"، ۱۳۸۱.
- 36- Begovic, M., Ropp, M., Rohatgi, A., Pregelj, A., "Determining the Sufficiency of Standard Protective Relaying for Islanding Prevention in Grid-Connected PV Systems," Proc. of the 2nd World Conference and Exhibition on Photovoltaic Solar Energy Conversion, Vienna, Austria, July 1998.
- 37- D. Bower, M. Ropp, "Evaluation of Islanding Detection Methods for Photovoltaic Utility-interactive Power Systems," Task V Report IEA-PVPS T5-09: 2002, March 2002.
- 38- IEEE Std 1547, "IEEE Standard for Interconnecting Distributed Resources with Electric Power Systems," 2008.
- 39- Wiles, J., " Photovoltaic power systems and the national electrical code: suggested

- practices" sand 96-2797, sandia national laboratoris, 1996.
- 40- IEC 61724, "photovoltaic system performance moitoring guidelines for measurmnt, data exchange and analysis," 1998.
- 41- Keith emery and ryan smith, " monitoring system performance" Pv modul reliability workshop, Nrel, 2011.
- 42- IEC 61829, " crystalline silicon photovoltaic (PV) array on site measurement of I-V characteristics," 1995.
- 43- IEC 62446, "Grid connected photovoltaic systems – Minimum requirements for system documentation, commissioning tests and inspection," 2009.
- ۴۴- سازمان ملی استاندارد ایران، " سامانه‌های فتوولتاییک متصل به شبکه- حداقل الزامات برای مستندسازی، آزمون‌های راه اندازی و بازرسی سامانه " چاپ اول.
- 45- www.sharp.eu/sola
- 46- www.MitsubishiElectricSolar.com
- ۴۷- ریزه‌بندی، مجید، "سیستم‌های دنبال کننده خورشیدی، نشریه سازمان انرژی‌های نو"، سال سوم، شماره دوازدهم، ۱۳۸۸.
- 48- www.sunedison.com
- 49- www.advanced-energy.com
- 50- www.iranbattery.ir
- 51- www.armansolar.com
- 52- www.maadiran.com
- ۵۳- گلکار، مسعود علی اکبر، مدرسی، جواد، "تعیین زاویه پنل‌های خورشیدی ثابت برای دریافت بیشترین تابش در شبکه‌های توزیع انرژی در شهرهای مختلف ایران"، هفدهمین کنفرانس سراسری شبکه‌های توزیع نیروی برق ۱۳۹۱.
- 54- www.aftabir.com/statistics/clime/latitude
- 55- Stefan Nowak, Chairman IEA PVPS , " Photovoltaic systems: Developments and issues in view of the IEA PV roadmap " -2013
- ۵۶- بهادری نژاد، مهدی، فرهمندپور، بهاره، "طراحی و بررسی اقتصادی سیستم برق خورشیدی برای یک ساختمان اداری در تهران"، بیست و یکمین کنفرانس بین‌المللی برق، ۱۳۸۵.
- ۵۷- کاظمی، خلیل، رحیمی، غلامعلی، باقرزاده، آرزو، "محاسبه هزینه تمام‌شده تولید برق از منابع مختلف با در نظر گرفتن ملاحظات زیست‌محیطی"، فصلنامه مطالعات اقتصاد انرژی، سال دوم، شماره ۷، ۱۳۸۴.
- ۵۸- منصوری، محمد مهدی، "مدلسازی پارامترهای مؤثر در ارزیابی اقتصادی سیستم‌های فتوولتاییک"، چهارمین کنفرانس شبکه‌های توزیع نیروی برق، ۱۳۸۸.

خواننده گرامی

امور نظام فنی معاونت برنامه ریزی و نظارت راهبردی رییس جمهور، با گذشت بیش از سی سال فعالیت تحقیقاتی و مطالعاتی خود، افزون بر ششصد و پنجاه عنوان نشریه تخصصی - فنی، در قالب آیین نامه، ضابطه، معیار، دستورالعمل، مشخصات فنی عمومی و مقاله، به صورت تالیف و ترجمه، تهیه و ابلاغ کرده است. نشریه حاضر در راستای موارد یاد شده تهیه شده، تا در راه نیل به توسعه و گسترش علوم در کشور و بهبود فعالیت های عمرانی به کار برده شود. فهرست نشریات منتشر شده در سال های اخیر در سایت اینترنتی Nezamfanni.ir قابل دستیابی می باشد.

**Islamic Republic of Iran
Management and Planning Organization**

**A GUIDE TO PHOTOVOLTAIC(PV)
SYSTEM DESIGN AND
INSTALLATION**

No. 667

Office of Deputy for Strategic Supervision
Department of Technical Affairs
Nezamfanni.ir

Ministry of Energy
Niroo Research Institute
Nri.ac.ir

2014

این ضابطه

در بردارنده مشخصات فنی عمومی و اجرایی سیستم‌های فتوولتاییک به منظور تأمین انرژی الکتریکی مورد نیاز واحدهای مسکونی و تجاری به تفکیک اقلیم و کاربری می‌باشد و چگونگی طراحی، نصب و بهره‌برداری سیستم‌های فتوولتاییک و همچنین اتصال آنها به شبکه را به همراه جداول مورد نیاز و فهرست استانداردهای تدوین شده در این زمینه ارائه می‌کند.